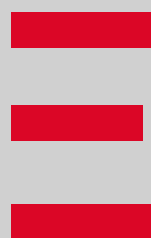


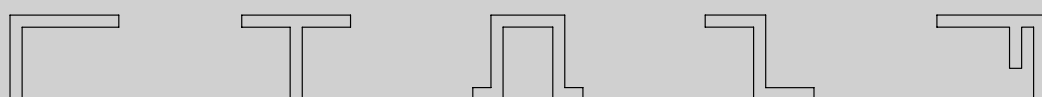
# ECOLITE



## SYSTEMES DE FACADES

---

### PROFILS STANDARD



**Ecolite AG**

Systèmes de façades  
Lochrütistrasse 16  
CH-8633 Wolfhausen

T +41 55 253 23 00

[info@ecolite.ch](mailto:info@ecolite.ch)

[www.ecolite.ch](http://www.ecolite.ch)

novembre 2021

**DURABILITE**  
+  
**INNOVATION**  
+  
**FLEXIBILITE**  
=  
**ECOLITE**

### **DURABLE**

Ecolite AG est spécialisée dans le développement et la production des sous-structures pour façades ventilées.

Nos sous-structures pour tous les habillages de façade imaginables (ALUCOBOND®, cassettes métalliques, Eternit, plaques ondulées, verre, béton fibré de verre, pierre, carreaux céramique, bois, panneaux supports d'enduit, etc.) séduisent par la simplicité de leur conception, leur extrême facilité d'exécution et leur rentabilité élevée.

### **INNOVATIVE**

Ecolite AG développe en permanence de nouvelles solutions pour la construction de façades. Nous testons et optimisons les nouvelles structures sur notre propre banc d'essai.

### **FLEXIBLE**

Forts du plus grand système de stockage de profils en Suisse, nous sommes en mesure de répondre aux besoins des clients avec rapidité et flexibilité et d'assurer la livraison à votre demande.

**Ecolite AG**  
Systèmes de façades  
Lochrütistrasse 16  
CH-8633 Wolfhausen  
T +41 55 253 23 00  
[info@ecolite.ch](mailto:info@ecolite.ch)  
[www.ecolite.ch](http://www.ecolite.ch)



## La genèse d'Ecolite

Ecolite AG a été fondée par René Bregenzer. Il possède un savoir-faire international et exerce son expertise dans le domaine des façades ventilées depuis plus de 35 ans. Il dispose d'un excellent réseau industriel et a joué un rôle majeur dans nombre de développements au cours des dernières décennies. Ses études d'ingénieur civil polytechnicien, son expérience en tant que responsable R&D dans de grandes entreprises suisses, mais également sa force d'innovation sont autant d'atouts lui permettant, épaulé par son équipe, de prodiguer des conseils compétents aux partenaires commerciaux d'Ecolite AG.

## L'ADN d'Ecolite

Le point de départ des différentes innovations est l'identification des besoins du marché et des clients. Le succès sur le marché exige de satisfaire de nombreuses contraintes dépassant de loin le produit lui-même, comme une finition simple et sûre, une production flexible et économique, une disponibilité rapide, une stabilité à toute épreuve et une esthétique attrayante. Seule l'interaction de ces différents aspects peut garantir le succès. Ecolite AG a décidé de couvrir l'ensemble de la chaîne d'innovation, de l'idée de produit aux instructions sur le chantier, en passant par la mise au point, les tests et la production.

Donner une chance aux personnes qui ont un passé mouvementé et un avenir incertain fait également partie de l'ADN d'Ecolite. À plusieurs reprises déjà, Ecolite AG a aidé des personnes en situation d'invalidité à se réinsérer dans le monde du travail. Entretemps, toutes sont devenues des membres importants de l'équipe, dont l'entreprise ne pourrait plus se passer.

## L'histoire continue

Samuel Bregenzer partage la vision de ses parents et a accepté de poursuivre l'entreprise dans le même esprit. Il l'a rejointe en 2012 et en assure la direction opérationnelle depuis 2018. René continue de guider la jeune équipe entourant son fils par le geste et la parole, et se consacre, entre autres, au transfert intégral de son savoir-faire à la génération suivante. Même s'il est loin d'envisager de prendre sa retraite, il s'assure ainsi que sa philosophie et ses connaissances techniques approfondies ne seront pas perdues.

## Des objets de référence dans toute la Suisse

Les solutions innovantes pour la construction de façades ventilées apportent à Ecolite AG des commandes en provenance de toute la Suisse. Qu'il s'agisse de grands ouvrages comme la Limmat Tower ou encore cette villa originale à l'aspect rouillé, aucun projet n'est trop grand ou trop petit, trop simple ou trop complexe : le savoir-faire Ecolite permet d'offrir toujours de meilleures solutions, plus innovantes, plus durables et plus économiques.

## Côté services, Ecolite AG propose notamment

- Fourniture de profils, éléments de construction et systèmes complets
- Conseils sur les options de mise en œuvre, les coûts, les matériaux à utiliser et la conception de la façade
- Conseils techniques et expertises sur site
- Calculs statiques, également pour optimiser l'exécution
- Perfectionnement et renouvellement de façades
- Développement de produits pour la construction
- Transformation des profils et éléments de construction en produits finis



LIMMATTOWER



LABITZKE-AREAL
















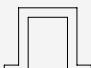






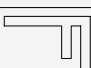






**Vous trouverez des informations détaillées sur nos objets de référence et autres réalisations sur [www.ecolite.ch](http://www.ecolite.ch) et dans le magazine Ecolite (en allemand), disponible sur demande.**

**Il vous suffit de nous envoyer un courriel à [info@ecolite.ch](mailto:info@ecolite.ch), en précisant « Magazine Ecolite » et votre adresse postale.**

## Table des matières **Dimensions en mm**

Tous les profils en stock sont disponibles en barres de 6 m, profils thermolaqué/anodisé) et longueurs spéciales sur demande.

<b>Qui nous sommes</b>		<b>Page</b>	
	Notre slogan	2	
	Bref portrait	3	
	Notre équipe	111	
<b>Article</b>			
	<b>Profils L</b>	7	
	Profil L 2.0 mm	8	
	Profil L 2.3 mm	12	
	Profil L HM	20	
	Profil L HM (support double pour jointoyage des lattes en bois)	24	
	Profil L MM	26	
	<b>Profils T</b>	29	
	Profil T	30	
	<b>Profils oméga</b>	43	
	Profil oméga OM (brut)	44	
	Profil oméga OM (peint, RAL 9005)	70	
	<b>Profils Z OM</b>	84	
	Profil Z OM (brut et peint, RAL 9005)	85	
	<b>Profils F</b>	98	
	Profil F	99	
	Profil F de finition	107	
	Profil U de finition	109	

Outre les profils standard présentés dans ce catalogue, nous proposons une vaste gamme d'autres profils. Contactez-nous pour plus d'informations. Sur demande, nous vous envoyons volontiers notre catalogue complet.



## Vos interlocuteurs

---



**Samuel Bregenzer**  
**Direction**  
055 253 23 13  
[samuel.bregenzer@ecolite.ch](mailto:samuel.bregenzer@ecolite.ch)



**Roger Mingard**  
**Vente et conseil**  
055 253 23 02  
[roger.mingard@ecolite.ch](mailto:roger.mingard@ecolite.ch)

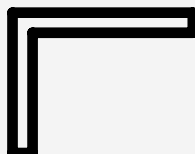


**Nicola Brennwald**  
**Gestion des commandes**  
055 253 23 04  
[nicola.brennwald@ecolite.ch](mailto:nicola.brennwald@ecolite.ch)

## Notre nouvelle adresse à partir d'octobre 2021

---





## Profils L

Profil L 2.0 mm



Profil L 2.3 mm



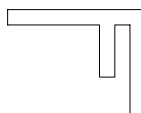
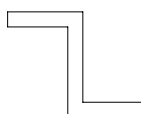
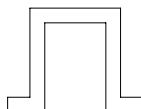
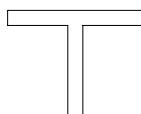
Profil L HM



Profil L HM (support double pour joint des lattes)

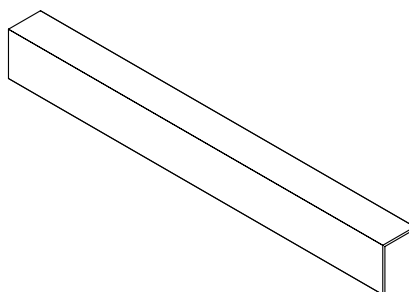
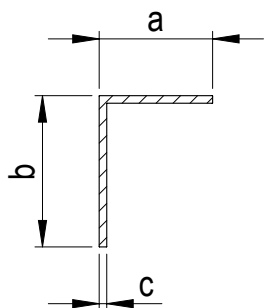


Profil L MM





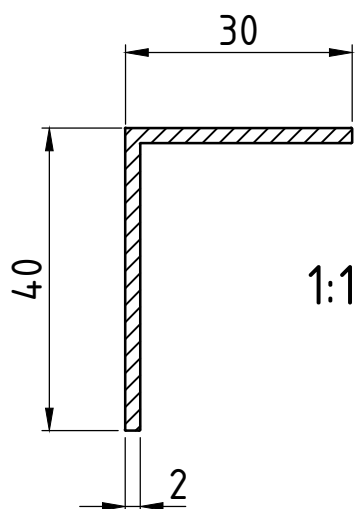
## Profil L 2.0 mm



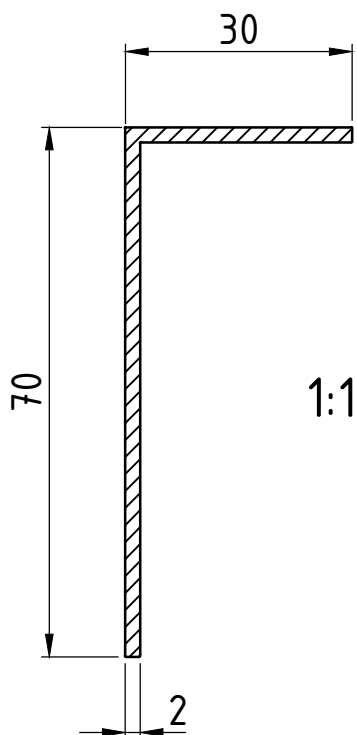
n° d'art.	a	b	c	L	exécution	dessin détaillé	
2010-020-06	30.0	40.0	2.0	6 000	brut	page 9	➡
2015-020-06	30.0	70.0	2.0	6 000	brut	page 9	➡
2020-020-06	45.0	45.0	2.0	6 000	brut	page 10	➡
2030-020-06	40.0	60.0	2.0	6 000	brut	page 11	➡



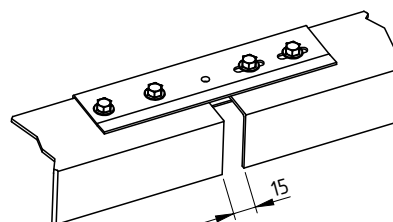
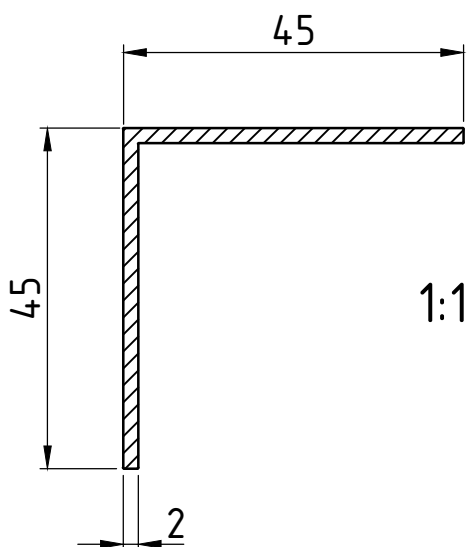
## Profil L 30x40x2 mm, n° d'art. 2010-020-06



## Profil L 30x70x2 mm, n° d'art. 2015-020-06

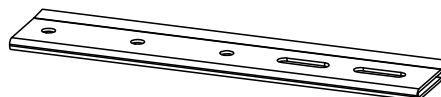


## Profil L 45x45x2 mm, n° d'art. 2020-020-06



Détail joint de dilatation

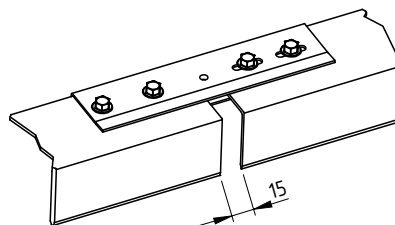
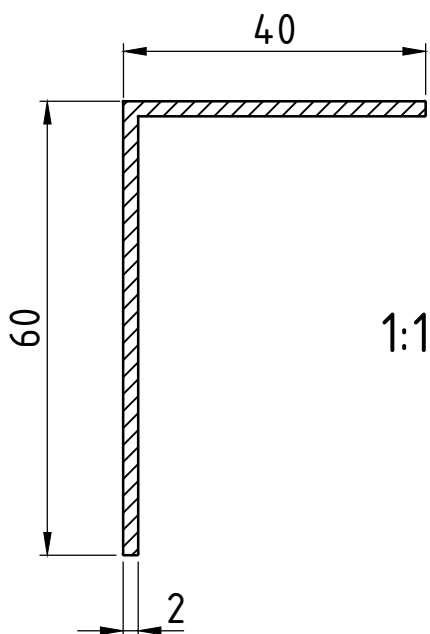
Accessoires : n° d'art. 9042-042-00  
Profil U de dilatation Ecolite® 42x160x2 mm  
percée de 2 trous oblongs et 3 trous ronds  
(1 pièce par joint de dilatation)



Accessoires : n° d'art. 9155-925-00  
Vis autoperceuse bimétallique Ecolite®,  $\varnothing$  5,5x25 mm,  
avec limiteur de couple (six pans SW8)  
(4 pièces par joint de dilatation)

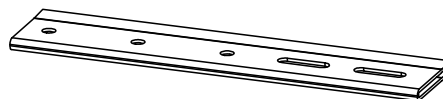


## Profil L 40x60x2 mm, n° d'art. 2030-020-06



Détail joint de dilatation

Accessoires : n° d'art. 9042-042-00  
Profil U de dilatation Ecolite® 42x160x2 mm  
percée de 2 trous oblongs et 3 trous ronds  
(1 pièce par joint de dilatation)



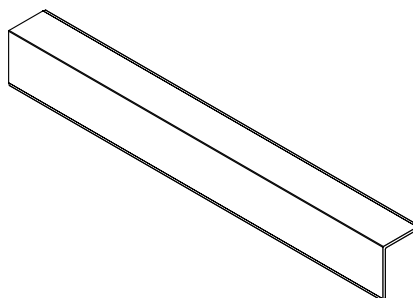
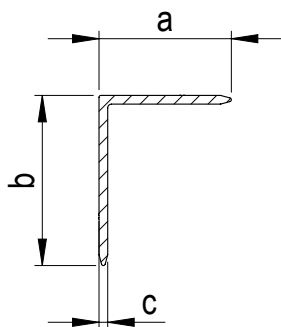
Accessoires : n° d'art. 9155-925-00  
Vis autoperceuse bimétallique Ecolite®,  $\varnothing$  5,5x25 mm,  
avec limiteur de couple (six pans SW8)  
(4 pièces par joint de dilatation)





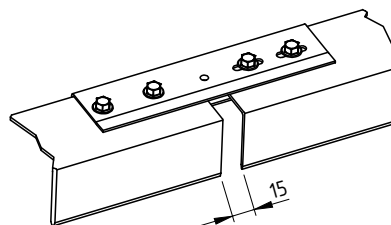
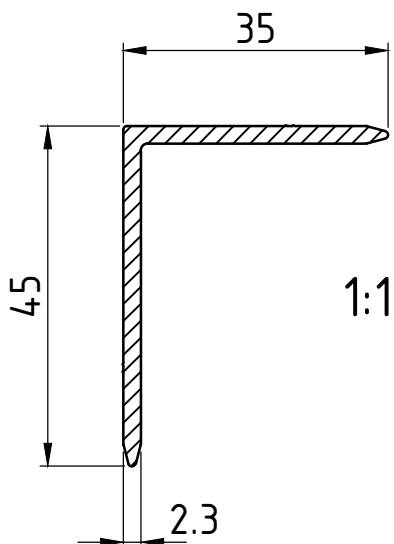


## Profil L 2.3 mm



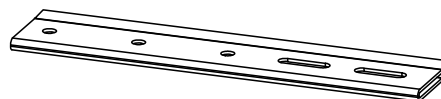
n° d'art.	a	b	c	L	exécution	dessin détaillé	
2110-023-06	35.0	45.0	2.3	6 000	brut	page 13	→
2120-023-03	45.0	45.0	2.3	3 000	brut	page 14	→
2120-023-06	45.0	45.0	2.3	6 000	brut	page 15	→
2130-023-03	45.0	60.0	2.3	3 000	brut	page 16	→
2130-023-06	45.0	60.0	2.3	6 000	brut	page 17	→
2140-023-06	45.0	75.0	2.3	6 000	brut	page 18	→
2145-023-06	45.0	90.0	2.3	6 000	brut	page 19	→

## Profil L 35x45x2.3 mm, n° d'art. 2110-023-06



Détail joint de dilatation

Accessoires : n° d'art. 9042-034-00  
Profil U de dilatation Ecolite® 34x160x2 mm  
percée de 2 trous oblongs et 3 trous ronds  
(1 pièce par joint de dilatation)

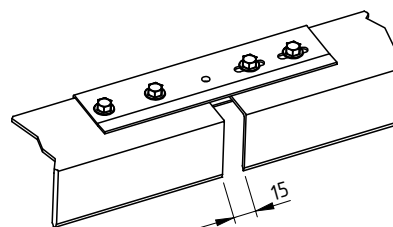
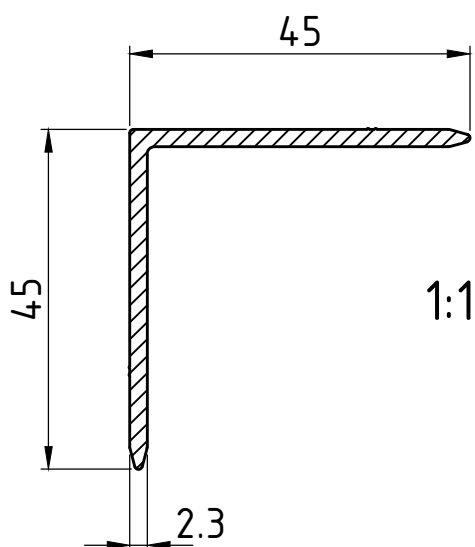


Accessoires : n° d'art. 9155-925-00  
Vis autoperceuse bimétallique Ecolite®,  $\varnothing$  5,5x25 mm,  
avec limiteur de couple (six pans SW8)  
(4 pièces par joint de dilatation)



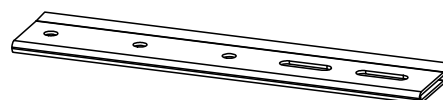


## Profil L 45x45x2.3 mm, n° d'art. 2120-023-03



Détail joint de dilatation

Accessoires : n° d'art. 9042-042-00  
Profil U de dilatation Ecolite® 42x160x2 mm  
percée de 2 trous oblongs et 3 trous ronds  
(1 pièce par joint de dilatation)

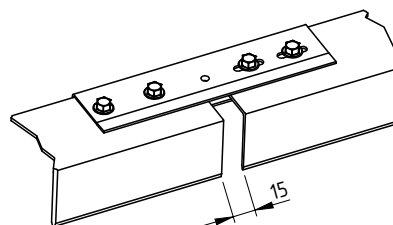
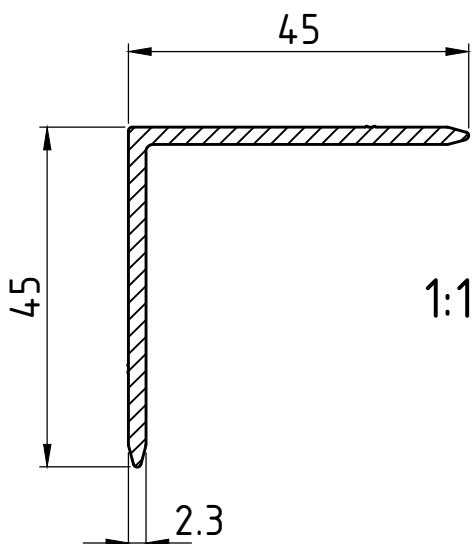


Accessoires : n° d'art. 9155-925-00  
Vis autoperceuse bimétallique Ecolite®,  $\varnothing$  5,5x25 mm,  
avec limiteur de couple (six pans SW8)  
(4 pièces par joint de dilatation)



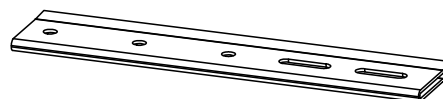


## Profil L 45x45x2.3 mm, n° d'art. 2120-023-06



Détail joint de dilatation

Accessoires : n° d'art. 9042-042-00  
Profil U de dilatation Ecolite® 42x160x2 mm  
percée de 2 trous oblongs et 3 trous ronds  
(1 pièce par joint de dilatation)

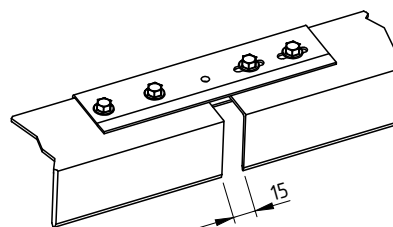
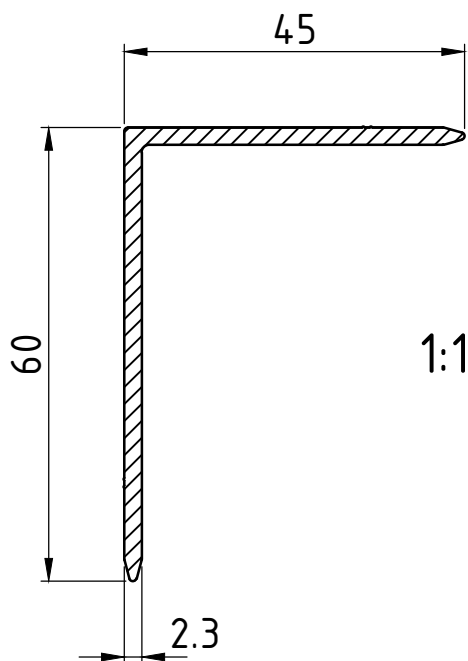


Accessoires : n° d'art. 9155-925-00  
Vis autoperceuse bimétallique Ecolite®,  $\varnothing$  5,5x25 mm,  
avec limiteur de couple (six pans SW8)  
(4 pièces par joint de dilatation)



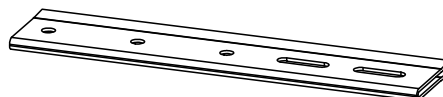


## Profil L 45x60x2.3 mm, n° d'art. 2130-023-03



Détail joint de dilatation

Accessoires : n° d'art. 9042-042-00  
Profil U de dilatation Ecolite® 42x160x2 mm  
percée de 2 trous oblongs et 3 trous ronds  
(1 pièce par joint de dilatation)

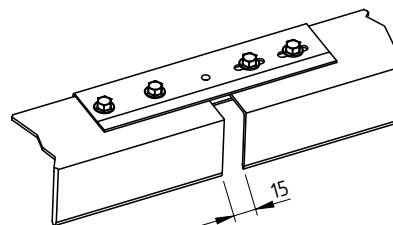
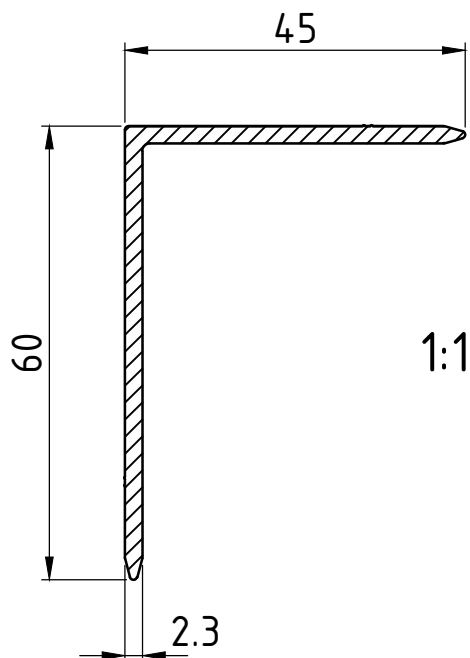


Accessoires : n° d'art. 9155-925-00  
Vis autoperceuse bimétallique Ecolite®,  $\varnothing$  5,5x25 mm,  
avec limiteur de couple (six pans SW8)  
(4 pièces par joint de dilatation)



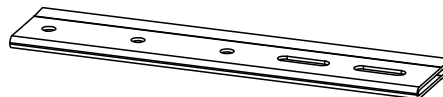


## Profil L 45x60x2.3 mm, n° d'art. 2130-023-06



Détail joint de dilatation

Accessoires : n° d'art. 9042-042-00  
Profil U de dilatation Ecolite® 42x160x2 mm  
percée de 2 trous oblongs et 3 trous ronds  
(1 pièce par joint de dilatation)

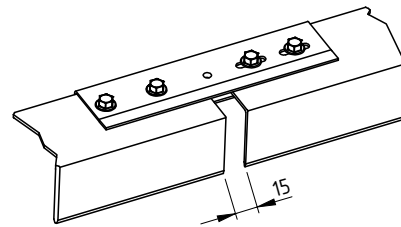
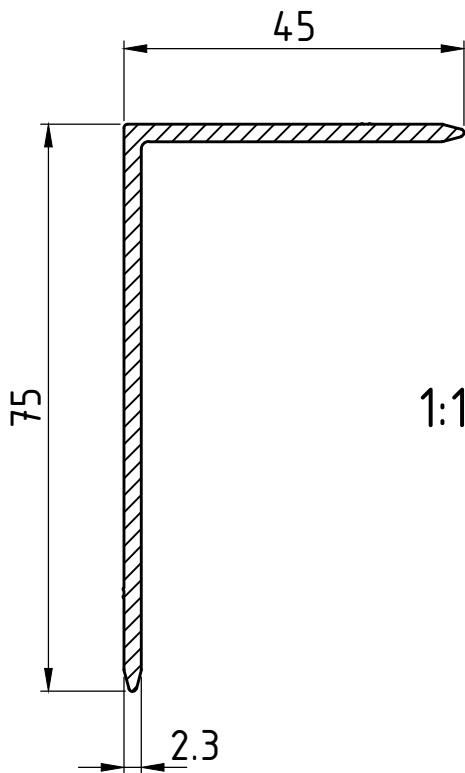
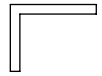


Accessoires : n° d'art. 9155-925-00  
Vis autoperceuse bimétallique Ecolite®,  $\varnothing$  5,5x25 mm,  
avec limiteur de couple (six pans SW8)  
(4 pièces par joint de dilatation)



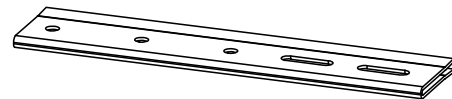


## Profil L 45x75x2.3 mm, n° d'art. 2140-023-06



Détail joint de dilatation

Accessoires : n° d'art. 9042-042-00  
Profil U de dilatation Ecolite® 42x160x2 mm  
percée de 2 trous oblongs et 3 trous ronds  
(1 pièce par joint de dilatation)

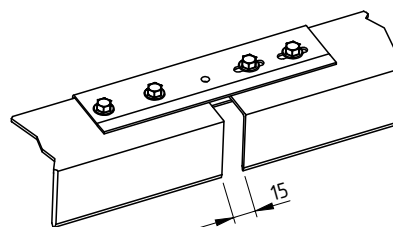
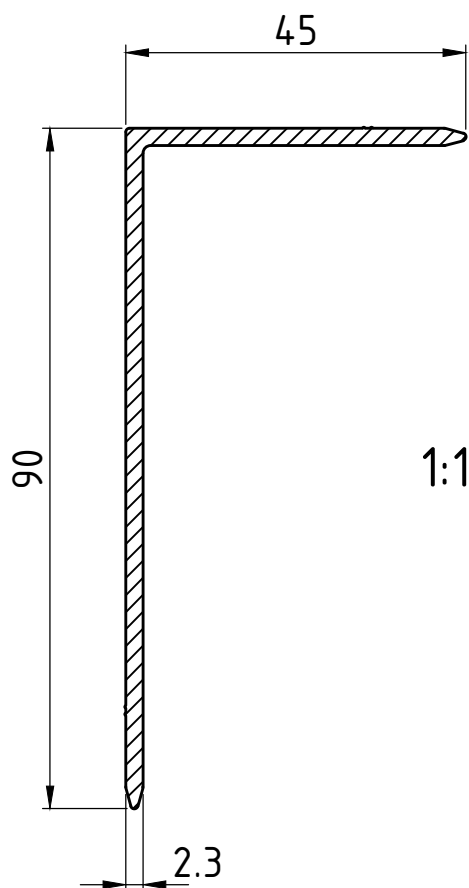


Accessoires : n° d'art. 9155-925-00  
Vis autoperceuse bimétallique Ecolite®,  $\varnothing$  5,5x25 mm,  
avec limiteur de couple (six pans SW8)  
(4 pièces par joint de dilatation)



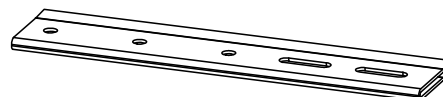


## Profil L 45x90x2.3 mm, n° d'art. 2145-023-06

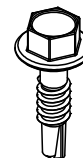


Détail joint de dilatation

Accessoires : n° d'art. 9042-042-00  
Profil U de dilatation Ecolite® 42x160x2 mm  
percée de 2 trous oblongs et 3 trous ronds  
(1 pièce par joint de dilatation)

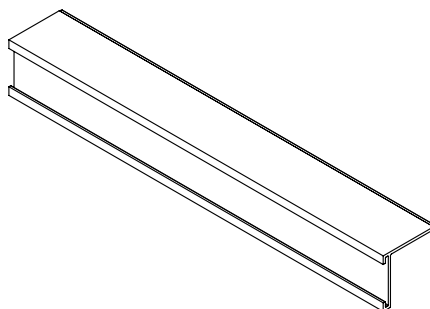
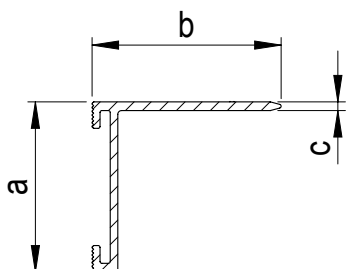


Accessoires : n° d'art. 9155-925-00  
Vis autoperceuse bimétallique Ecolite®,  $\varnothing$  5,5x25 mm,  
avec limiteur de couple (six pans SW8)  
(4 pièces par joint de dilatation)



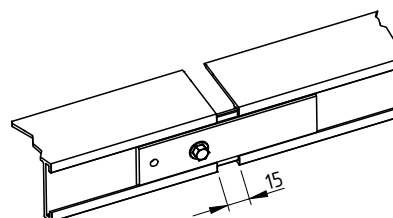
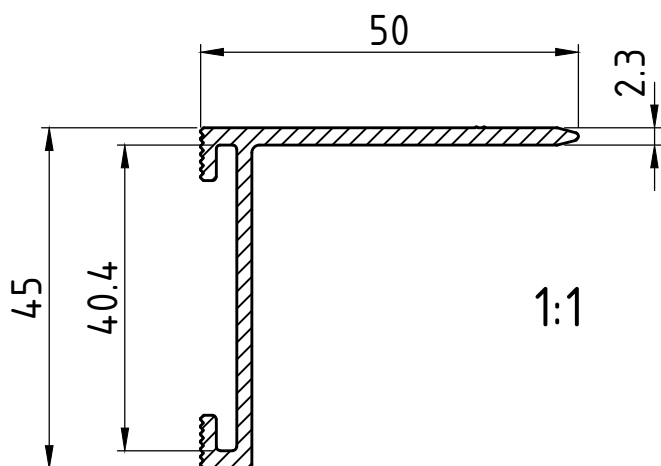


## Profil L HM



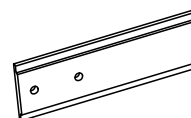
n° d'art.	a	b	c	L	exécution	dessin détaillé	
2210-023-03	45.0	50.0	2.3	3 000	brut	page 21	→
2210-023-06	45.0	50.0	2.3	6 000	brut	page 22	→
2215-023-06	45.0	65.0	2.3	6 000	brut	page 23	→

## Profil L HM; 45x50x2.3 mm; n° d'art. 2210-023-03



Détail joint de dilatation

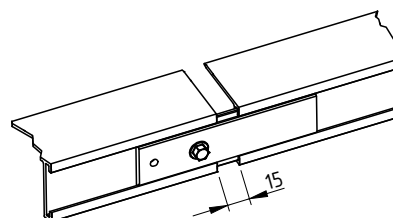
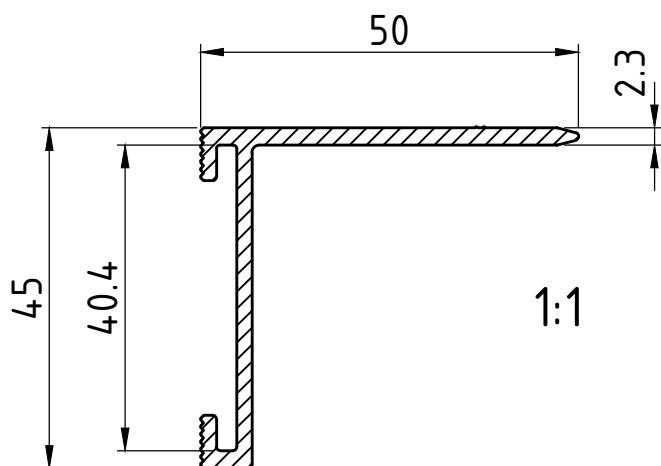
Accessoires : n° d'art. 9030-039-00  
Plaque de dilatation pour profil HM/MM Ecolite®  
39x4.5x120 mm percée de 2 trous ronds  
(1 pièce par joint de dilatation)



Accessoires : n° d'art. 9155-925-00  
Vis autoperceuse bimétallique Ecolite®,  $\varnothing$  5,5x25 mm,  
avec limiteur de couple (six pans SW8)  
(1 pièce par joint de dilatation)

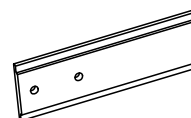


## Profil L HM; 45x50x2.3 mm; n° d'art. 2210-023-06



Détail joint de dilatation

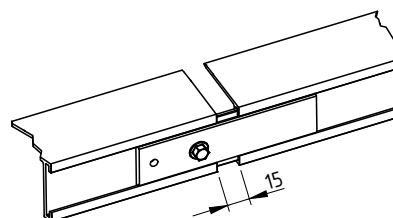
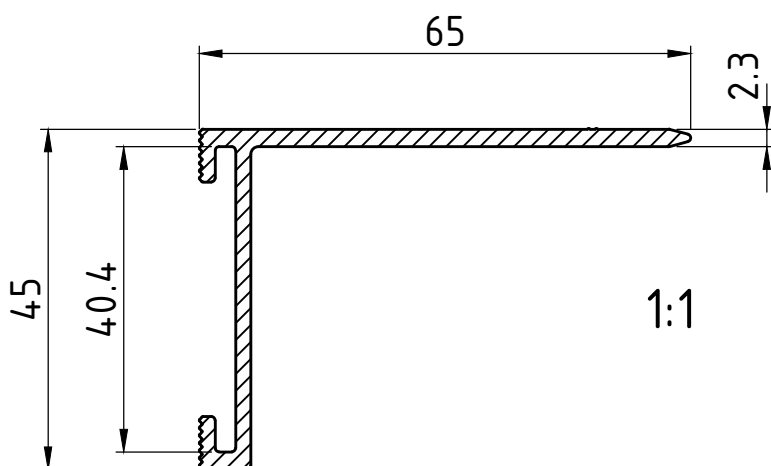
Accessoires : n° d'art. 9030-039-00  
Plaque de dilatation pour profil HM/MM Ecolite®  
39x4.5x120 mm percée de 2 trous ronds  
(1 pièce par joint de dilatation)



Accessoires : n° d'art. 9155-925-00  
Vis autoperceuse bimétallique Ecolite®,  $\varnothing$  5,5x25 mm,  
avec limiteur de couple (six pans SW8)  
(1 pièce par joint de dilatation)

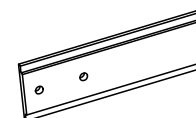


## Profil L HM; 45x65x2.3 mm; n° d'art. 2215-023-06



Détail joint de dilatation

Accessoires : n° d'art. 9030-039-00  
Plaque de dilatation pour profil HM/MM Ecolite®  
39x4.5x120 mm percée de 2 trous ronds  
(1 pièce par joint de dilatation)

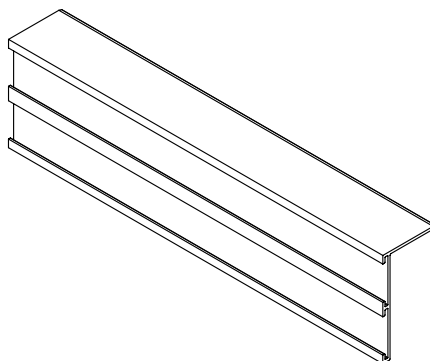
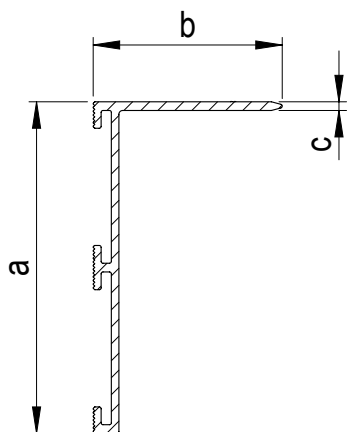


Accessoires : n° d'art. 9155-925-00  
Vis autoperceuse bimétallique Ecolite®,  $\varnothing$  5,5x25 mm,  
avec limiteur de couple (six pans SW8)  
(1 pièce par joint de dilatation)





## Profil L HM (support double pour jointoyage des lattes en bois)

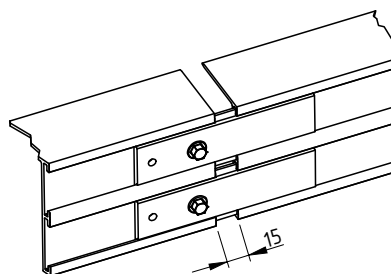
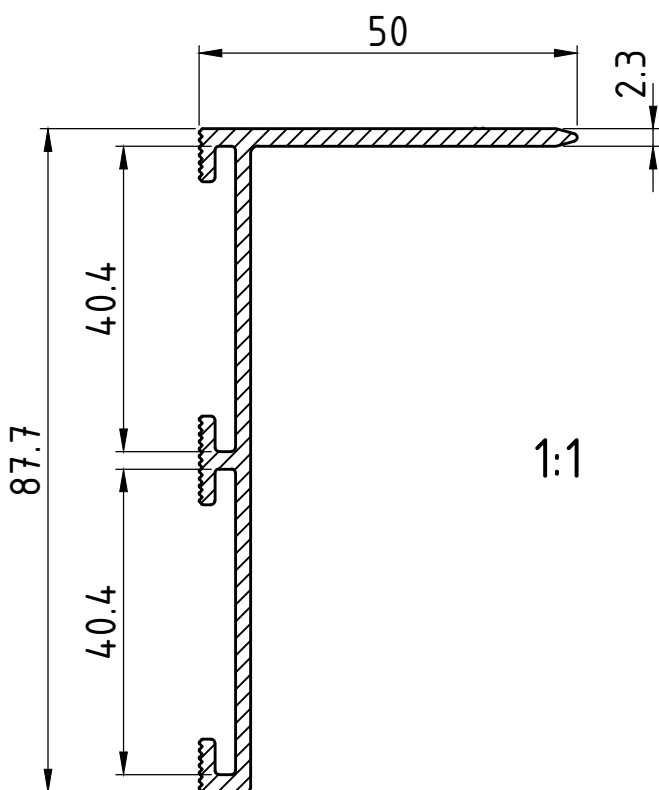


n° d'art.	a	b	c	L	exécution	dessin détaillé
2250-023-06	87.7	50.0	2.3	6 000	brut	page 25



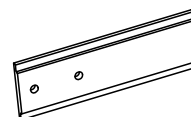


## Profil L HM; 88x50x2.3 mm; n° d'art. 2250-023-06



Détail joint de dilatation

Accessoires : n° d'art. 9030-039-00  
Plaque de dilatation pour profil HM/MM Ecolite®  
39x4.5x120 mm percée de 2 trous ronds  
(2 pièces par joint de dilatation)

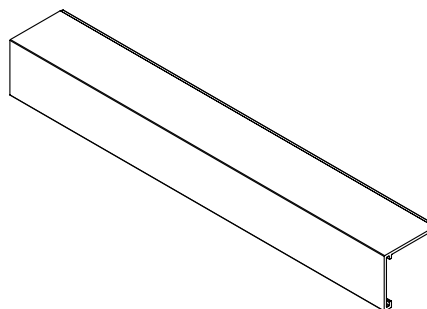
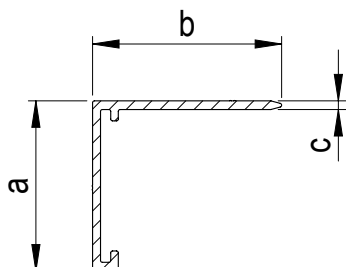


Accessoires : n° d'art. 9155-925-00  
Vis autoperceuse bimétallique Ecolite®,  $\varnothing$  5,5x25 mm,  
avec limiteur de couple (six pans SW8)  
(2 pièces par joint de dilatation)



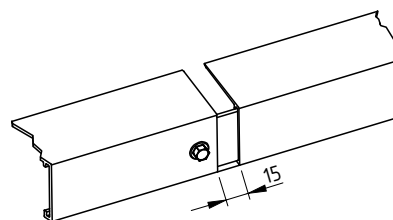
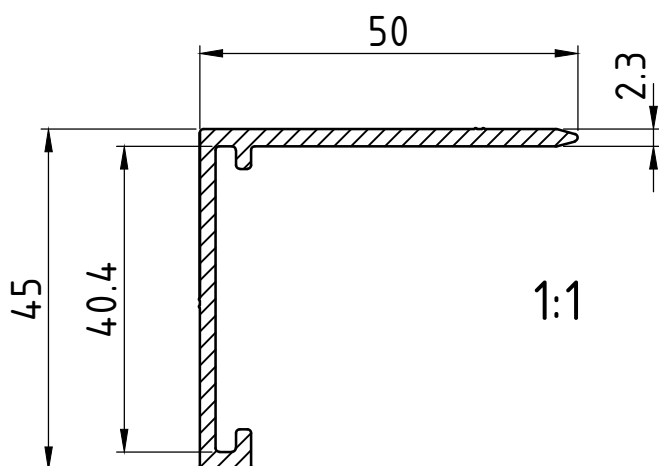


## Profil L MM



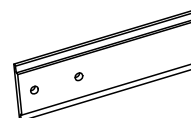
n° d'art.	a	b	c	L	exécution	dessin détaillé	
2310-023-03	45.0	50.0	2.3	3 000	brut	page 27	➔
2310-023-06	45.0	50.0	2.3	6 000	brut	page 28	➔

## Profil L MM; 45x50x2.3 mm; n° d'art. 2310-023-03



Détail joint de dilatation

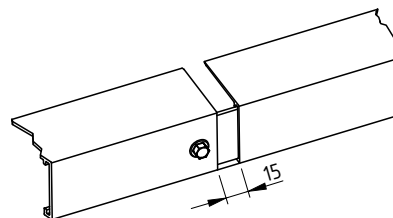
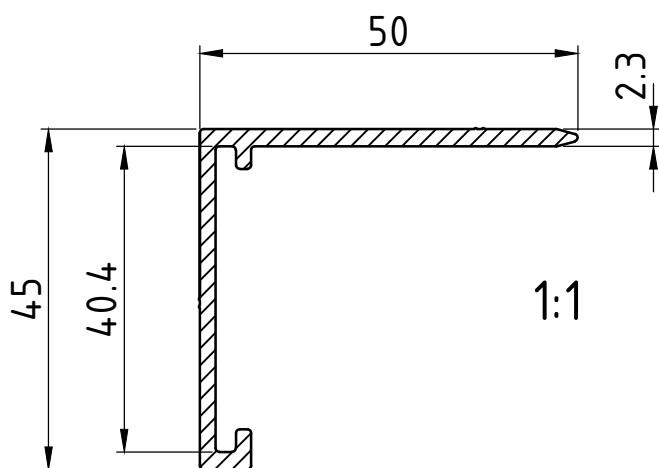
Accessoires : n° d'art. 9030-039-00  
Plaque de dilatation pour profil HM/MM Ecolite®  
39x4.5x120 mm percée de 2 trous ronds  
(1 pièce par joint de dilatation)



Accessoires : n° d'art. 9155-925-00  
Vis autoperceuse bimétallique Ecolite®, ø 5,5x25 mm,  
avec limiteur de couple (six pans SW8)  
(1 pièce par joint de dilatation)

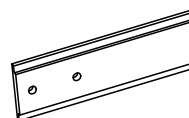


## Profil L MM; 45x50x2.3 mm; n° d'art. 2310-023-06



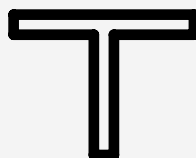
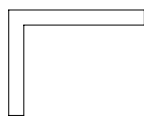
Détail joint de dilatation

Accessoires : n° d'art. 9030-039-00  
Plaque de dilatation pour profil HM/MM Ecolite®  
39x4.5x120 mm percée de 2 trous ronds  
(1 pièce par joint de dilatation)



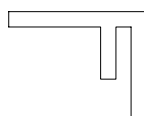
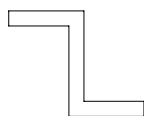
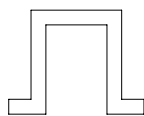
Accessoires : n° d'art. 9155-925-00  
Vis autoperceuse bimétallique Ecolite®, ø 5,5x25 mm,  
avec limiteur de couple (six pans SW8)  
(1 pièce par joint de dilatation)





## Profils T

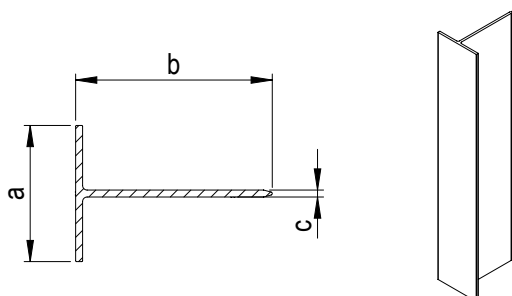
Profil T







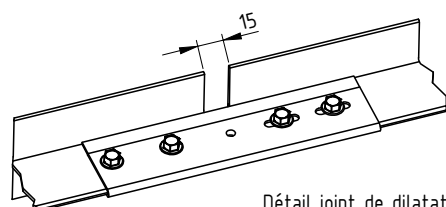
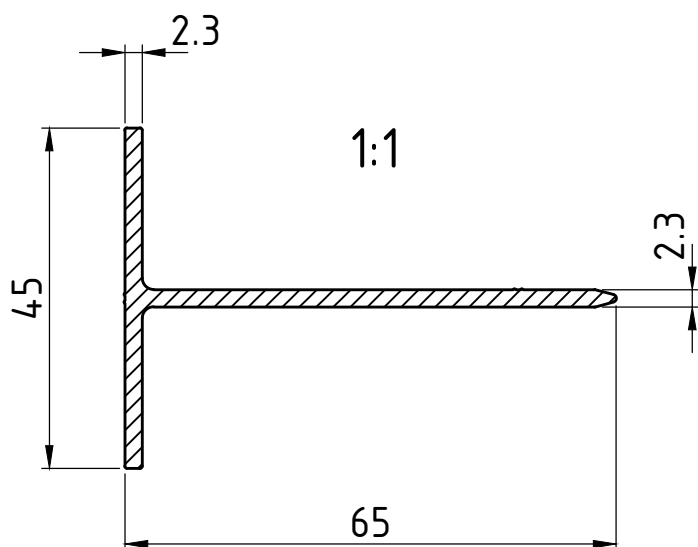
## Profil T



n° d'art.	a	b	c	L	exécution	dessin détaillé	
2409-023-06	45.0	65.0	2.3	6 000	brut	page 31	→
2420-023-06	60.0	45.0	2.3	6 000	brut	page 32	→
2430-023-06	80.0	50.0	2.3	6 000	brut	page 33	→
2430-030-06	80.0	50.0	3.0	6 000	brut	page 34	→
2431-023-06	80.0	60.0	2.3	6 000	brut	page 35	→
2435-030-06	60.0	120.0	3.0	6 000	brut	page 36	→
2440-023-06	100.0	50.0	2.3	6 000	brut	page 37	→
2441-028-06	100.0	45.0	2.8	6 000	brut	page 38	→
2450-023-06	120.0	50.0	2.3	6 000	brut	page 39	→
2451-020-06	120.0	45.0	2.0	6 000	brut	page 40	→
2460-023-06	130.0	50.0	2.3	6 000	brut	page 41	→
2494-023-06	130.0	75.0	2.3	6 000	brut	page 42	→

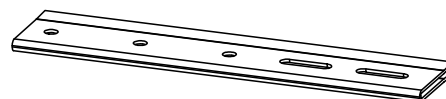


## Profil T; 45x65x2.3 mm; n° d'art. 2409-023-06



Détail joint de dilatation

Accessoires : n° d'art. 9042-056-00  
Profil U de dilatation Ecolite® 56x160x2 mm  
percée de 2 trous oblongs et 3 trous ronds  
(1 pièce par joint de dilatation)

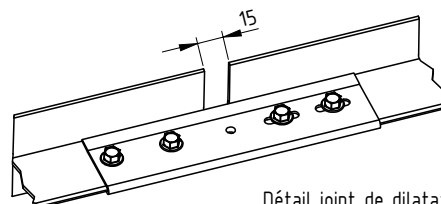
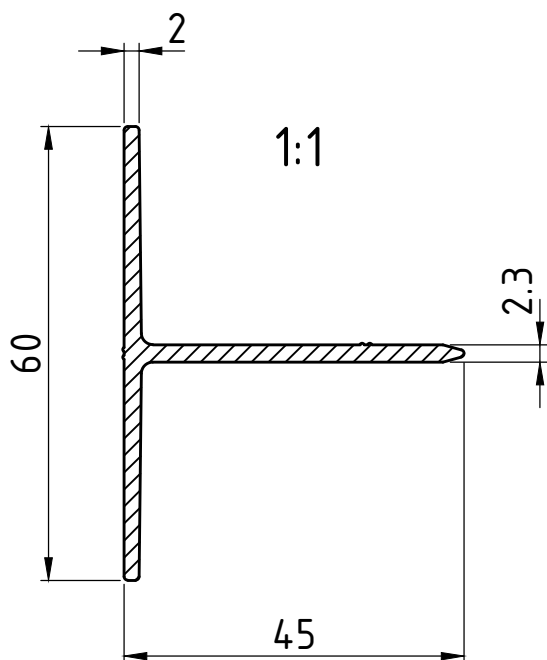


Accessoires : n° d'art. 9155-925-00  
Vis autoperceuse bimétallique Ecolite®, ø 5,5x25 mm,  
avec limiteur de couple (six pans SW8)  
(4 pièces par joint de dilatation)



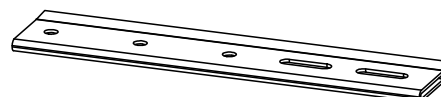


## Profil T; 60x45x2.3 mm; n° d'art. 2420-023-06



Détail joint de dilatation

Accessoires : n° d'art. 9042-042-00  
Profil U de dilatation Ecolite® 42x160x2 mm  
percée de 2 trous oblongs et 3 trous ronds  
(1 pièce par joint de dilatation)

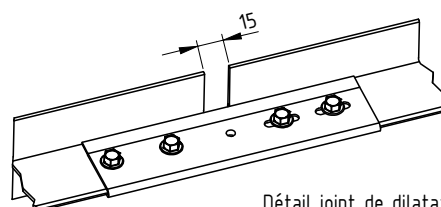
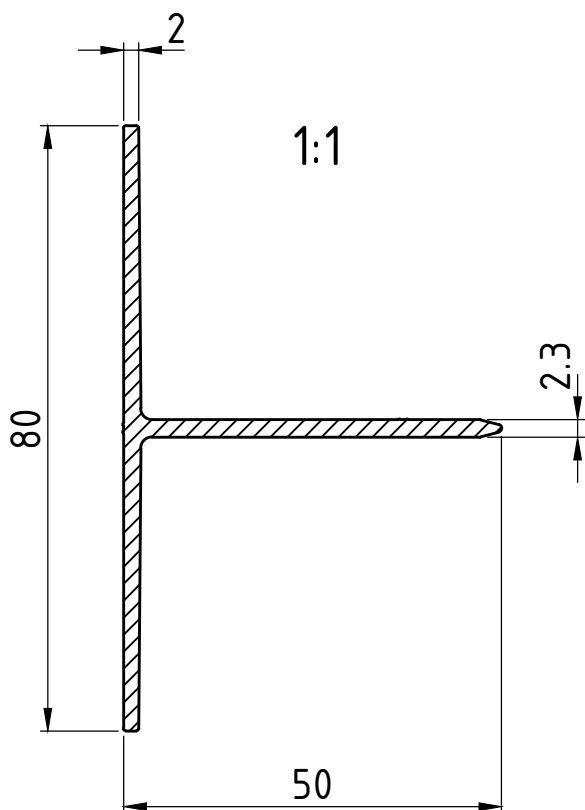


Accessoires : n° d'art. 9155-925-00  
Vis autoperceuse bimétallique Ecolite®, ø 5,5x25 mm,  
avec limiteur de couple (six pans SW8)  
(4 pièces par joint de dilatation)



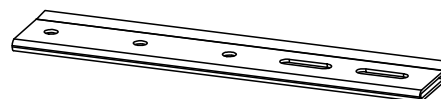


## Profil T; 80x50x2.3 mm; n° d'art. 2430-023-06



Détail joint de dilatation

Accessoires : n° d'art. 9042-042-00  
Profil U de dilatation Ecolite® 42x160x2 mm  
percée de 2 trous oblongs et 3 trous ronds  
(1 pièce par joint de dilatation)

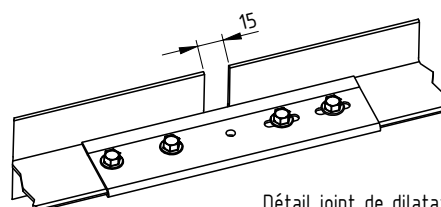
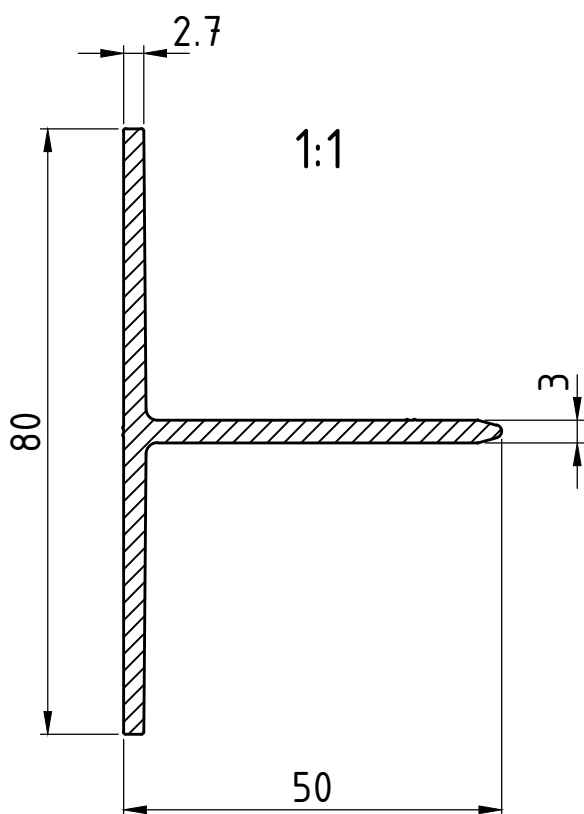


Accessoires : n° d'art. 9155-925-00  
Vis autoperceuse bimétallique Ecolite®, ø 5,5x25 mm,  
avec limiteur de couple (six pans SW8)  
(4 pièces par joint de dilatation)



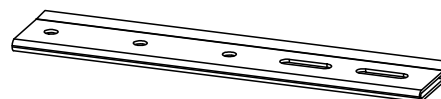


## Profil T; 80x50x3.0 mm; n° d'art. 2430-030-06



Détail joint de dilatation

Accessoires : n° d'art. 9044-042-00  
Profil U de dilatation Ecolite® 42x160x3 mm  
percée de 2 trous oblongs et 3 trous ronds  
(1 pièce par joint de dilatation)

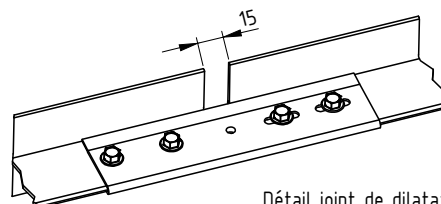
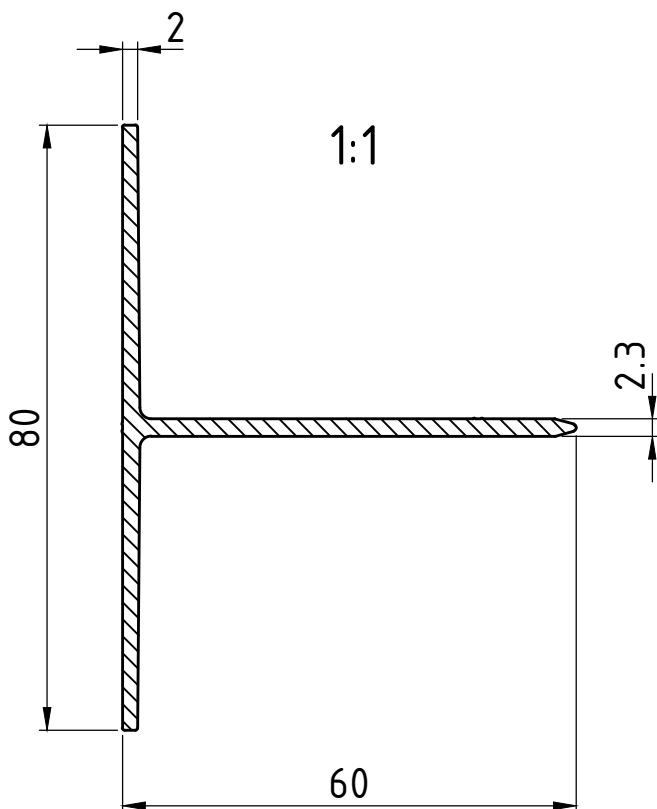


Accessoires : n° d'art. 9155-925-00  
Vis autoperceuse bimétallique Ecolite®, Ø 5,5x25 mm,  
avec limiteur de couple (six pans SW8)  
(4 pièces par joint de dilatation)



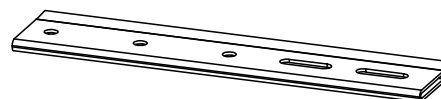


## Profil T; 80x60x2.3 mm; n° d'art. 2431-023-06

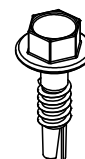


Détail joint de dilatation

Accessoires : n° d'art. 9042-042-00  
Profil U de dilatation Ecolite® 42x160x2 mm  
percée de 2 trous oblongs et 3 trous ronds  
(1 pièce par joint de dilatation)



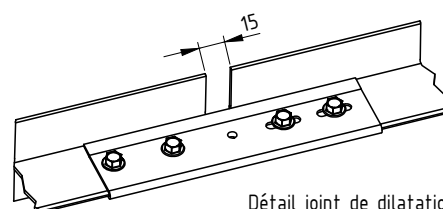
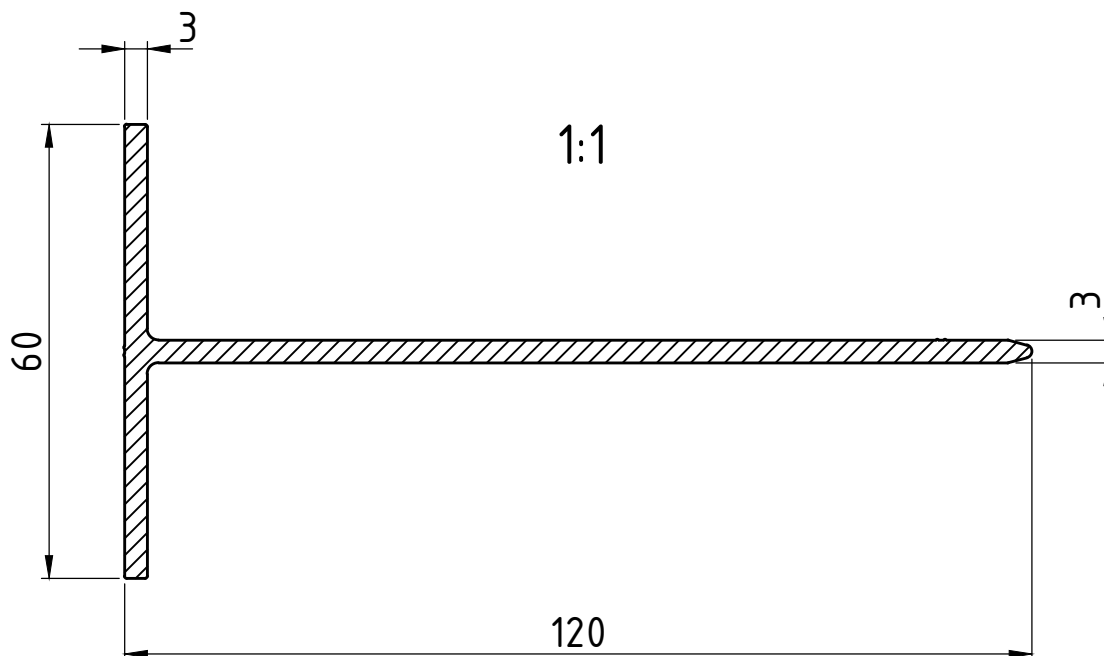
Accessoires : n° d'art. 9155-925-00  
Vis autoperceuse bimétallique Ecolite®, ø 5,5x25 mm,  
avec limiteur de couple (six pans SW8)  
(4 pièces par joint de dilatation)





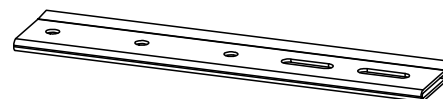


## Profil T; 60x120x3.0 mm; n° d'art. 2435-030-06



Détail joint de dilatation

Accessoires : n° d'art. 9044-056-00  
Profil U de dilatation Ecolite® 56x160x3 mm  
percée de 2 trous oblongs et 3 trous ronds  
(1 pièce par joint de dilatation)

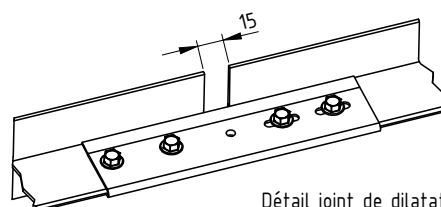
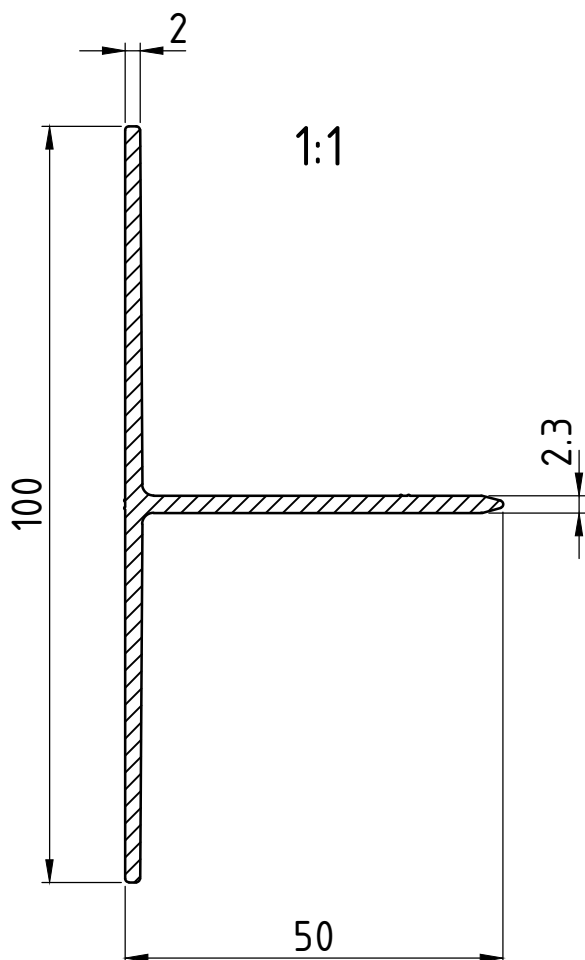


Accessoires : n° d'art. 9155-925-00  
Vis autoperceuse bimétallique Ecolite®,  $\varnothing$  5,5x25 mm,  
avec limiteur de couple (six pans SW8)  
(4 pièces par joint de dilatation)



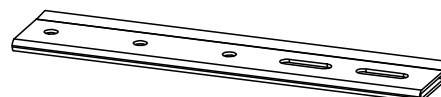


## Profil T; 100x50x2.3 mm; n° d'art. 2440-023-06



Détail joint de dilatation

Accessoires : n° d'art. 9042-042-00  
Profil U de dilatation Ecolite® 42x160x2 mm  
percée de 2 trous oblongs et 3 trous ronds  
(1 pièce par joint de dilatation)

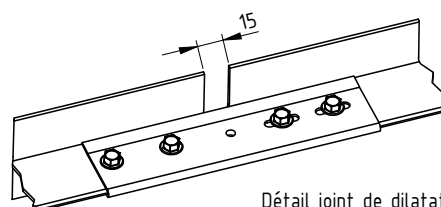
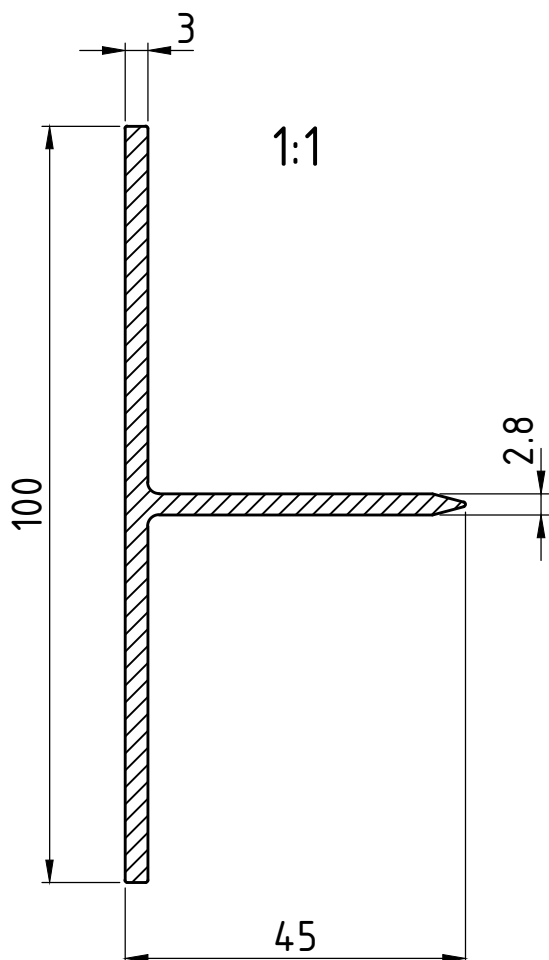


Accessoires : n° d'art. 9155-925-00  
Vis auto-perceuse bimétallique Ecolite®,  $\varnothing$  5,5x25 mm,  
avec limiteur de couple (six pans SW8)  
(4 pièces par joint de dilatation)



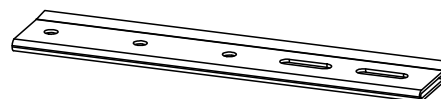


## Profil T; 100x45x2.8 mm; n° d'art. 2441-028-06



Détail joint de dilatation

Accessoires : n° d'art. 9044-042-00  
Profil U de dilatation Ecolite® 42x160x3 mm  
percée de 2 trous oblongs et 3 trous ronds  
(1 pièce par joint de dilatation)

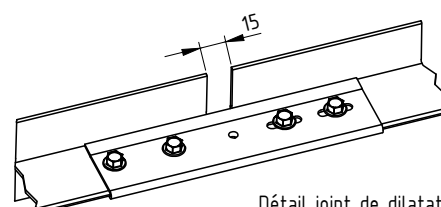
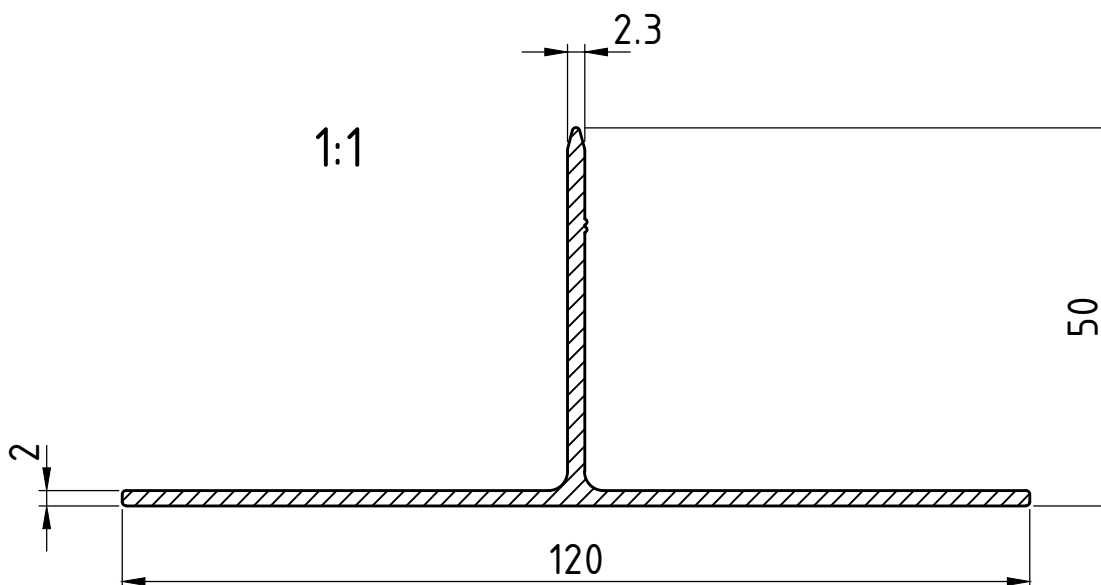


Accessoires : n° d'art. 9155-925-00  
Vis auto-perceuse bimétallique Ecolite®,  $\varnothing$  5,5x25 mm,  
avec limiteur de couple (six pans SW8)  
(4 pièces par joint de dilatation)



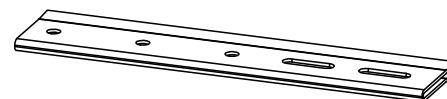


## Profil T; 120x50x2.3 mm; n° d'art. 2450-023-06



Détail joint de dilatation

Accessoires : n° d'art. 9042-042-00  
Profil U de dilatation Ecolite® 42x160x2 mm  
percée de 2 trous oblongs et 3 trous ronds  
(1 pièce par joint de dilatation)

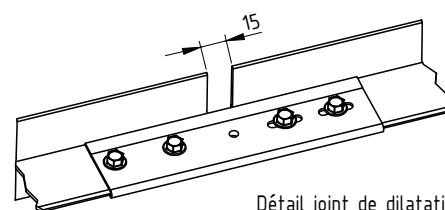
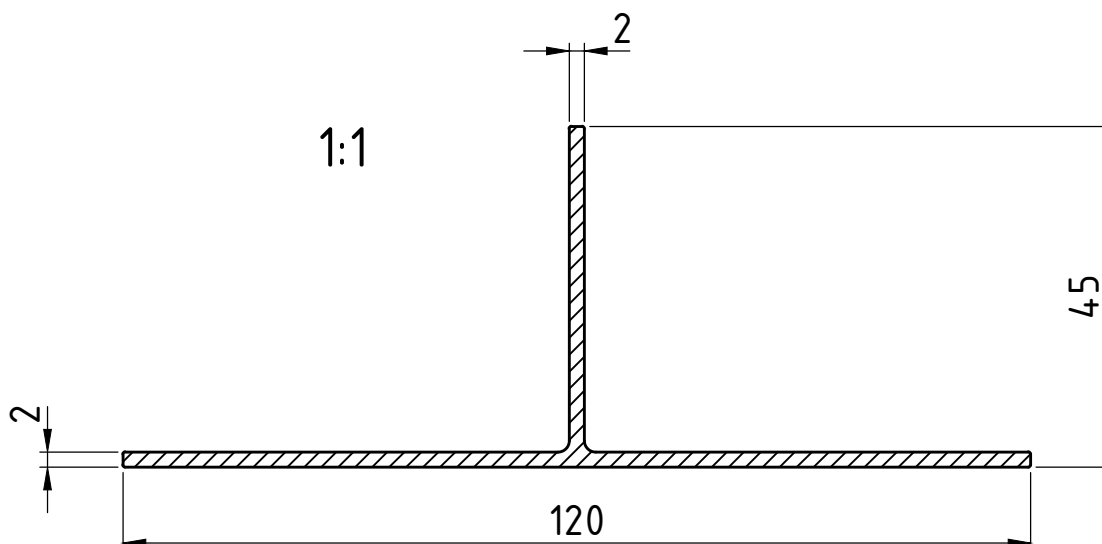


Accessoires : n° d'art. 9155-925-00  
Vis autoperceuse bimétallique Ecolite®,  $\varnothing$  5,5x25 mm,  
avec limiteur de couple (six pans SW8)  
(4 pièces par joint de dilatation)



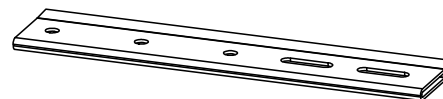


## Profil T; 120x45x2.0 mm; n° d'art. 2451-020-06



Détail joint de dilatation

Accessoires : n° d'art. 9042-042-00  
Profil U de dilatation Ecolite® 42x160x2 mm  
percée de 2 trous oblongs et 3 trous ronds  
(1 pièce par joint de dilatation)

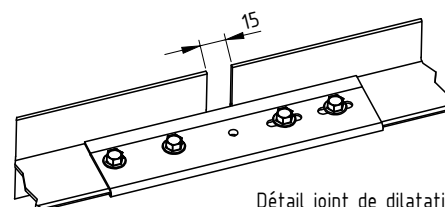
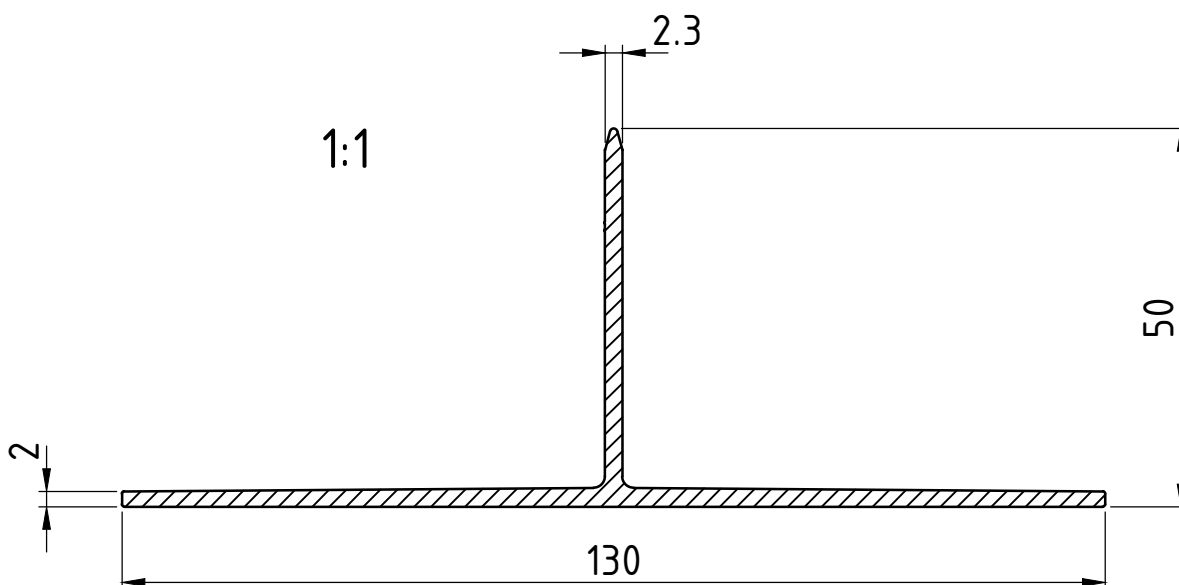


Accessoires : n° d'art. 9155-925-00  
Vis autoperceuse bimétallique Ecolite®, ø 5,5x25 mm,  
avec limiteur de couple (six pans SW8)  
(4 pièces par joint de dilatation)



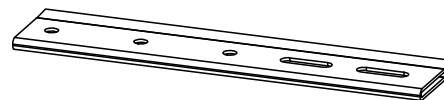


## Profil T; 130x50x2.3 mm; n° d'art. 2460-023-06



Détail joint de dilatation

Accessoires : n° d'art. 9042-042-00  
Profil U de dilatation Ecolite® 42x160x2 mm  
percée de 2 trous oblongs et 3 trous ronds  
(1 pièce par joint de dilatation)

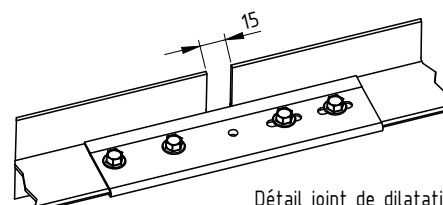
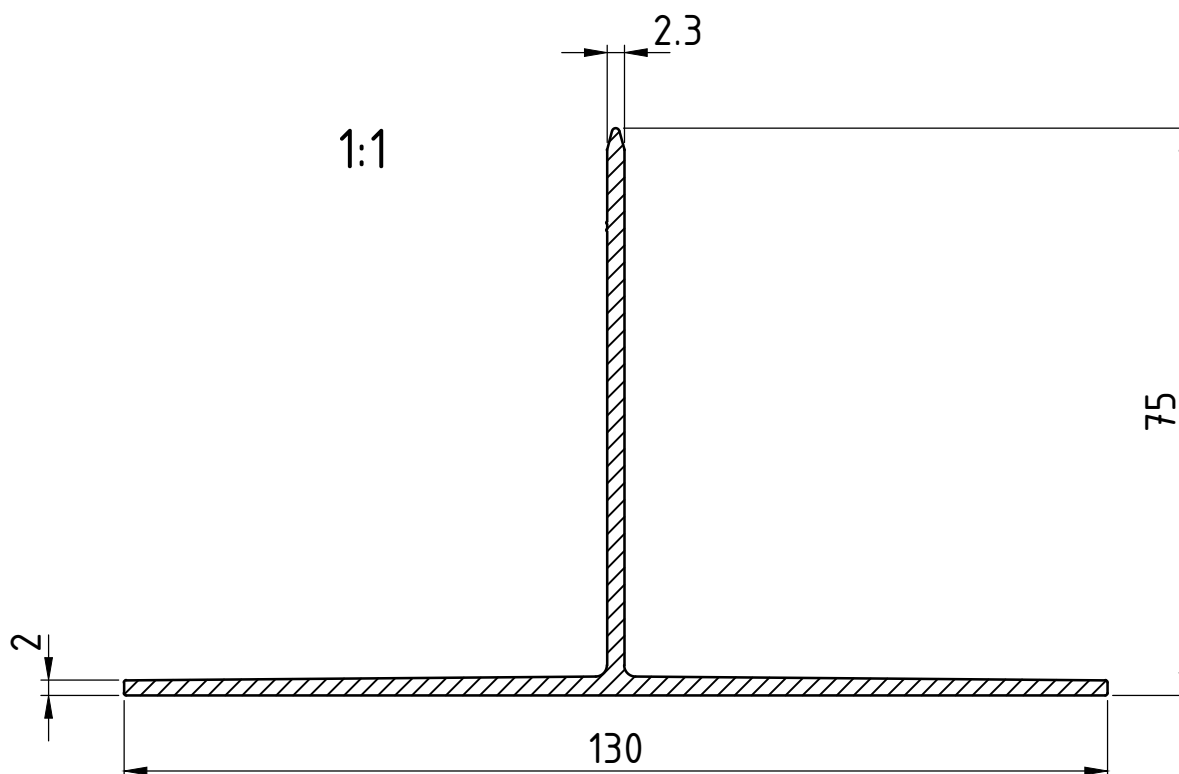


Accessoires : n° d'art. 9155-925-00  
Vis autoperceuse bimétallique Ecolite®, ø 5,5x25 mm,  
avec limiteur de couple (six pans SW8)  
(4 pièces par joint de dilatation)



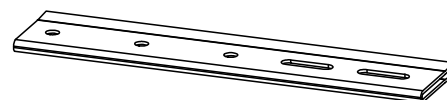


## Profil T; 130x75x2.3 mm; n° d'art. 2494-023-06



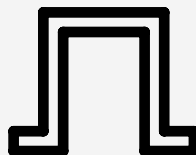
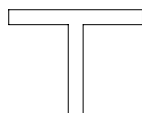
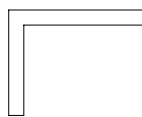
Détail joint de dilatation

Accessoires : n° d'art. 9042-056-00  
Profil U de dilatation Ecolite® 56x160x2 mm  
percée de 2 trous oblongs et 3 trous ronds  
(1 pièce par joint de dilatation)



Accessoires : n° d'art. 9155-925-00  
Vis autoperceuse bimétallique Ecolite®, ø 5,5x25 mm,  
avec limiteur de couple (six pans SW8)  
(4 pièces par joint de dilatation)



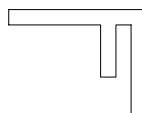
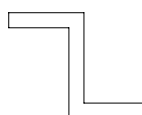


### Profils oméga

Profil oméga OM (brut)



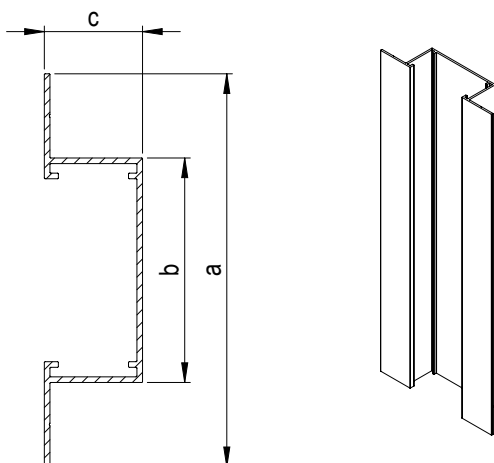
Profil oméga OM (peint, RAL 9005)





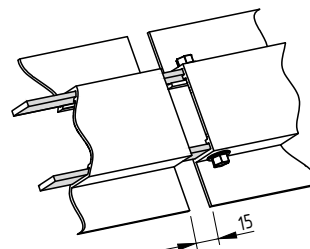
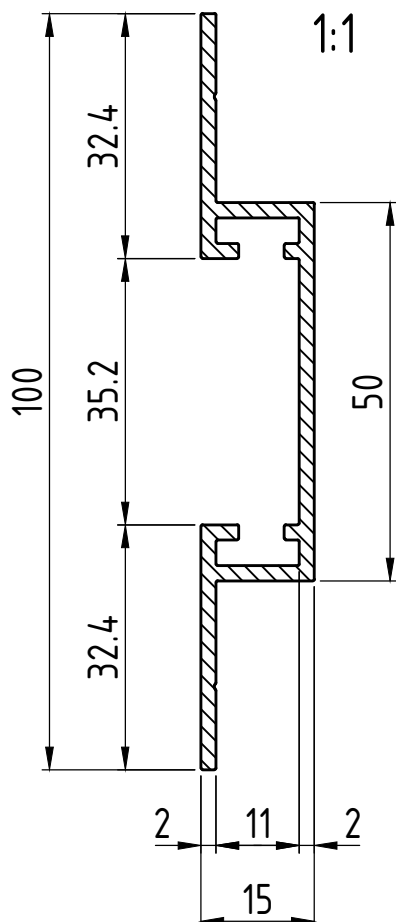


## Profil oméga OM



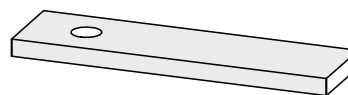
n° d'art.	a	b	c	L	exécution	dessin détaillé	
3215-100-06	100.0	50.0	15.0	6 000	brut	page 45	➔
3220-100-06	100.0	50.0	20.0	6 000	brut	page 46	➔
3225-100-06	100.0	50.0	25.0	6 000	brut	page 47	➔
3230-100-06	100.0	50.0	30.0	6 000	brut	page 48	➔
3235-100-06	100.0	50.0	35.0	6 000	brut	page 49	➔
3240-100-06	100.0	50.0	40.0	6 000	brut	page 50	➔
3250-100-06	100.0	50.0	50.0	6 000	brut	page 51	➔
3250-120-06	120.0	50.0	50.0	6 000	brut	page 52	➔
3215-140-06	140.0	80.0	15.0	6 000	brut	page 53	➔
3220-140-06	140.0	80.0	20.0	6 000	brut	page 54	➔
3230-140-06	140.0	80.0	30.0	6 000	brut	page 55	➔
3235-140-06	140.0	80.0	35.0	6 000	brut	page 56	➔
3240-140-06	140.0	80.0	40.0	6 000	brut	page 57	➔
3260-140-06	140.0	80.0	60.0	6 000	brut	page 58	➔
3280-140-06	140.0	80.0	80.0	6 000	brut	page 59	➔
3225-150-06	150.0	80.0	25.0	6 000	brut	page 60	➔
3250-150-06	150.0	80.0	50.0	6 000	brut	page 61	➔
3210-180-06	180.0	120.0	10.0	6 000	brut	page 62	➔
3215-180-06	180.0	120.0	15.0	6 000	brut	page 63	➔
3220-180-06	180.0	120.0	20.0	6 000	brut	page 64	➔
3225-180-06	180.0	120.0	25.0	6 000	brut	page 65	➔
3230-180-06	180.0	120.0	30.0	6 000	brut	page 66	➔
3235-180-06	180.0	120.0	35.0	6 000	brut	page 67	➔
3240-180-06	180.0	120.0	40.0	6 000	brut	page 68	➔
3250-180-06	180.0	120.0	50.0	6 000	brut	page 69	➔

## Profil oméga OM; 100/50/15/2 mm; n° d'art. 3215-100-06



Détail joint de dilatation

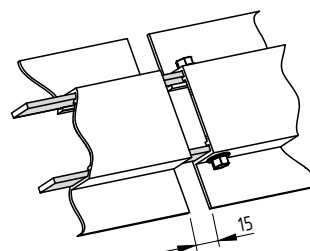
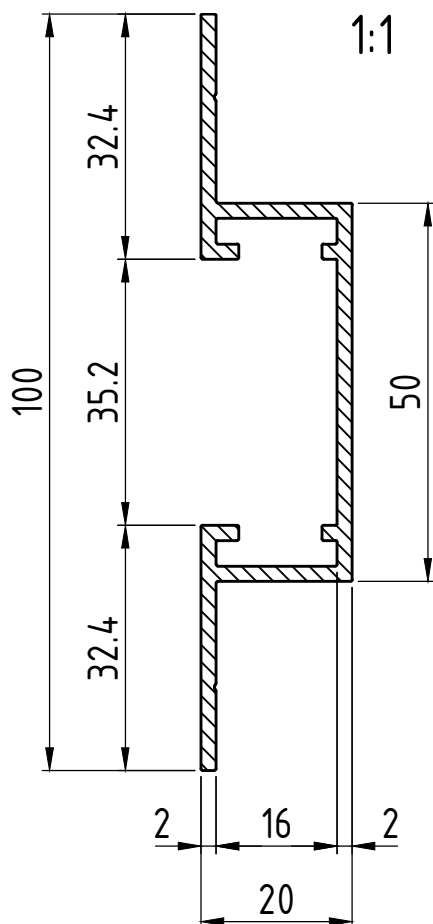
Accessoires : n° d'art. 9010-010-00  
Plaque de dilatation Ecolite® 10x3x145 mm  
percée d'un trou rond  $\varnothing$  5.1 mm  
(2 pièces par joint de dilatation)



Accessoires : n° d'art. 9155-925-00  
Vis autoperceuse bimétallique Ecolite®,  $\varnothing$  5,5x25 mm,  
avec limiteur de couple (six pans SW8)  
(2 pièces par joint de dilatation)

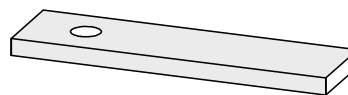


## Profil oméga OM; 100/50/20/2 mm; n° d'art. 3220-100-06



Détail joint de dilatation

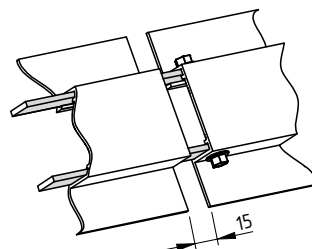
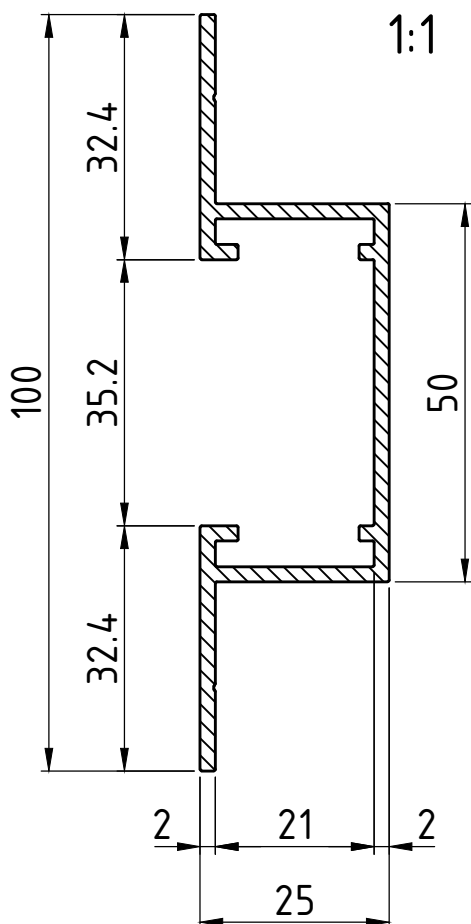
Accessoires : n° d'art. 9010-015-00  
Plaque de dilatation Ecolite® 15x3x145 mm  
percée d'un trou rond  $\varnothing$  5.1 mm  
(2 pièces par joint de dilatation)



Accessoires : n° d'art. 9155-925-00  
Vis autoperceuse bimétallique Ecolite®,  $\varnothing$  5,5x25 mm,  
avec limiteur de couple (six pans SW8)  
(2 pièces par joint de dilatation)

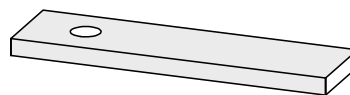


## Profil oméga OM; 100/50/25/2 mm; n° d'art. 3225-100-06



Détail joint de dilatation

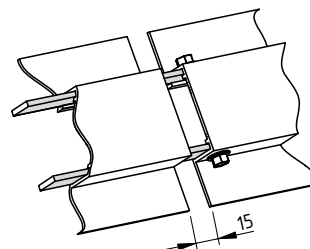
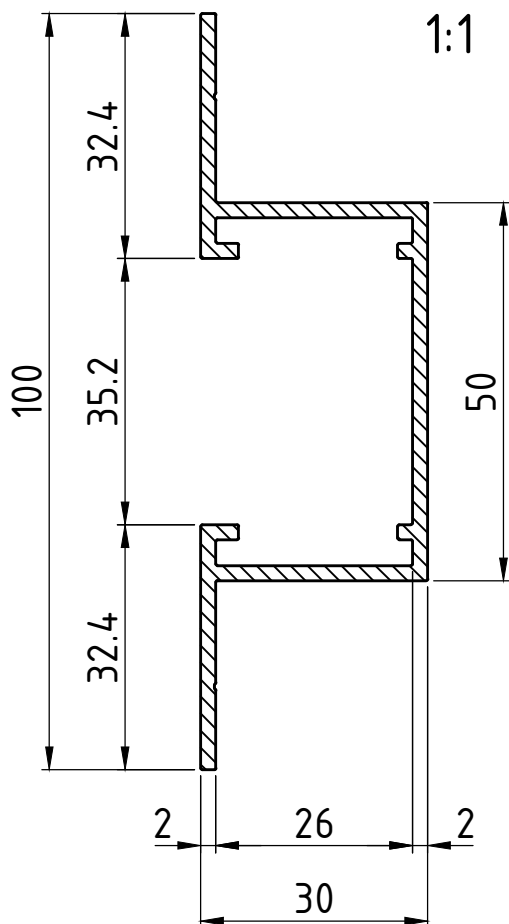
Accessoires : n° d'art. 9010-020-00  
Plaque de dilatation Ecolite® 20x3x145 mm  
percée d'un trou rond  $\varnothing$  5.1 mm  
(2 pièces par joint de dilatation)



Accessoires : n° d'art. 9155-925-00  
Vis auto-perceuse bimétallique Ecolite®,  $\varnothing$  5,5x25 mm,  
avec limiteur de couple (six pans SW8)  
(2 pièces par joint de dilatation)

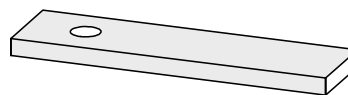


## Profil oméga OM; 100/50/30/2 mm; n° d'art. 3230-100-06



Détail joint de dilatation

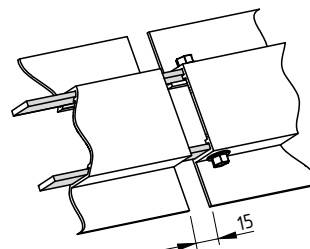
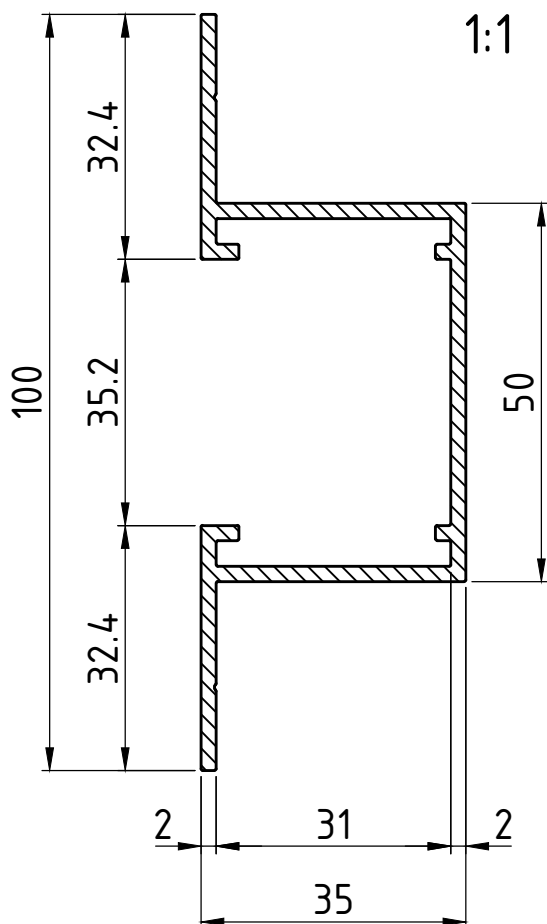
Accessoires : n° d'art. 9010-025-00  
Plaque de dilatation Ecolite® 25x3x145 mm  
percée d'un trou rond  $\varnothing$  5.1 mm  
(2 pièces par joint de dilatation)



Accessoires : n° d'art. 9155-925-00  
Vis autoperceuse bimétallique Ecolite®,  $\varnothing$  5,5x25 mm,  
avec limiteur de couple (six pans SW8)  
(2 pièces par joint de dilatation)

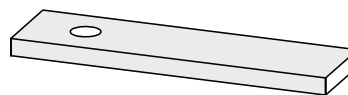


## Profil oméga OM; 100/50/35/2 mm; n° d'art. 3235-100-06



Détail joint de dilatation

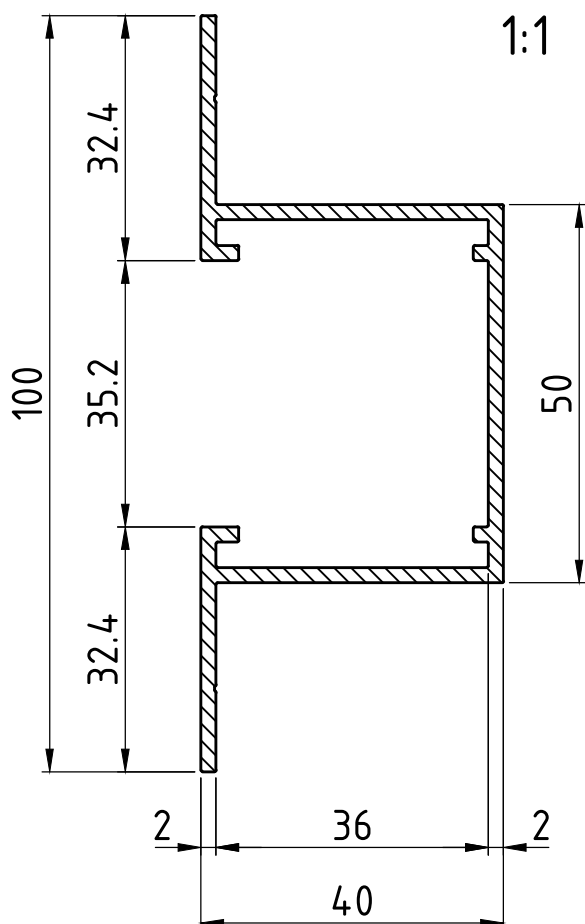
Accessoires : n° d'art. 9010-030-00  
Plaque de dilatation Ecolite® 30x3x145 mm  
percée d'un trou rond  $\varnothing$  5.1 mm  
(2 pièces par joint de dilatation)



Accessoires : n° d'art. 9155-925-00  
Vis auto-perceuse bimétallique Ecolite®,  $\varnothing$  5,5x25 mm,  
avec limiteur de couple (six pans SW8)  
(2 pièces par joint de dilatation)

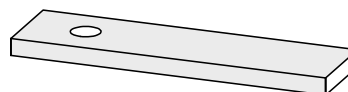


## Profil oméga OM; 100/50/40/2 mm; n° d'art. 3240-100-06



Détail joint de dilatation

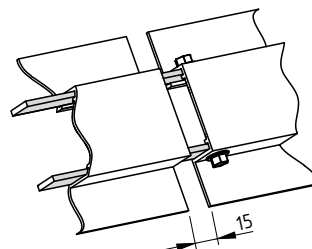
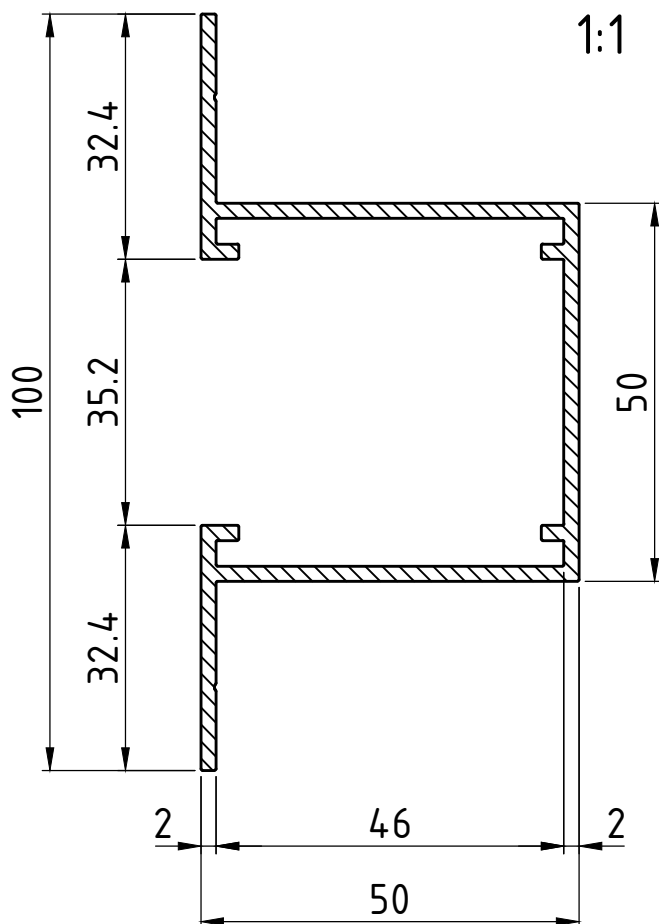
Accessoires : n° d'art. 9010-035-00  
Plaque de dilatation Ecolite® 35x3x145 mm  
percée d'un trou rond  $\varnothing$  5.1 mm  
(2 pièces par joint de dilatation)



Accessoires : n° d'art. 9155-925-00  
Vis autoperceuse bimétallique Ecolite®,  $\varnothing$  5,5x25 mm,  
avec limiteur de couple (six pans SW8)  
(2 pièces par joint de dilatation)

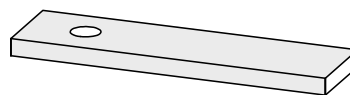


## Profil oméga OM; 100/50/50/2 mm; n° d'art. 3250-100-06



Détail joint de dilatation

Accessoires : n° d'art. 9010-045-00  
Plaque de dilatation Ecolite® 45x3x145 mm  
percée d'un trou rond  $\varnothing$  5.1 mm  
(2 pièces par joint de dilatation)

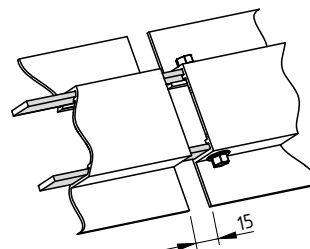
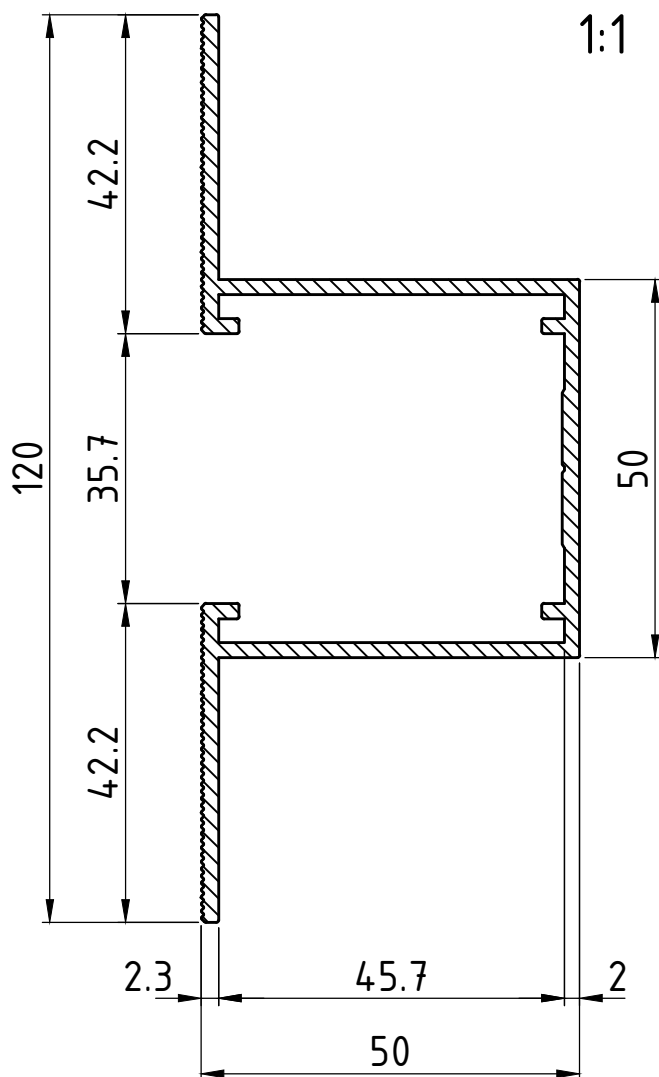


Accessoires : n° d'art. 9155-925-00  
Vis auto-perceuse bimétallique Ecolite®,  $\varnothing$  5,5x25 mm,  
avec limiteur de couple (six pans SW8)  
(2 pièces par joint de dilatation)



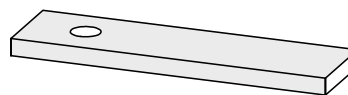


## Profil oméga OM; 120/50/50/2 mm; n° d'art. 3250-120-06



Détail joint de dilatation

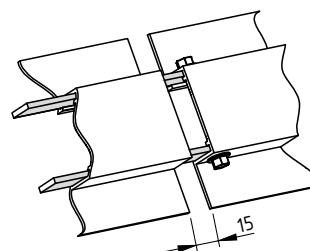
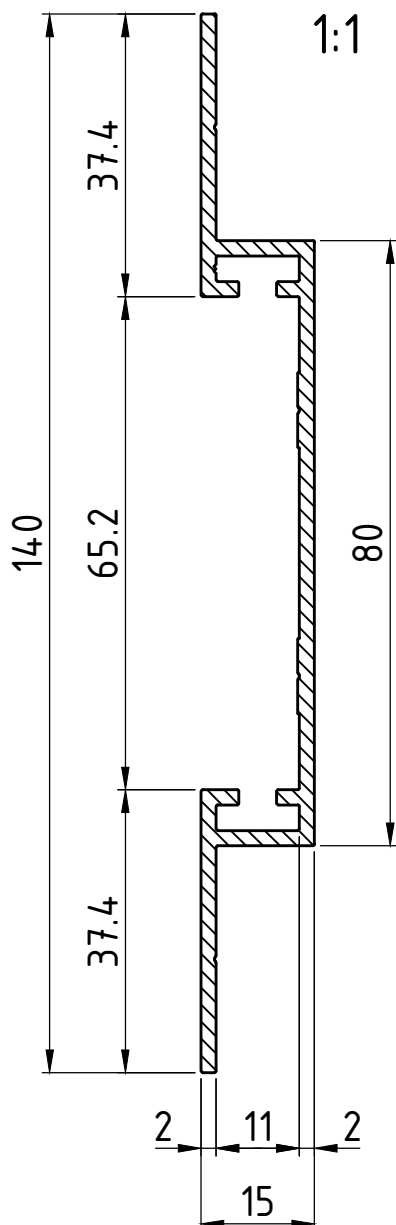
Accessoires : n° d'art. 9010-045-00  
Plaque de dilatation Ecolite® 45x3x145 mm  
percée d'un trou rond  $\varnothing$  5.1 mm  
(2 pièces par joint de dilatation)



Accessoires : n° d'art. 9155-925-00  
Vis auto-perceuse bimétallique Ecolite®,  $\varnothing$  5,5x25 mm,  
avec limiteur de couple (six pans SW8)  
(2 pièces par joint de dilatation)

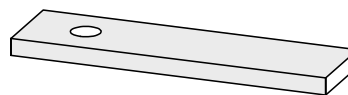


## Profil oméga OM; 140/80/15/2 mm; n° d'art. 3215-140-06



Détail joint de dilatation

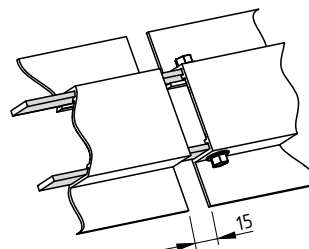
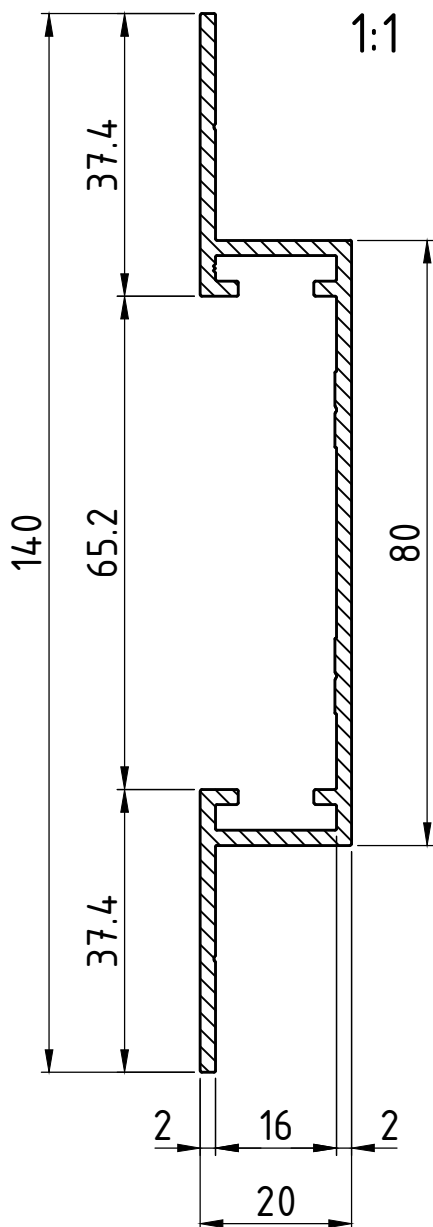
Accessoires : n° d'art. 9010-010-00  
Plaque de dilatation Ecolite® 10x3x145 mm  
percée d'un trou rond  $\varnothing$  5.1 mm  
(2 pièces par joint de dilatation)



Accessoires : n° d'art. 9155-925-00  
Vis auto-perceuse bimétallique Ecolite®,  $\varnothing$  5,5x25 mm,  
avec limiteur de couple (six pans SW8)  
(2 pièces par joint de dilatation)

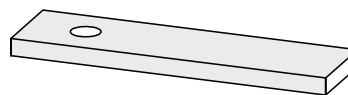


## Profil oméga OM; 140/80/20/2 mm; n° d'art. 3220-140-06



Détail joint de dilatation

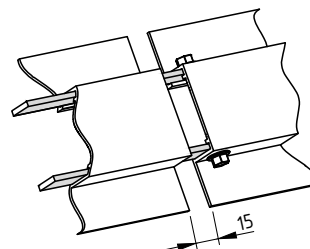
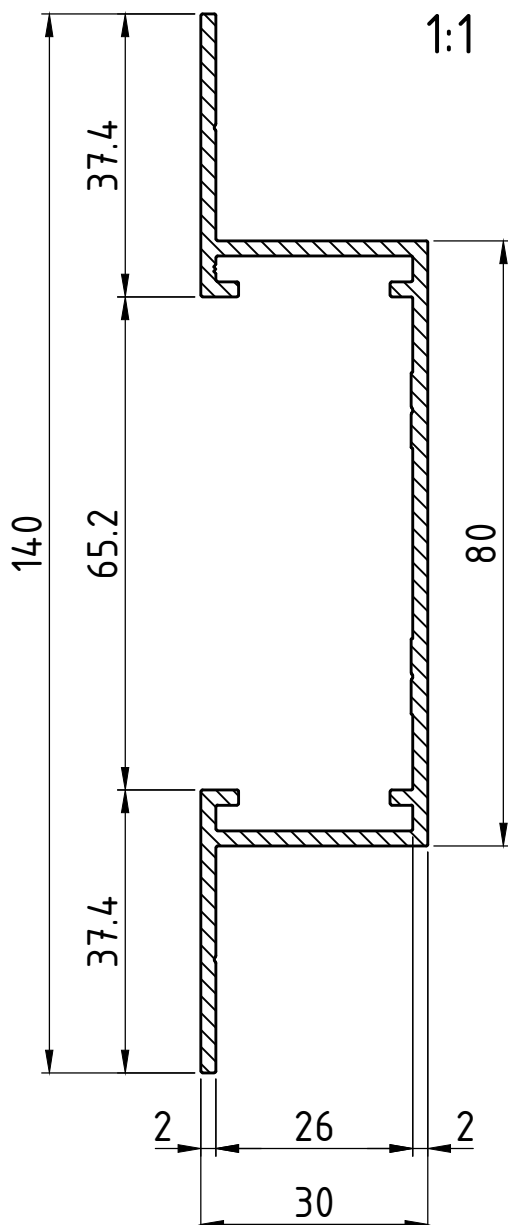
Accessoires : n° d'art. 9010-015-00  
Plaque de dilatation Ecolite® 15x3x145 mm  
percée d'un trou rond  $\varnothing$  5.1 mm  
(2 pièces par joint de dilatation)



Accessoires : n° d'art. 9155-925-00  
Vis auto-perceuse bimétallique Ecolite®,  $\varnothing$  5,5x25 mm,  
avec limiteur de couple (six pans SW8)  
(2 pièces par joint de dilatation)

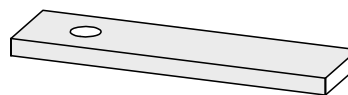


## Profil oméga OM; 140/80/30/2 mm; n° d'art. 3230-140-06



Détail joint de dilatation

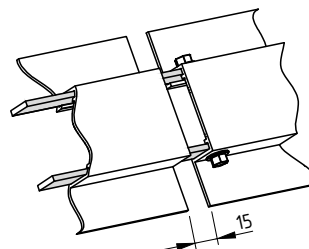
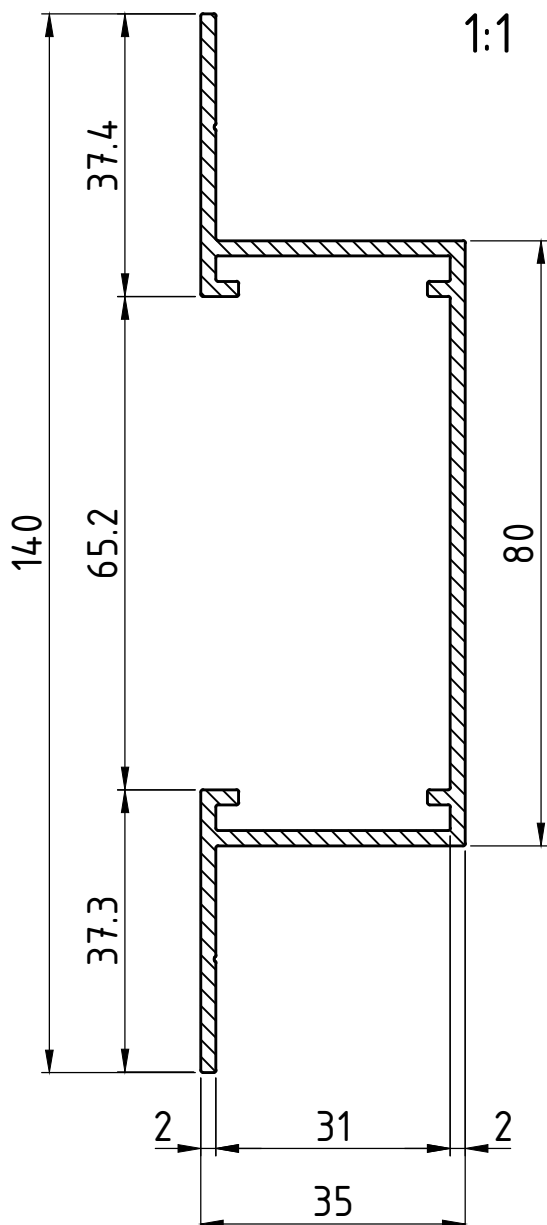
Accessoires : n° d'art. 9010-025-00  
Plaque de dilatation Ecolite® 25x3x145 mm  
percée d'un trou rond  $\varnothing$  5.1 mm  
(2 pièces par joint de dilatation)



Accessoires : n° d'art. 9155-925-00  
Vis autoperceuse bimétallique Ecolite®,  $\varnothing$  5,5x25 mm,  
avec limiteur de couple (six pans SW8)  
(2 pièces par joint de dilatation)

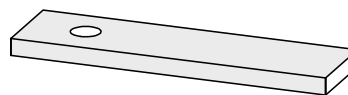


## Profil oméga OM; 140/80/35/2 mm; n° d'art. 3235-140-06



Détail joint de dilatation

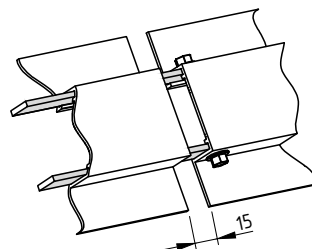
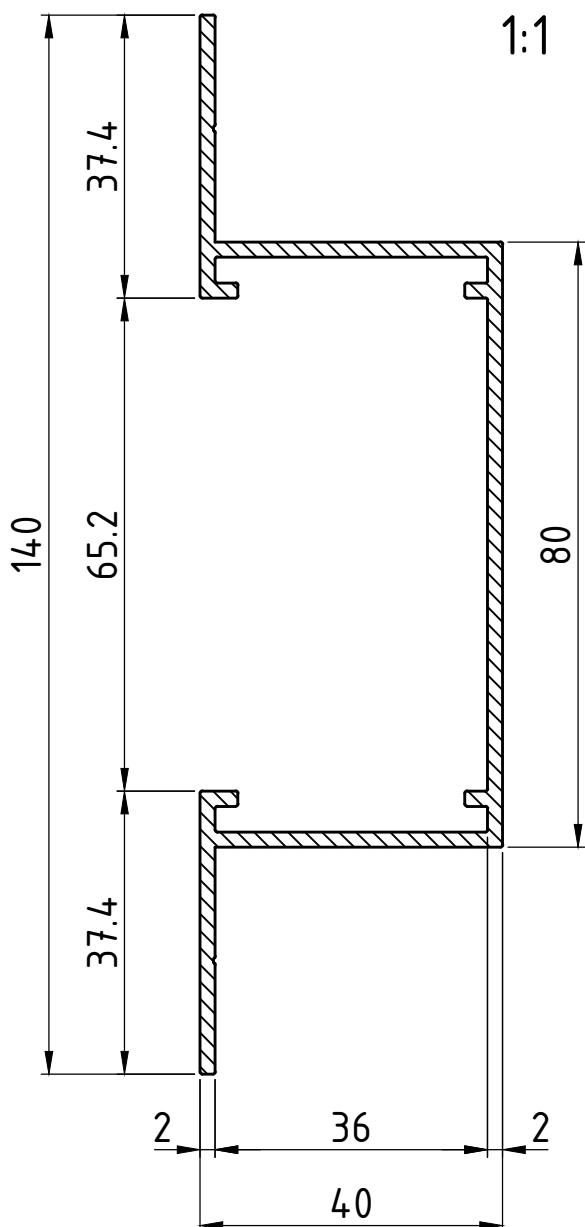
Accessoires : n° d'art. 9010-030-00  
Plaque de dilatation Ecolite® 30x3x145 mm  
percée d'un trou rond  $\varnothing$  5.1 mm  
(2 pièces par joint de dilatation)



Accessoires : n° d'art. 9155-925-00  
Vis auto-perceuse bimétallique Ecolite®,  $\varnothing$  5,5x25 mm,  
avec limiteur de couple (six pans SW8)  
(2 pièces par joint de dilatation)

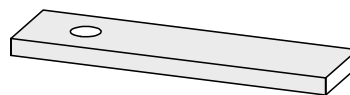


## Profil oméga OM; 140/80/40/2 mm; n° d'art. 3240-140-06



Détail joint de dilatation

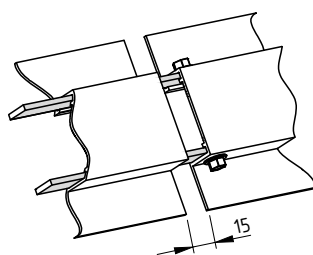
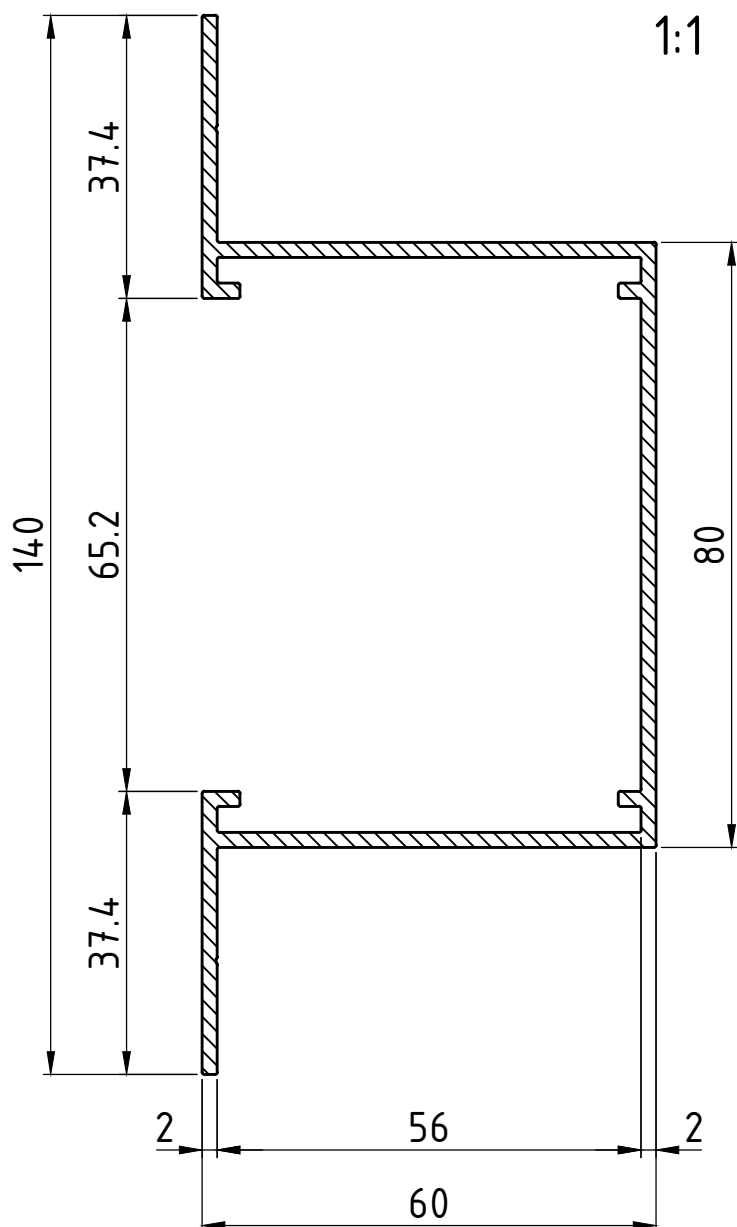
Accessoires : n° d'art. 9010-035-00  
Plaque de dilatation Ecolite® 35x3x145 mm  
percée d'un trou rond  $\varnothing$  5.1 mm  
(2 pièces par joint de dilatation)



Accessoires : n° d'art. 9155-925-00  
Vis autoperceuse bimétallique Ecolite®,  $\varnothing$  5,5x25 mm,  
avec limiteur de couple (six pans SW8)  
(2 pièces par joint de dilatation)

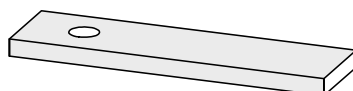


## Profil oméga OM; 140/80/60/2 mm; n° d'art. 3260-140-06



Détail joint de dilatation

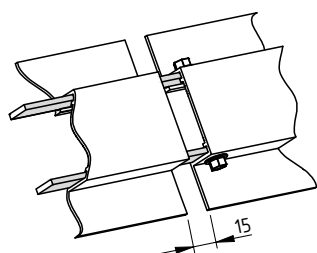
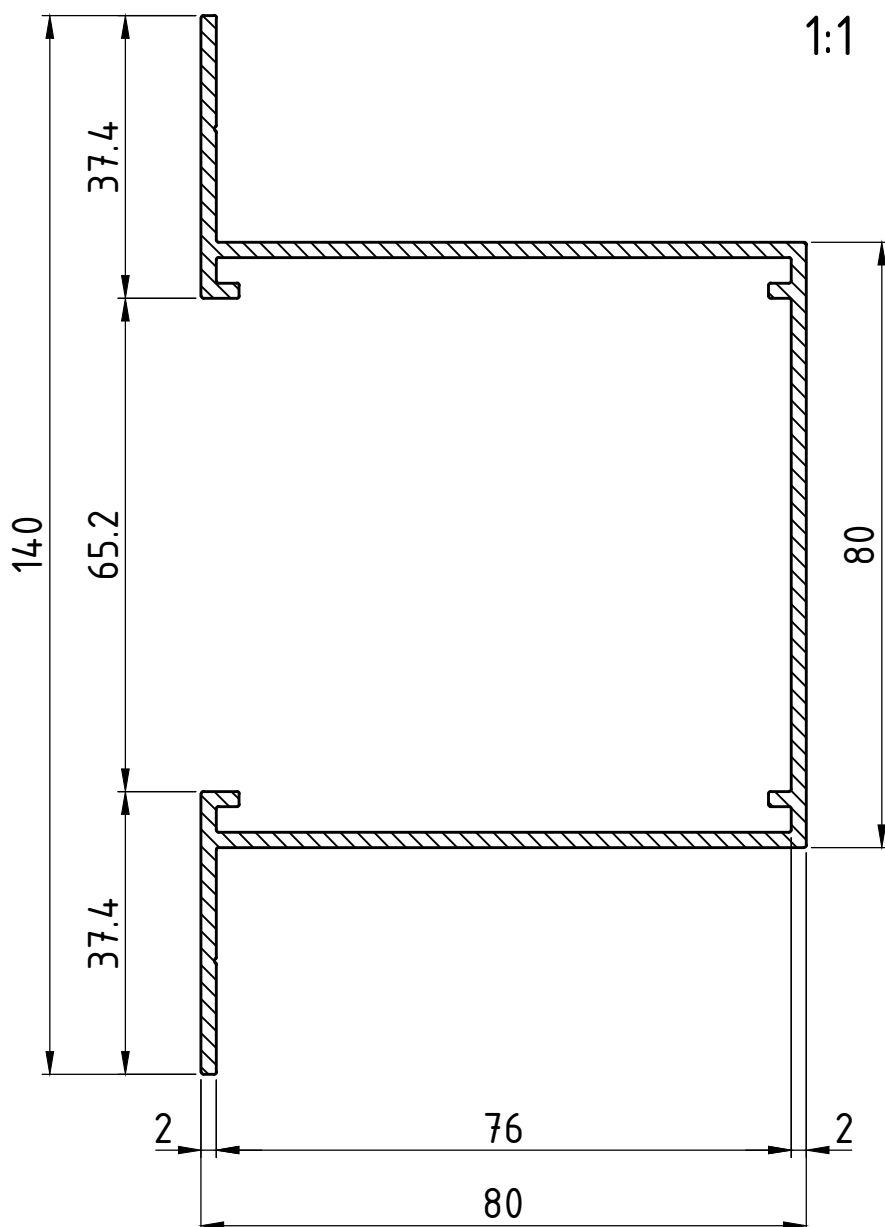
Accessoires : n° d'art. 9010-055-00  
Plaque de dilatation Ecolite® 55x3x145 mm  
percée d'un trou rond  $\varnothing$  5.1 mm  
(2 pièces par joint de dilatation)



Accessoires : n° d'art. 9155-925-00  
Vis autoperceuse bimétallique Ecolite®,  $\varnothing$  5,5x25 mm,  
avec limiteur de couple (six pans SW8)  
(2 pièces par joint de dilatation)

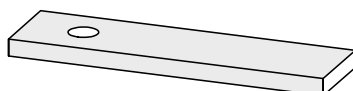


## Profil oméga OM; 140/80/80/2 mm; n° d'art. 3280-140-06



Détail joint de dilatation

Accessoires : n° d'art. 9010-075-00  
Plaque de dilatation Ecolite® 75x3x145 mm  
percée d'un trou rond  $\varnothing$  5.1 mm  
(2 pièces par joint de dilatation)

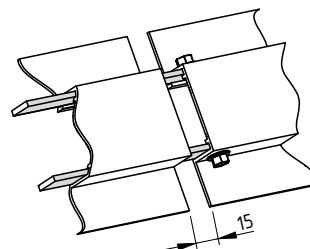
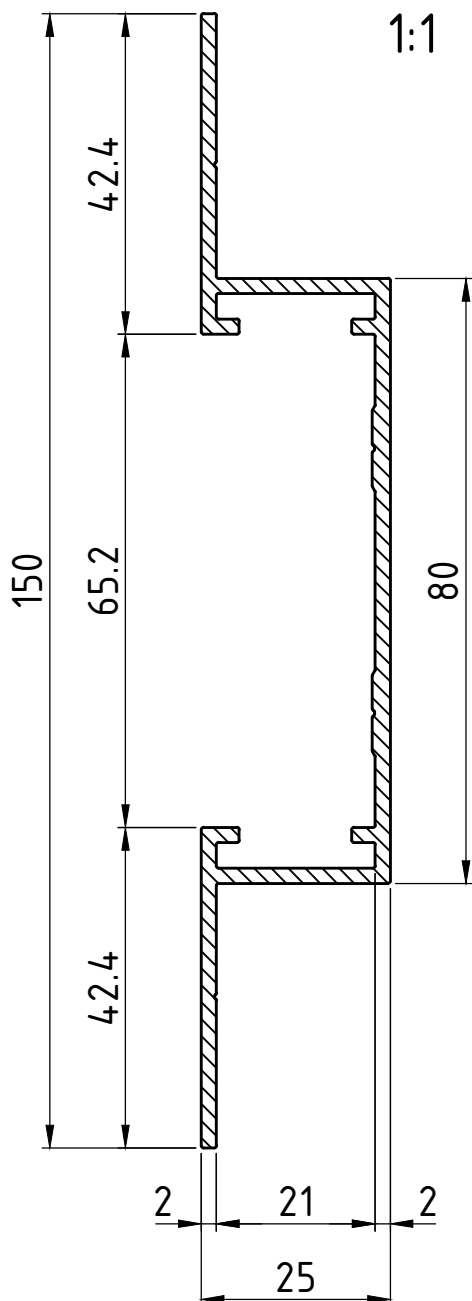


Accessoires : n° d'art. 9155-925-00  
Vis autoperceuse bimétallique Ecolite®,  $\varnothing$  5,5x25 mm,  
avec limiteur de couple (six pans SW8)  
(2 pièces par joint de dilatation)



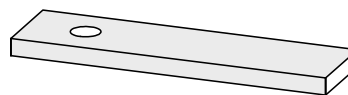


## Profil oméga OM; 150/80/25/2 mm; n° d'art. 3225-150-06



Détail joint de dilatation

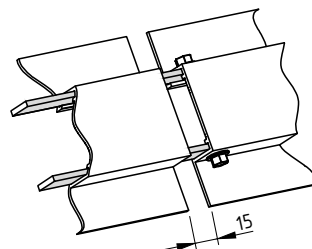
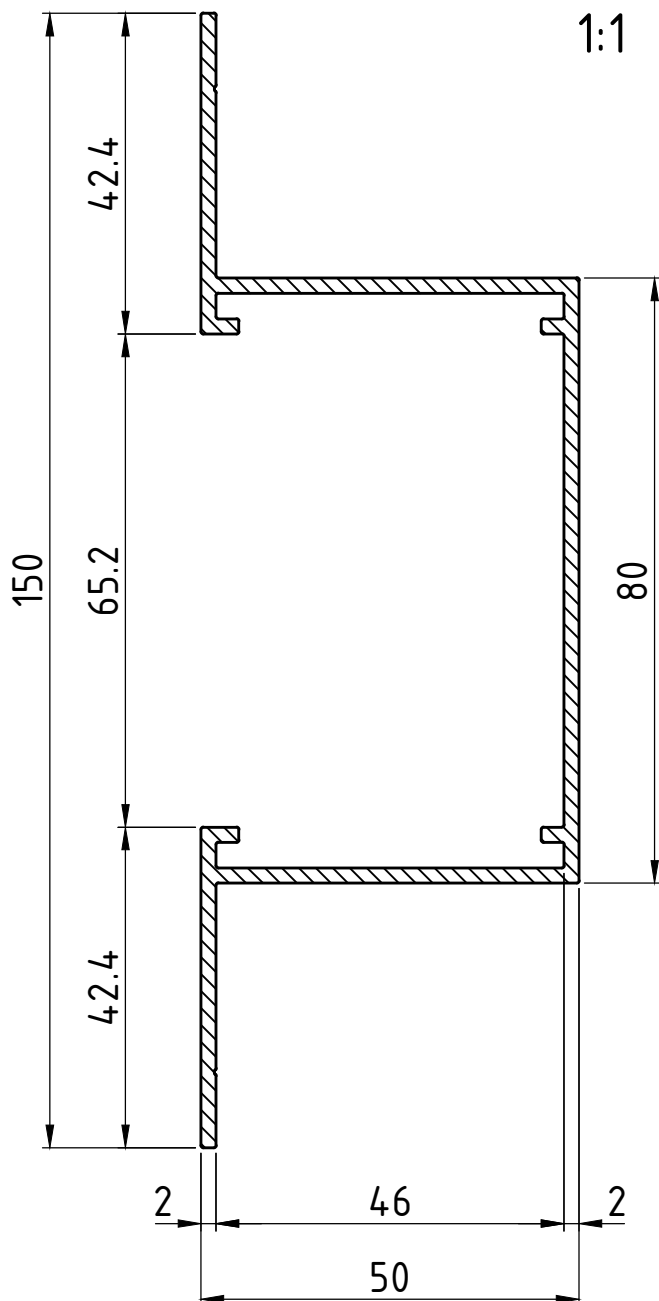
Accessoires : n° d'art. 9010-020-00  
Plaque de dilatation Ecolite® 20x3x145 mm  
percée d'un trou rond  $\varnothing$  5.1 mm  
(2 pièces par joint de dilatation)



Accessoires : n° d'art. 9155-925-00  
Vis auto-perceuse bimétallique Ecolite®,  $\varnothing$  5,5x25 mm,  
avec limiteur de couple (six pans SW8)  
(2 pièces par joint de dilatation)

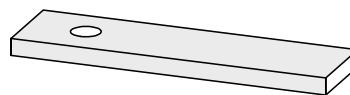


## Profil oméga OM; 150/80/50/2 mm; n° d'art. 3250-150-06



Détail joint de dilatation

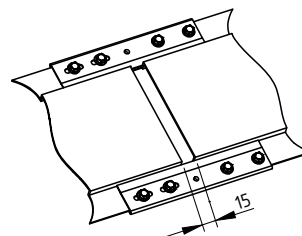
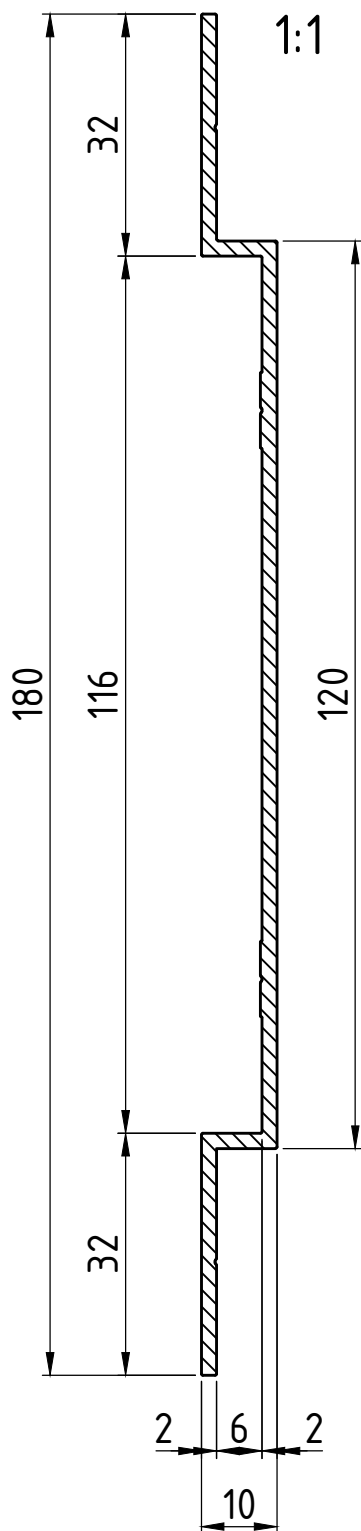
Accessoires : n° d'art. 9010-045-00  
Plaque de dilatation Ecolite® 45x3x145 mm  
percée d'un trou rond  $\varnothing$  5.1 mm  
(2 pièces par joint de dilatation)



Accessoires : n° d'art. 9155-925-00  
Vis autoperceuse bimétallique Ecolite®,  $\varnothing$  5,5x25 mm,  
avec limiteur de couple (six pans SW8)  
(2 pièces par joint de dilatation)

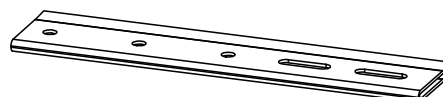


## Profil oméga OM; 180/120/10/2 mm; n° d'art. 3210-180-06



Détail joint de dilatation

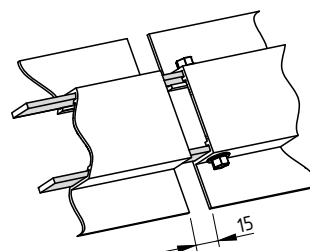
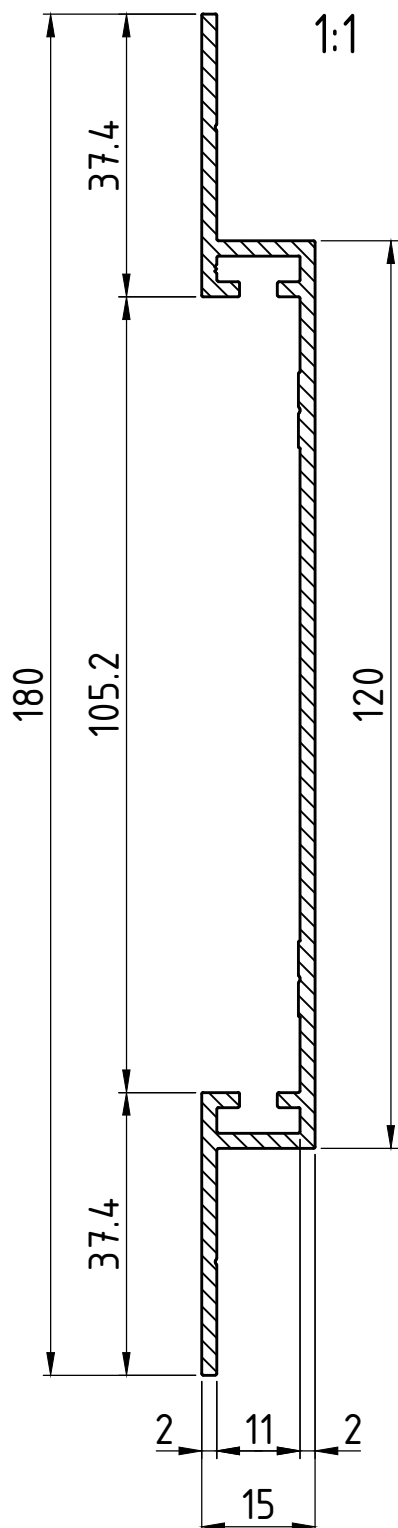
Accessoires : n° d'art. 9042-034-00  
Profil U de dilatation Ecolite® 34x160x2 mm  
percée de 2 trous oblongs et 3 trous ronds  
(1 pièce par joint de dilatation)



Accessoires : n° d'art. 9155-925-00  
Vis autoperceuse bimétallique Ecolite®, ø 5,5x25 mm,  
avec limiteur de couple (six pans SW8)  
(8 pièces par joint de dilatation)

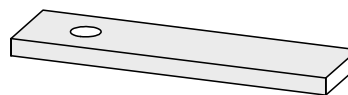


## Profil oméga OM; 180/120/15/2 mm; n° d'art. 3215-180-06



Détail joint de dilatation

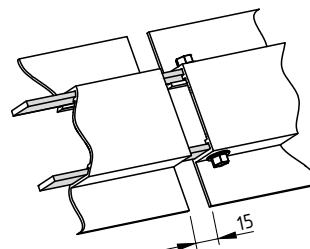
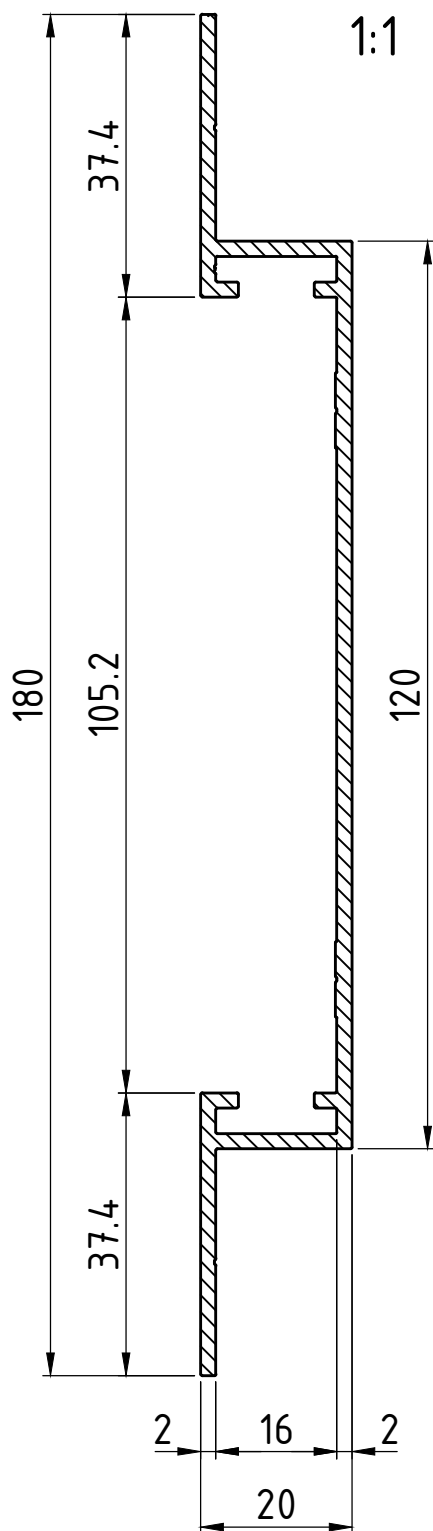
Accessoires : n° d'art. 9010-010-00  
Plaque de dilatation Ecolite® 10x3x145 mm  
percée d'un trou rond  $\varnothing$  5.1 mm  
(2 pièces par joint de dilatation)



Accessoires : n° d'art. 9155-925-00  
Vis autoperceuse bimétallique Ecolite®,  $\varnothing$  5,5x25 mm,  
avec limiteur de couple (six pans SW8)  
(2 pièces par joint de dilatation)

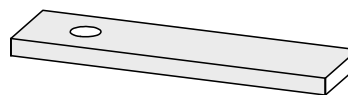


## Profil oméga OM; 180/120/20/2 mm; n° d'art. 3220-180-06



Détail joint de dilatation

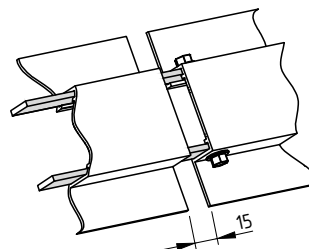
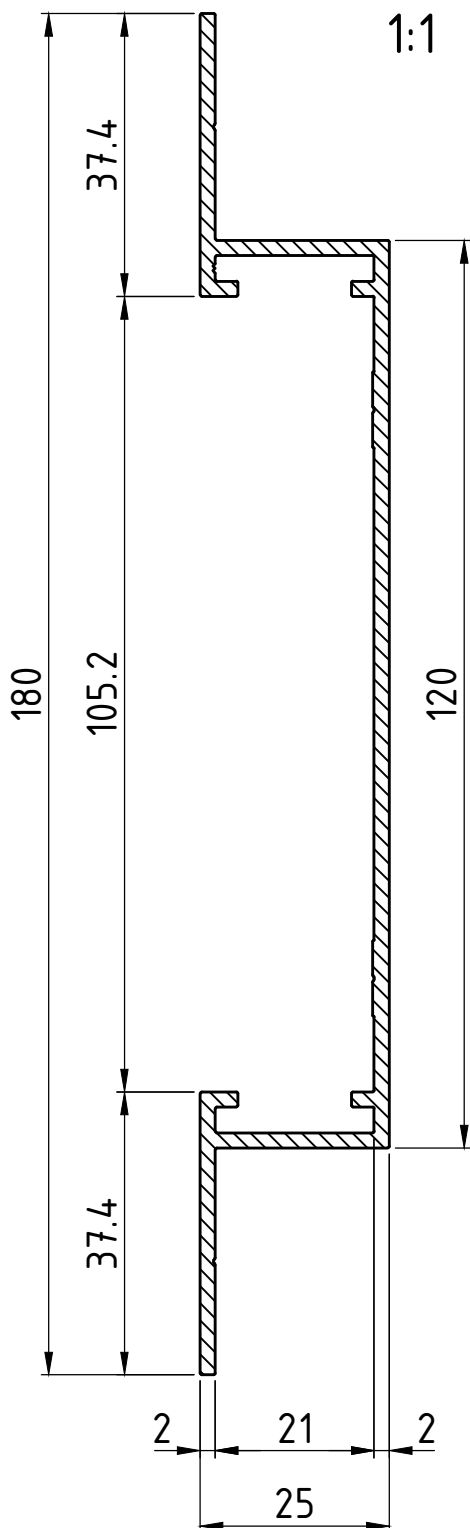
Accessoires : n° d'art. 9010-015-00  
Plaque de dilatation Ecolite® 15x3x145 mm  
percée d'un trou rond  $\varnothing$  5.1 mm  
(2 pièces par joint de dilatation)



Accessoires : n° d'art. 9155-925-00  
Vis autoperceuse bimétallique Ecolite®,  $\varnothing$  5,5x25 mm,  
avec limiteur de couple (six pans SW8)  
(2 pièces par joint de dilatation)

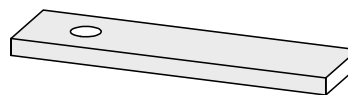


## Profil oméga OM; 180/120/25/2 mm; n° d'art. 3225-180-06



Détail joint de dilatation

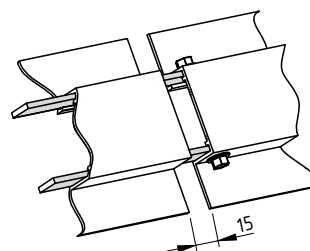
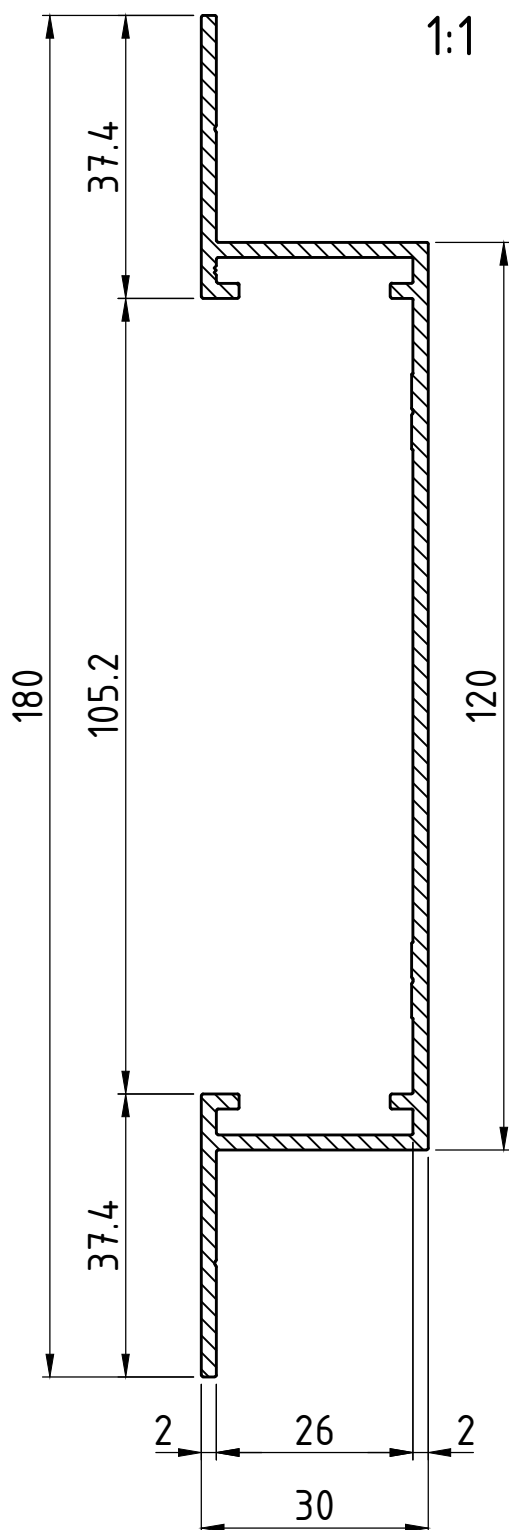
Accessoires : n° d'art. 9010-020-00  
Plaque de dilatation Ecolite® 20x3x145 mm  
percée d'un trou rond  $\varnothing$  5.1 mm  
(2 pièces par joint de dilatation)



Accessoires : n° d'art. 9155-925-00  
Vis auto-perceuse bimétallique Ecolite®,  $\varnothing$  5,5x25 mm,  
avec limiteur de couple (six pans SW8)  
(2 pièces par joint de dilatation)

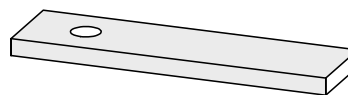


## Profil oméga OM; 180/120/30/2 mm; n° d'art. 3230-180-06



Détail joint de dilatation

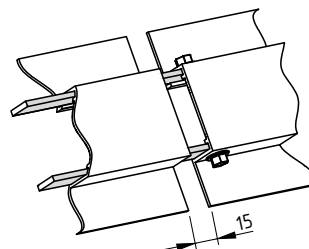
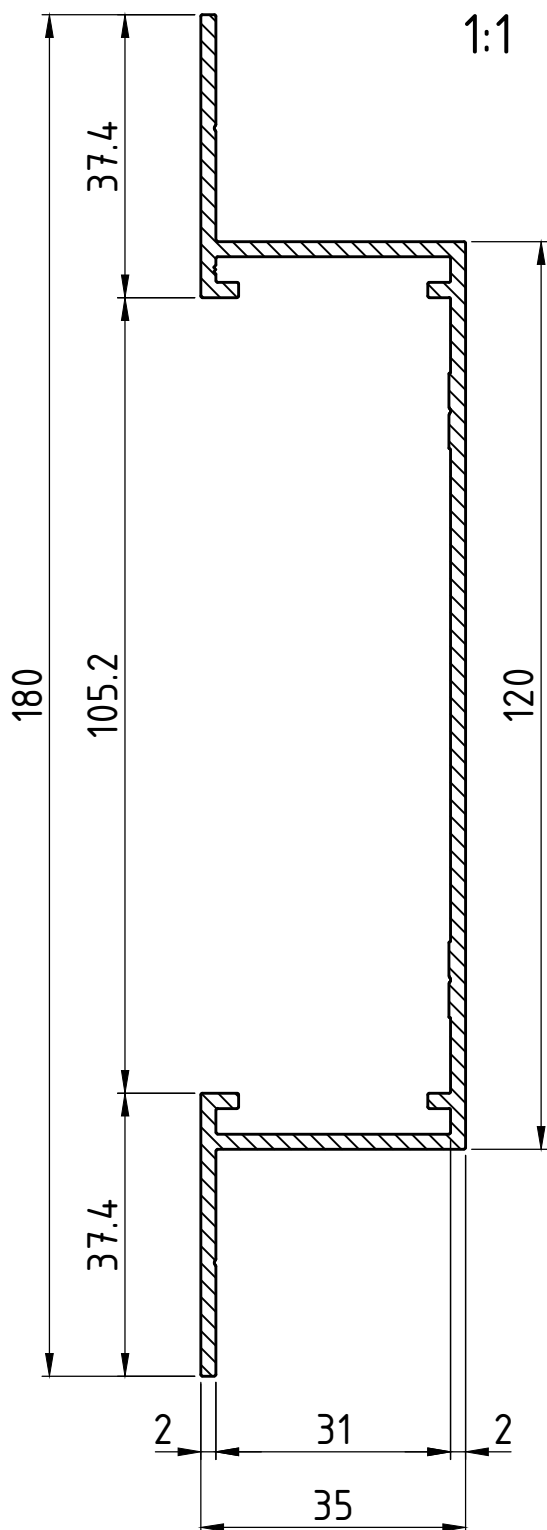
Accessoires : n° d'art. 9010-025-00  
Plaque de dilatation Ecolite® 25x3x145 mm  
percée d'un trou rond  $\varnothing$  5.1 mm  
(2 pièces par joint de dilatation)



Accessoires : n° d'art. 9155-925-00  
Vis autoperceuse bimétallique Ecolite®,  $\varnothing$  5,5x25 mm,  
avec limiteur de couple (six pans SW8)  
(2 pièces par joint de dilatation)

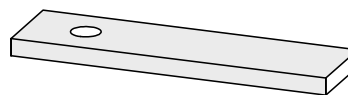


## Profil oméga OM; 180/120/35/2 mm; n° d'art. 3235-180-06



Détail joint de dilatation

Accessoires : n° d'art. 9010-030-00  
Plaque de dilatation Ecolite® 30x3x145 mm  
percée d'un trou rond  $\varnothing$  5.1 mm  
(2 pièces par joint de dilatation)

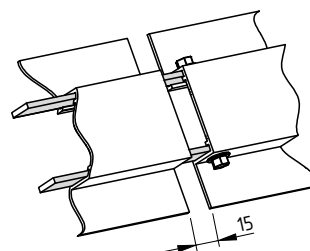
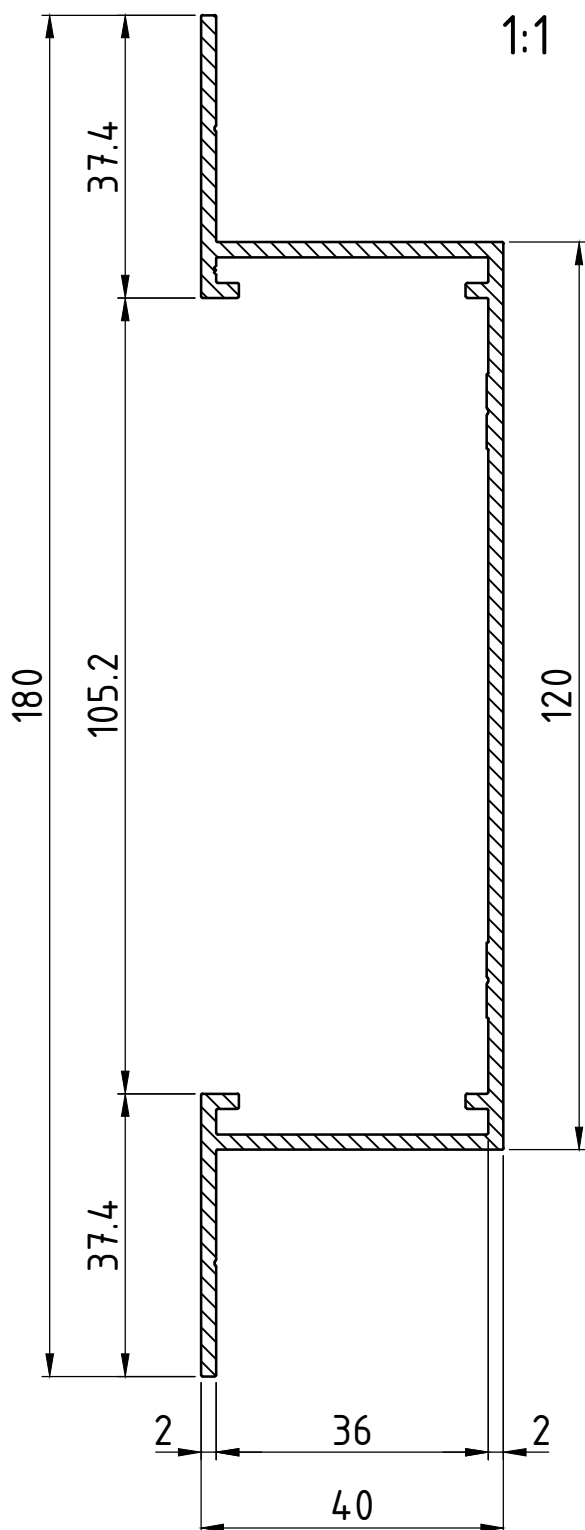


Accessoires : n° d'art. 9155-925-00  
Vis autoperceuse bimétallique Ecolite®,  $\varnothing$  5,5x25 mm,  
avec limiteur de couple (six pans SW8)  
(2 pièces par joint de dilatation)



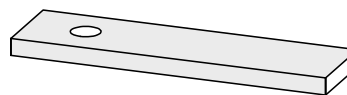


## Profil oméga OM; 180/120/40/2 mm; n° d'art. 3240-180-06



Détail joint de dilatation

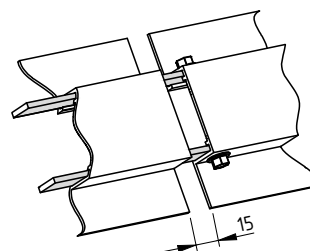
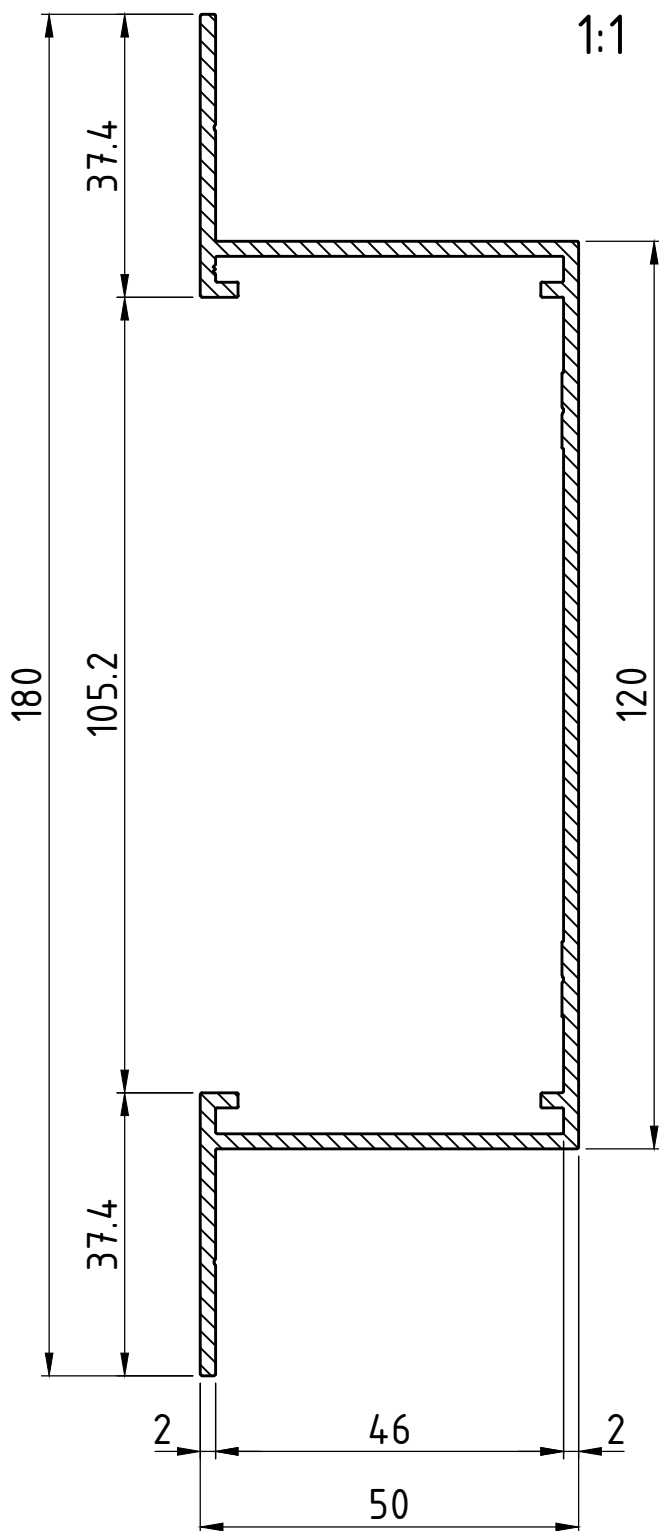
Accessoires : n° d'art. 9010-035-00  
Plaque de dilatation Ecolite® 35x3x145 mm  
percée d'un trou rond  $\varnothing$  5.1 mm  
(2 pièces par joint de dilatation)



Accessoires : n° d'art. 9155-925-00  
Vis autoperceuse bimétallique Ecolite®,  $\varnothing$  5,5x25 mm,  
avec limiteur de couple (six pans SW8)  
(2 pièces par joint de dilatation)

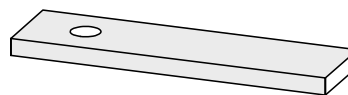


## Profil oméga OM; 180/120/50/2 mm; n° d'art. 3250-180-06



Détail joint de dilatation

Accessoires : n° d'art. 9010-045-00  
Plaque de dilatation Ecolite® 45x3x145 mm  
percée d'un trou rond  $\varnothing$  5.1 mm  
(2 pièces par joint de dilatation)

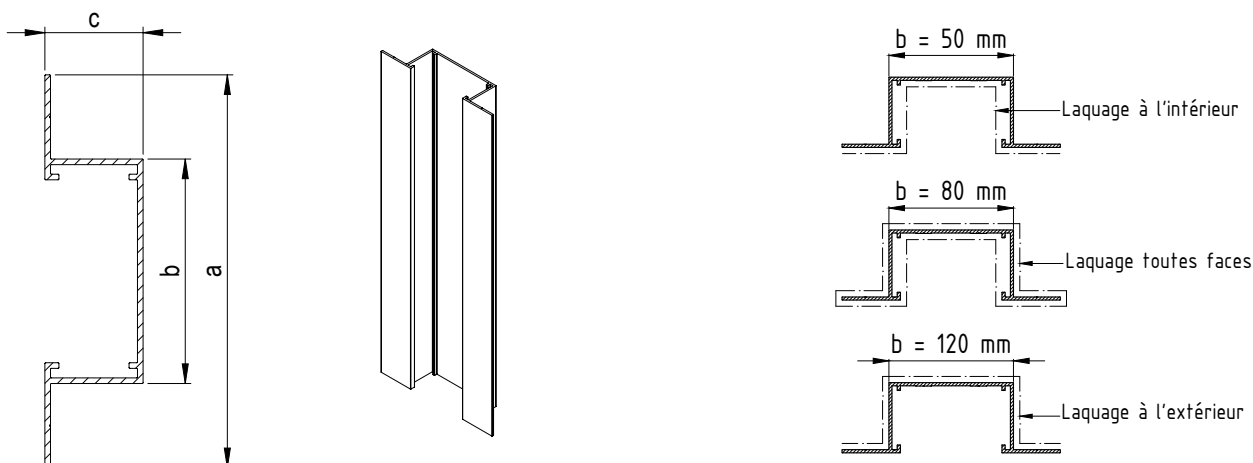


Accessoires : n° d'art. 9155-925-00  
Vis autoperceuse bimétallique Ecolite®,  $\varnothing$  5,5x25 mm,  
avec limiteur de couple (six pans SW8)  
(2 pièces par joint de dilatation)





## Profil oméga OM (thermolaqué, RAL 9005)

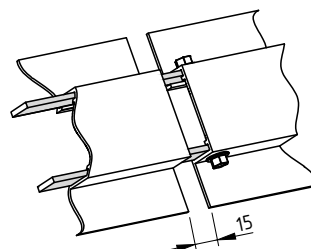
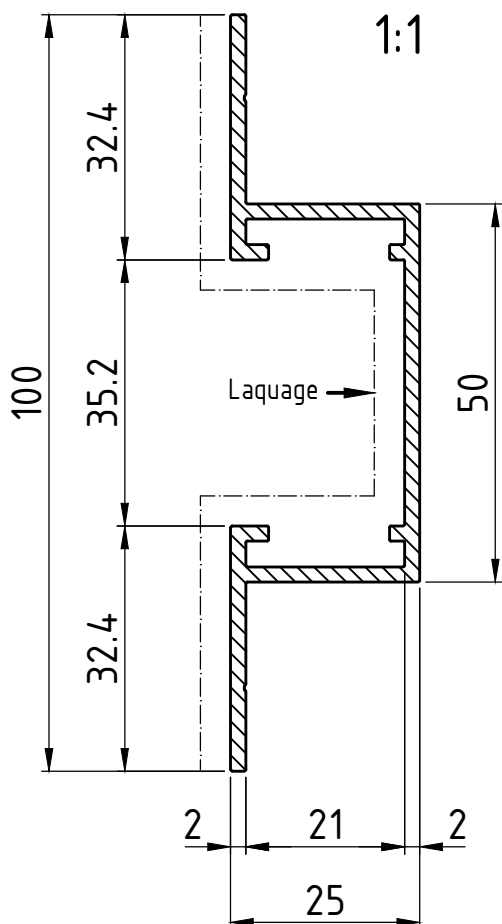


n° d'art.	a	b	c	L	exécution	dessin détaillé	
3225-100-16	100.0	50.0	25.0	6 000	RAL 9005	page 71	➔
3240-100-16	100.0	50.0	40.0	6 000	RAL 9005	page 72	➔
3250-100-16	100.0	50.0	50.0	6 000	RAL 9005	page 73	➔
3215-140-16	140.0	80.0	15.0	6 000	RAL 9005	page 74	➔
3220-140-16	140.0	80.0	20.0	6 000	RAL 9005	page 75	➔
3230-140-16	140.0	80.0	30.0	6 000	RAL 9005	page 76	➔
3215-180-16	180.0	120.0	15.0	6 000	RAL 9005	page 77	➔
3220-180-16	180.0	120.0	20.0	6 000	RAL 9005	page 78	➔
3225-180-16	180.0	120.0	25.0	6 000	RAL 9005	page 79	➔
3230-180-16	180.0	120.0	30.0	6 000	RAL 9005	page 80	➔
3235-180-16	180.0	120.0	35.0	6 000	RAL 9005	page 81	➔
3240-180-16	180.0	120.0	40.0	6 000	RAL 9005	page 82	➔
3250-180-16	180.0	120.0	50.0	6 000	RAL 9005	page 83	➔

## Profil oméga OM; 100/50/25/2 mm; n° d'art. 3225-100-16

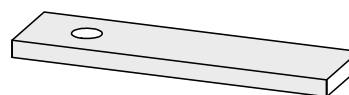


(RAL 9005)



Détail joint de dilatation

Accessoires : n° d'art. 9010-020-00  
Plaque de dilatation Ecolite® 20x3x145 mm  
percée d'un trou rond  $\varnothing$  5.1 mm  
(2 pièces par joint de dilatation)



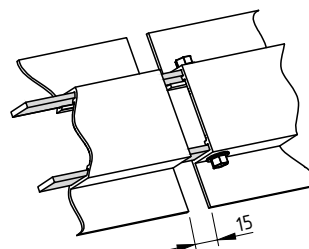
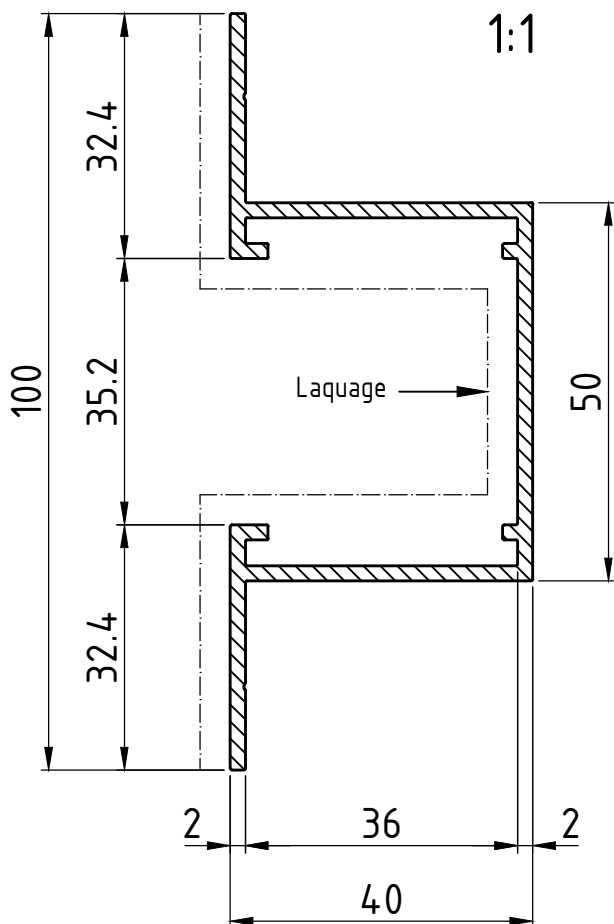
Accessoires : n° d'art. 9155-925-00  
Vis autoperceuse bimétallique Ecolite®,  $\varnothing$  5,5x25 mm,  
avec limiteur de couple (six pans SW8)  
(2 pièces par joint de dilatation)



## Profil oméga OM; 100/50/40/2 mm; n° d'art. 3240-100-16

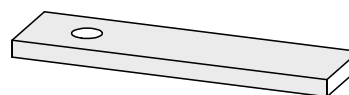


(RAL 9005)



Détail joint de dilatation

Accessoires : n° d'art. 9010-035-00  
Plaque de dilatation Ecolite® 35x3x145 mm  
percée d'un trou rond  $\varnothing$  5.1 mm  
(2 pièces par joint de dilatation)



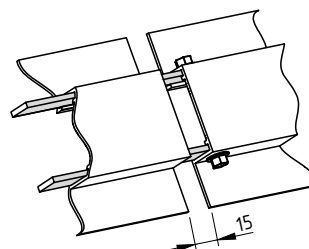
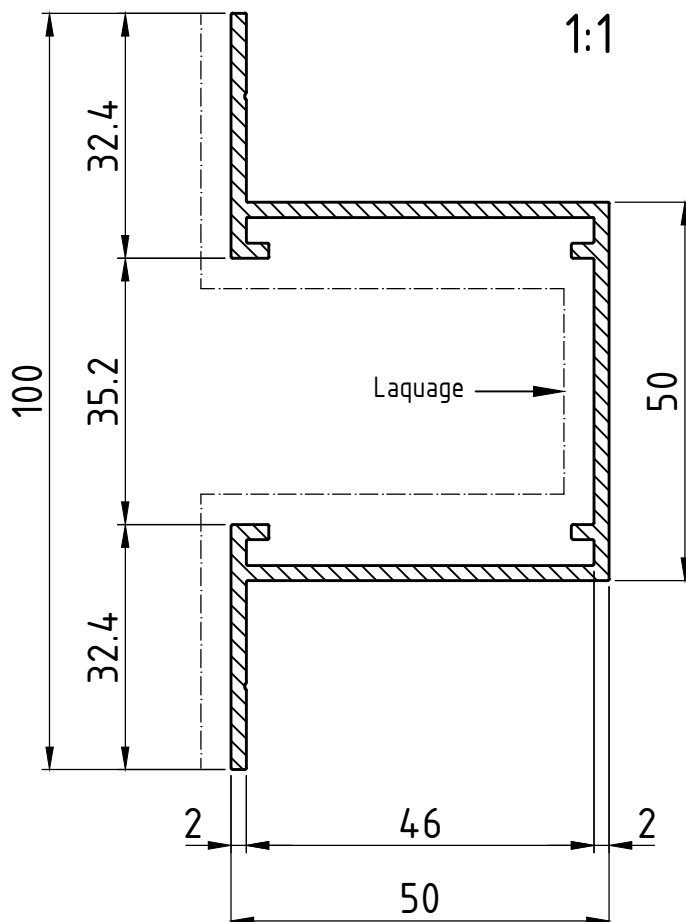
Accessoires : n° d'art. 9155-925-00  
Vis autoperceuse bimétallique Ecolite®,  $\varnothing$  5,5x25 mm,  
avec limiteur de couple (six pans SW8)  
(2 pièces par joint de dilatation)



## Profil oméga OM; 100/50/50/2 mm; n° d'art. 3250-100-16

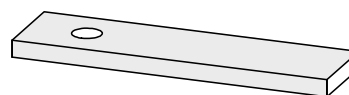


(RAL 9005)



Détail joint de dilatation

Accessoires : n° d'art. 9010-045-00  
Plaque de dilatation Ecolite® 45x3x145 mm  
percée d'un trou rond  $\varnothing$  5.1 mm  
(2 pièces par joint de dilatation)



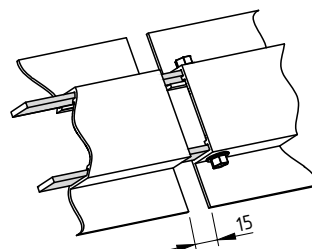
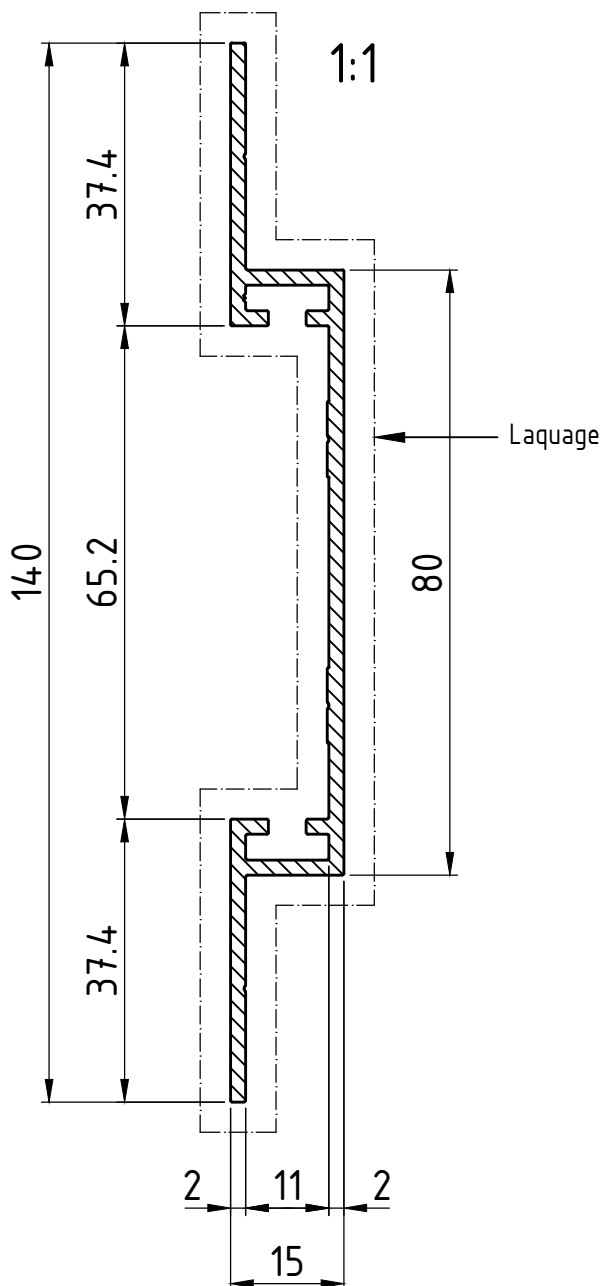
Accessoires : n° d'art. 9155-925-00  
Vis autoperceuse bimétallique Ecolite®,  $\varnothing$  5,5x25 mm,  
avec limiteur de couple (six pans SW8)  
(2 pièces par joint de dilatation)



## Profil oméga OM; 140/80/15/2 mm; n° d'art. 3215-140-16

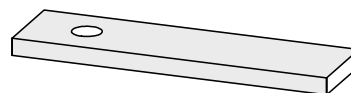


(RAL 9005)



Détail joint de dilatation

Accessoires : n° d'art. 9010-010-00  
Plaque de dilatation Ecolite® 10x3x145 mm  
percée d'un trou rond  $\varnothing$  5.1 mm  
(2 pièces par joint de dilatation)



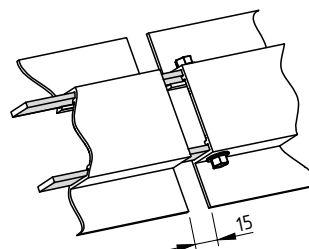
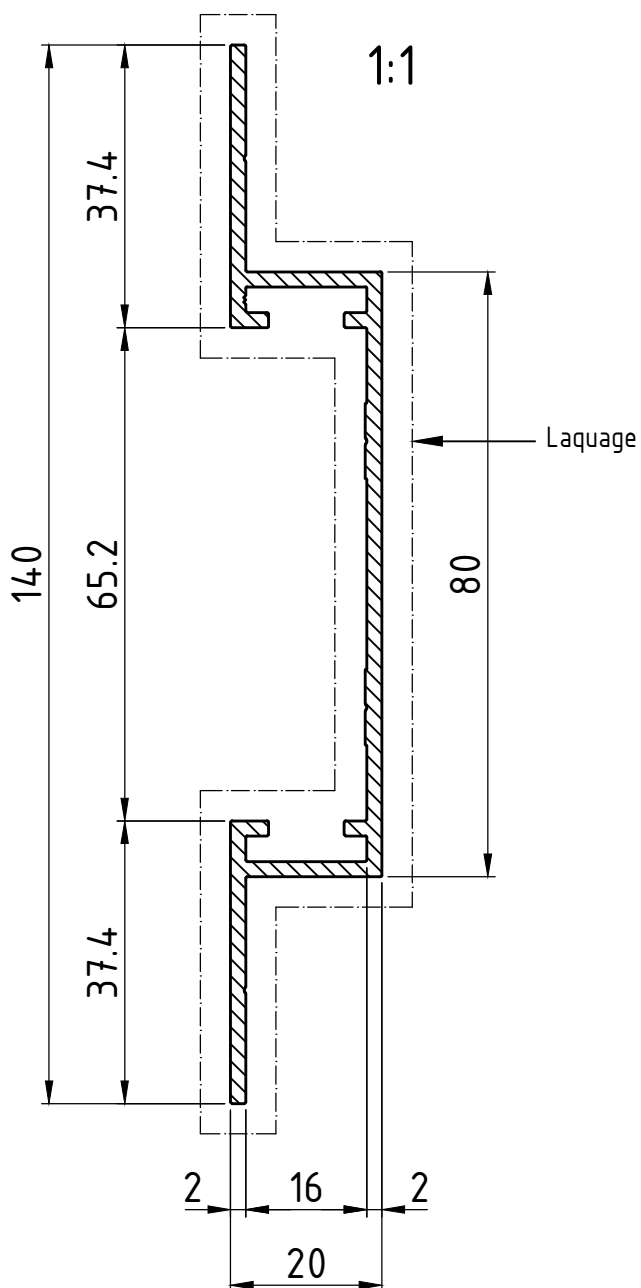
Accessoires : n° d'art. 9155-925-00  
Vis auto-perceuse bimétallique Ecolite®,  $\varnothing$  5,5x25 mm,  
avec limiteur de couple (six pans SW8)  
(2 pièces par joint de dilatation)



## Profil oméga OM; 140/80/20/2 mm; n° d'art. 3220-140-16

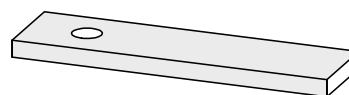


(RAL 9005)



Détail joint de dilatation

Accessoires : n° d'art. 9010-015-00  
Plaque de dilatation Ecolite® 15x3x145 mm  
percée d'un trou rond  $\varnothing$  5.1 mm  
(2 pièces par joint de dilatation)



Accessoires : n° d'art. 9155-925-00  
Vis auto-perceuse bimétallique Ecolite®,  $\varnothing$  5,5x25 mm,  
avec limiteur de couple (six pans SW8)  
(2 pièces par joint de dilatation)

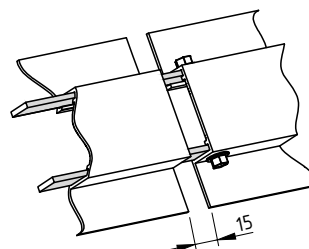
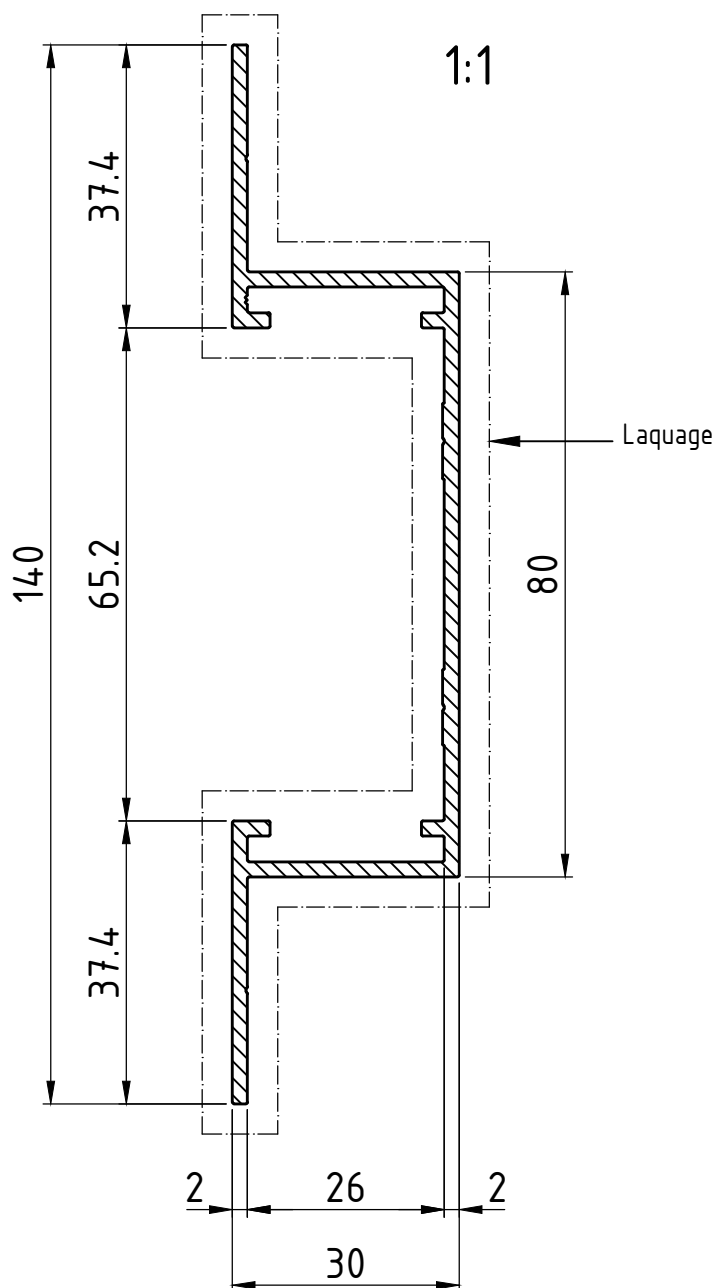




## Profil oméga OM; 140/80/30/2 mm; n° d'art. 3230-140-16

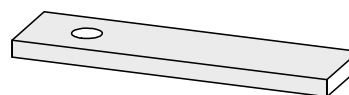


(RAL 9005)



Détail joint de dilatation

Accessoires : n° d'art. 9010-025-00  
Plaque de dilatation Ecolite® 25x3x145 mm  
percée d'un trou rond  $\varnothing$  5.1 mm  
(2 pièces par joint de dilatation)



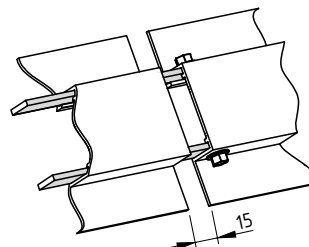
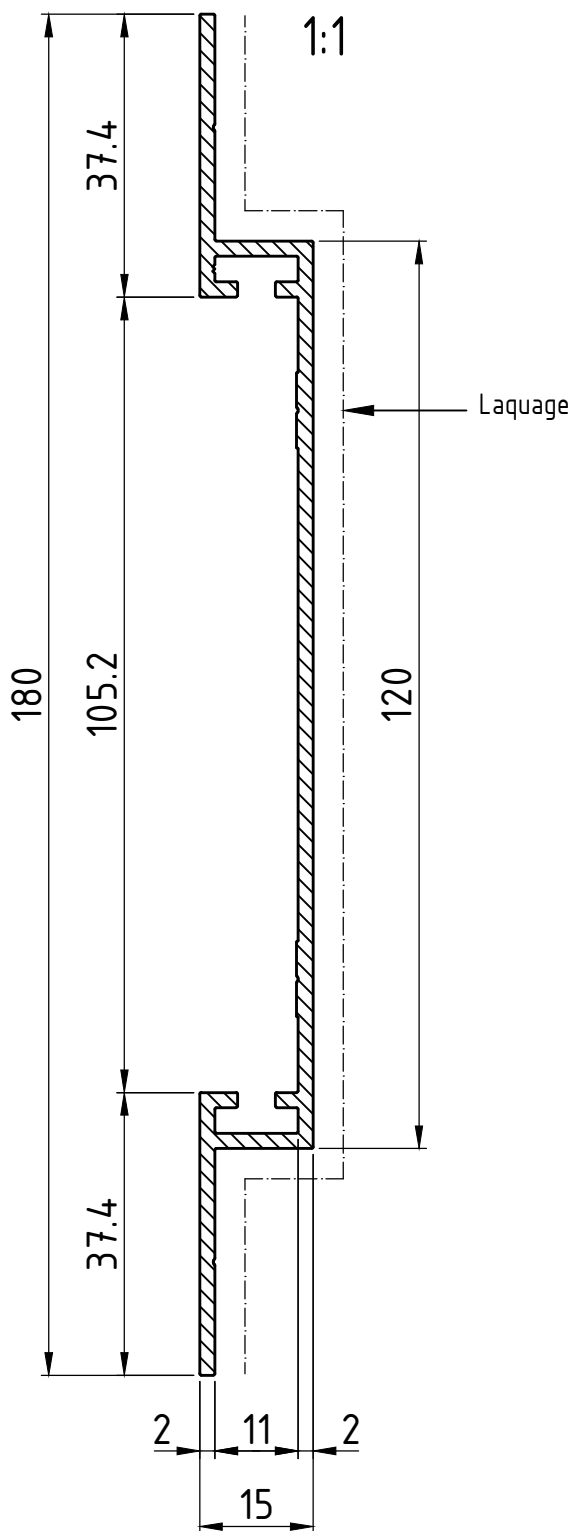
Accessoires : n° d'art. 9155-925-00  
Vis auto-perceuse bimétallique Ecolite®,  $\varnothing$  5,5x25 mm,  
avec limiteur de couple (six pans SW8)  
(2 pièces par joint de dilatation)



## Profil oméga OM; 180/120/15/2 mm; n° d'art. 3215-180-16

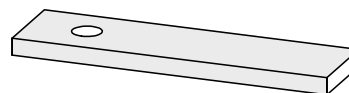


(RAL 9005)



Détail joint de dilatation

Accessoires : n° d'art. 9010-010-00  
Plaque de dilatation Ecolite® 10x3x145 mm  
percée d'un trou rond  $\varnothing$  5.1 mm  
(2 pièces par joint de dilatation)



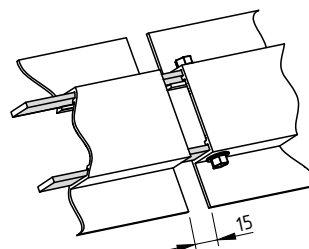
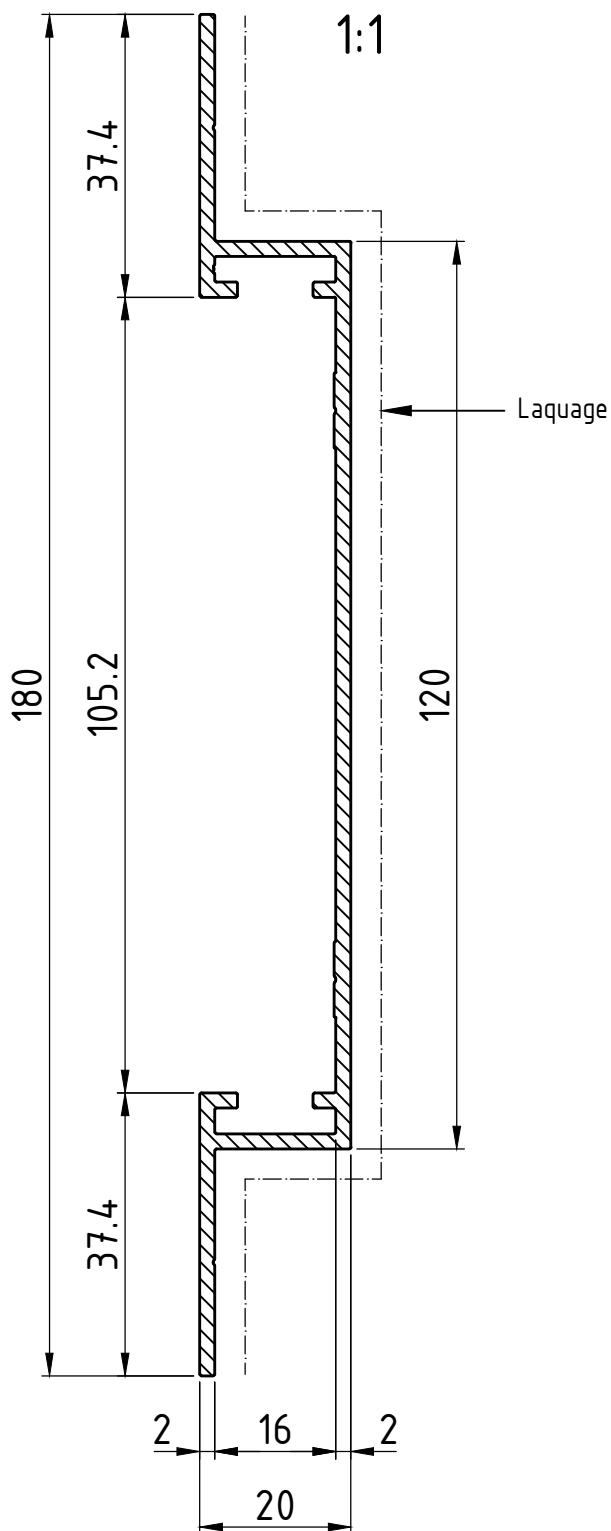
Accessoires : n° d'art. 9155-925-00  
Vis autoperceuse bimétallique Ecolite®,  $\varnothing$  5,5x25 mm,  
avec limiteur de couple (six pans SW8)  
(2 pièces par joint de dilatation)



## Profil oméga OM; 180/120/20/2 mm; n° d'art. 3220-180-16

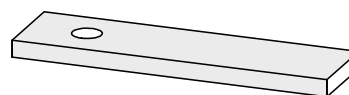


(RAL 9005)



Détail joint de dilatation

Accessoires : n° d'art. 9010-015-00  
Plaque de dilatation Ecolite® 15x3x145 mm  
percée d'un trou rond  $\varnothing$  5.1 mm  
(2 pièces par joint de dilatation)



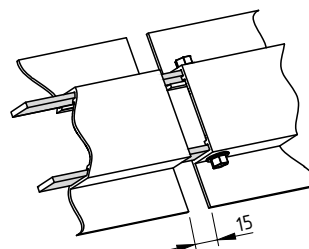
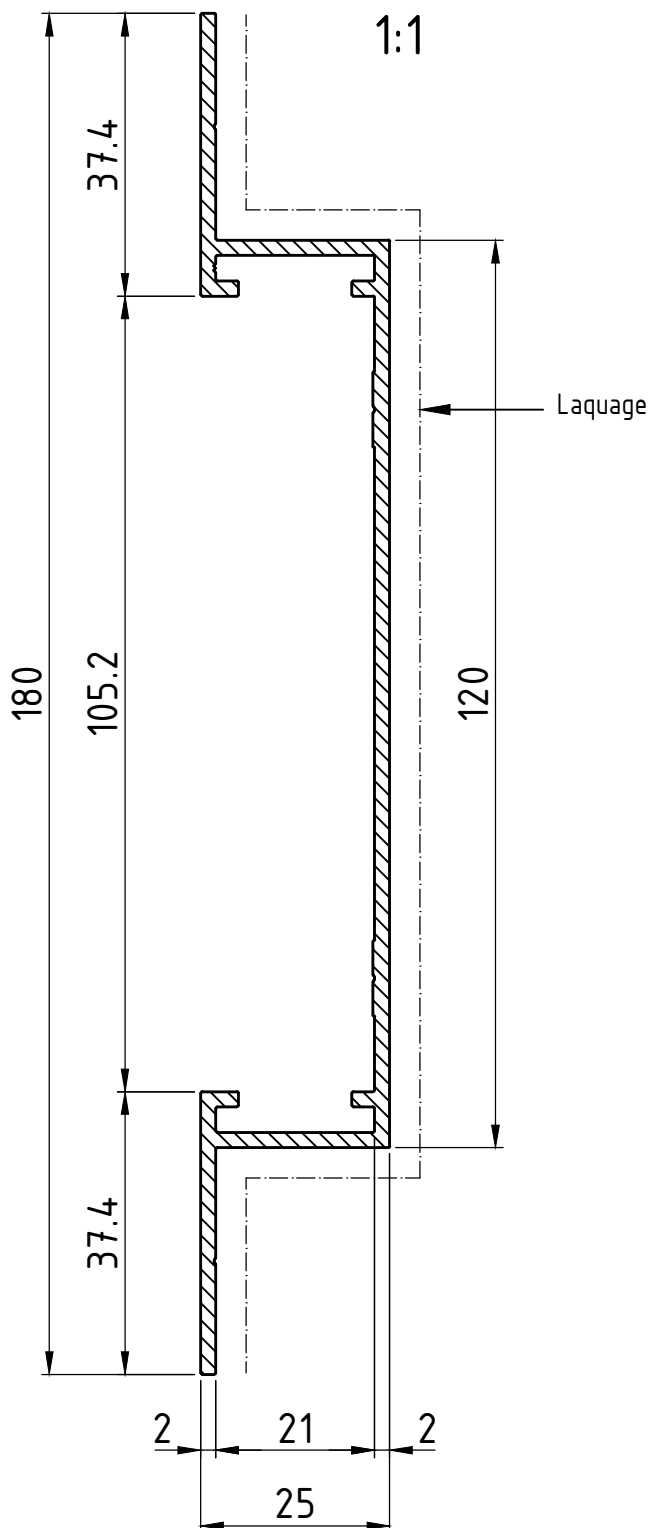
Accessoires : n° d'art. 9155-925-00  
Vis autoperceuse bimétallique Ecolite®,  $\varnothing$  5,5x25 mm,  
avec limiteur de couple (six pans SW8)  
(2 pièces par joint de dilatation)



## Profil oméga OM; 180/120/25/2 mm; n° d'art. 3225-180-16

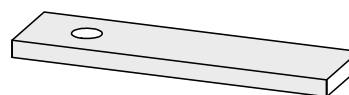


(RAL 9005)



Détail joint de dilatation

Accessoires : n° d'art. 9010-020-00  
Plaque de dilatation Ecolite® 20x3x145 mm  
percée d'un trou rond  $\varnothing$  5.1 mm  
(2 pièces par joint de dilatation)



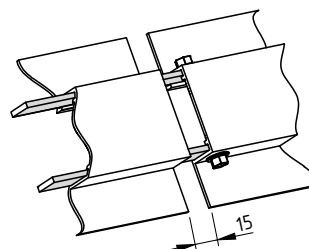
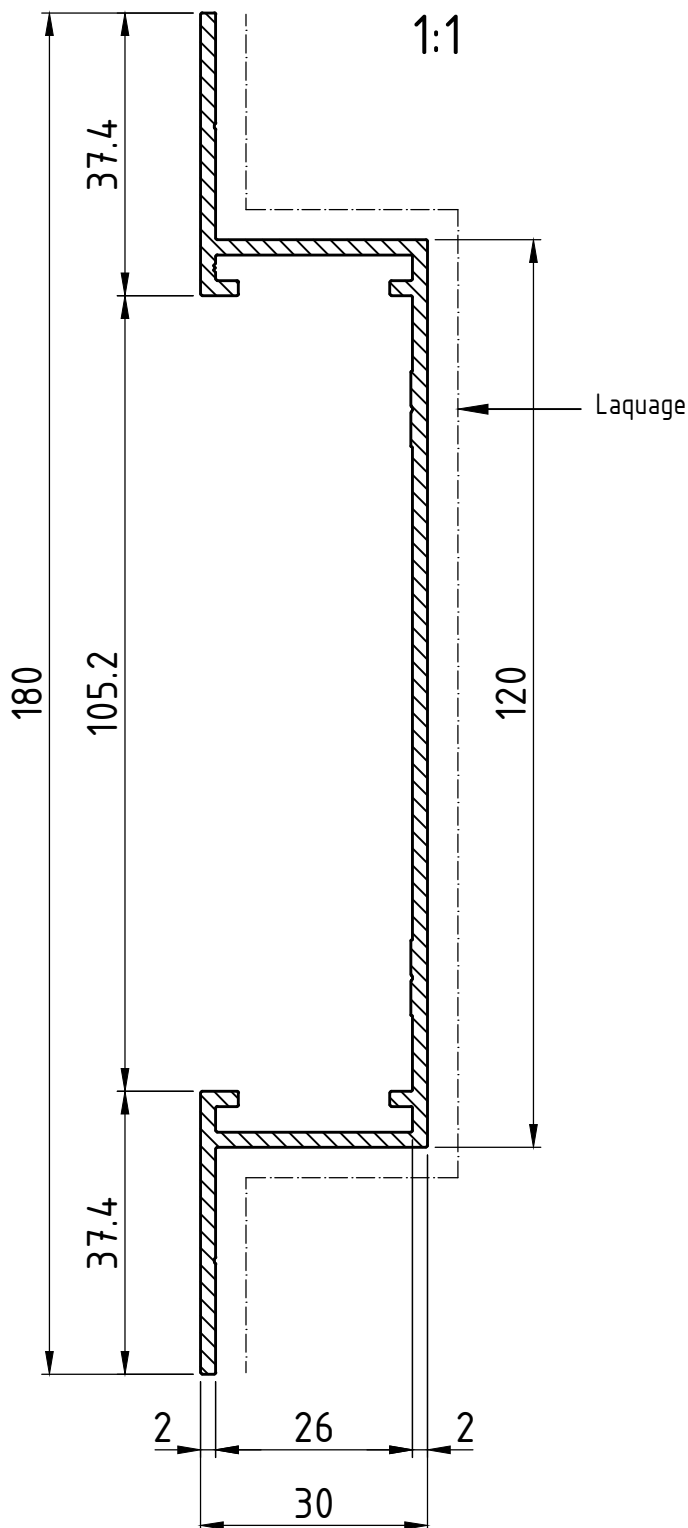
Accessoires : n° d'art. 9155-925-00  
Vis auto-perceuse bimétallique Ecolite®  $\varnothing$  5,5x25 mm,  
avec limiteur de couple (six pans SW8)  
(2 pièces par joint de dilatation)



## Profil oméga OM; 180/120/30/2 mm; n° d'art. 3230-180-16

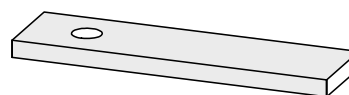


(RAL 9005)



Détail joint de dilatation

Accessoires : n° d'art. 9010-025-00  
Plaque de dilatation Ecolite® 25x3x145 mm  
percée d'un trou rond  $\varnothing$  5.1 mm  
(2 pièces par joint de dilatation)



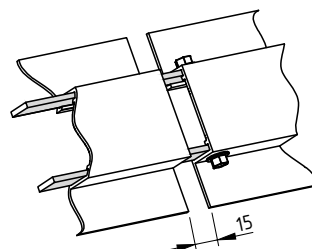
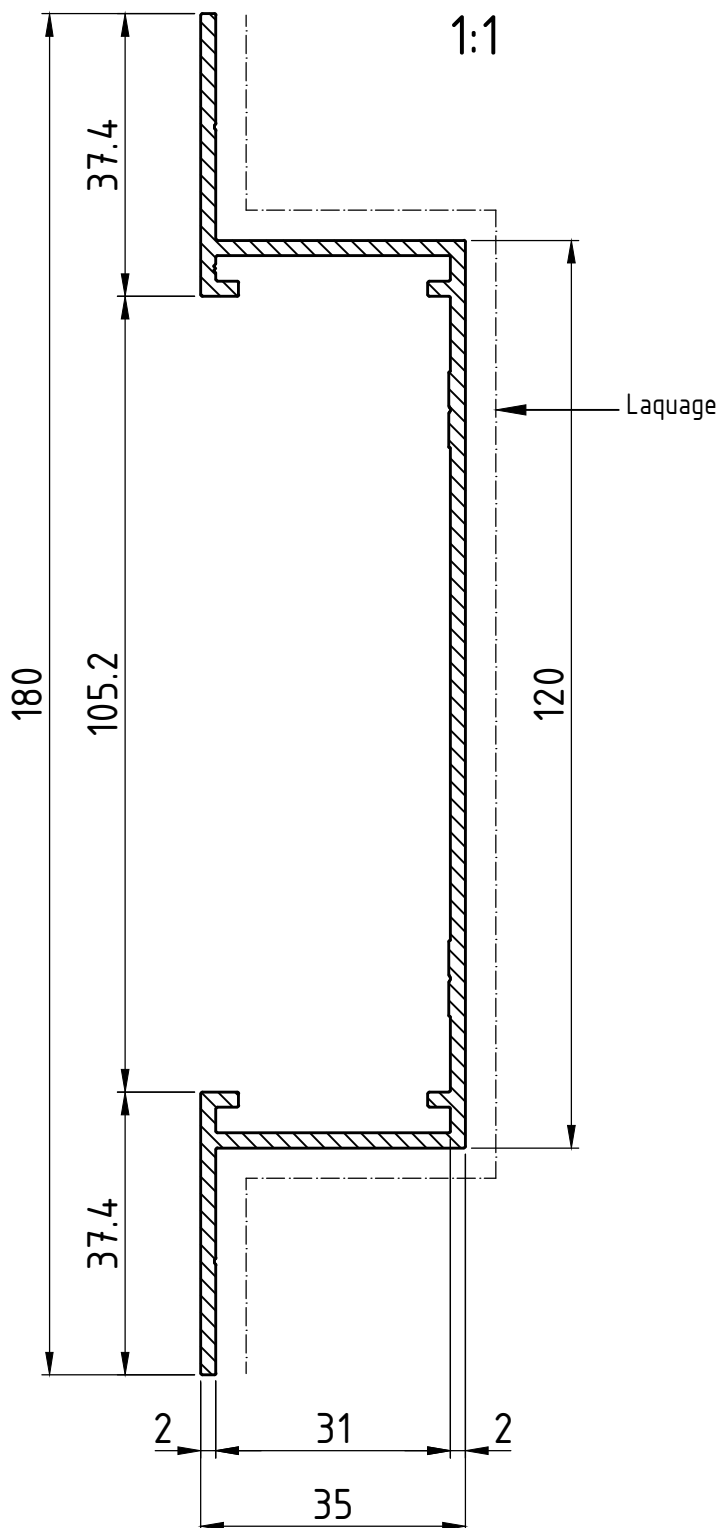
Accessoires : n° d'art. 9155-925-00  
Vis auto-perceuse bimétallique Ecolite®,  $\varnothing$  5,5x25 mm,  
avec limiteur de couple (six pans SW8)  
(2 pièces par joint de dilatation)



## Profil oméga OM; 180/120/35/2 mm; n° d'art. 3235-180-16

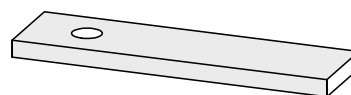


(RAL 9005)



Détail joint de dilatation

Accessoires : n° d'art. 9010-030-00  
Plaque de dilatation Ecolite® 30x3x145 mm  
percée d'un trou rond  $\varnothing$  5.1 mm  
(2 pièces par joint de dilatation)



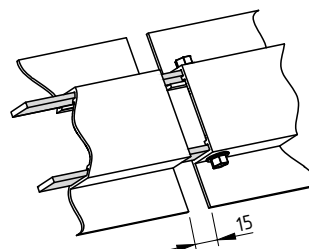
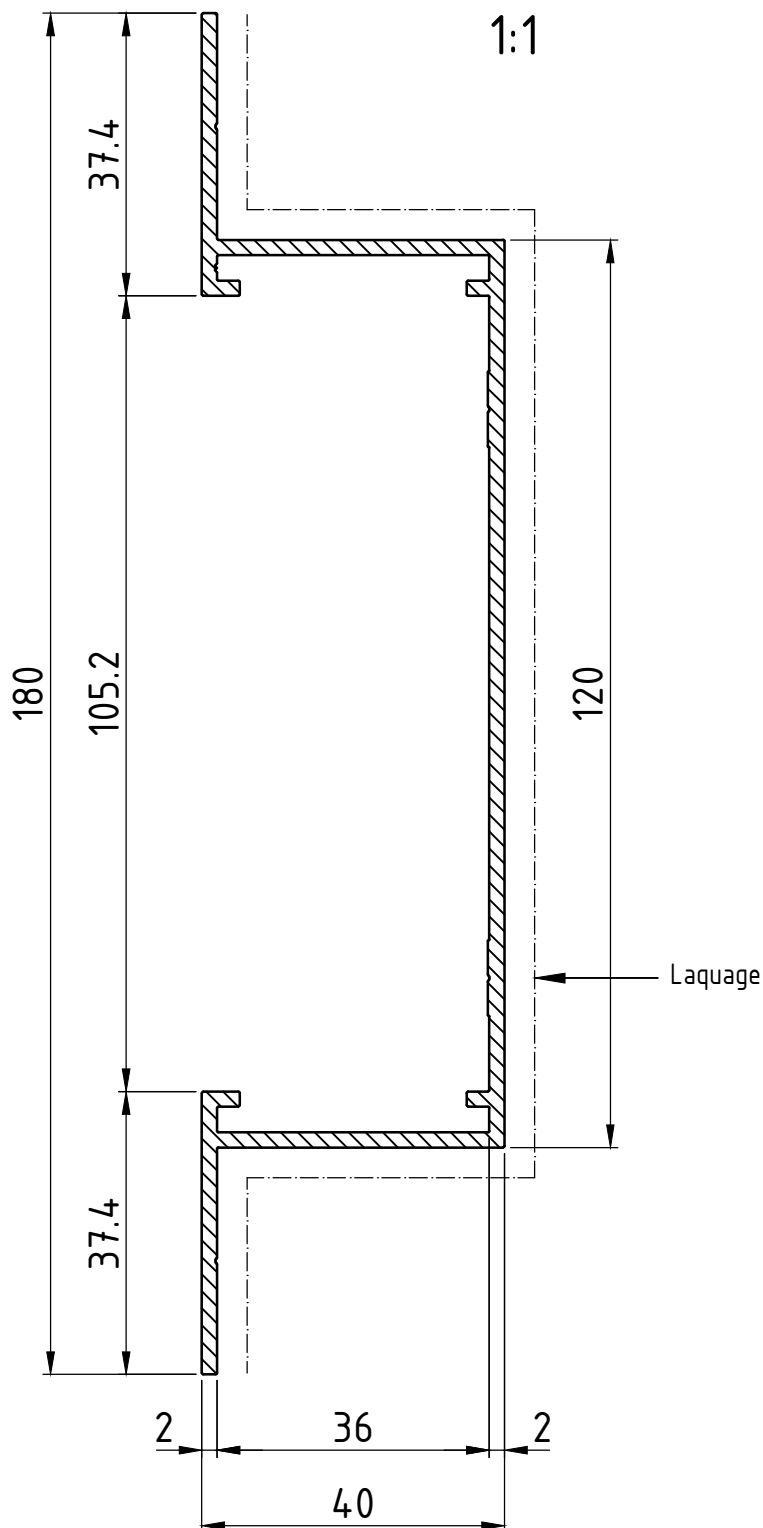
Accessoires : n° d'art. 9155-925-00  
Vis autoperceuse bimétallique Ecolite®,  $\varnothing$  5,5x25 mm,  
avec limiteur de couple (six pans SW8)  
(2 pièces par joint de dilatation)



## Profil oméga OM; 180/120/40/2 mm; n° d'art. 3240-180-16

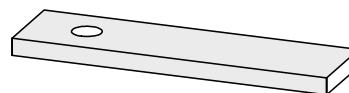


(RAL 9005)



Détail joint de dilatation

Accessoires : n° d'art. 9010-035-00  
Plaque de dilatation Ecolite® 35x3x145 mm  
percée d'un trou rond  $\varnothing$  5.1 mm  
(2 pièces par joint de dilatation)



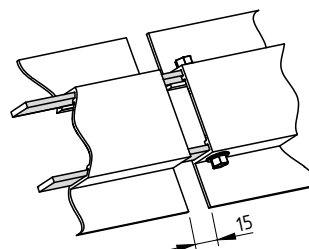
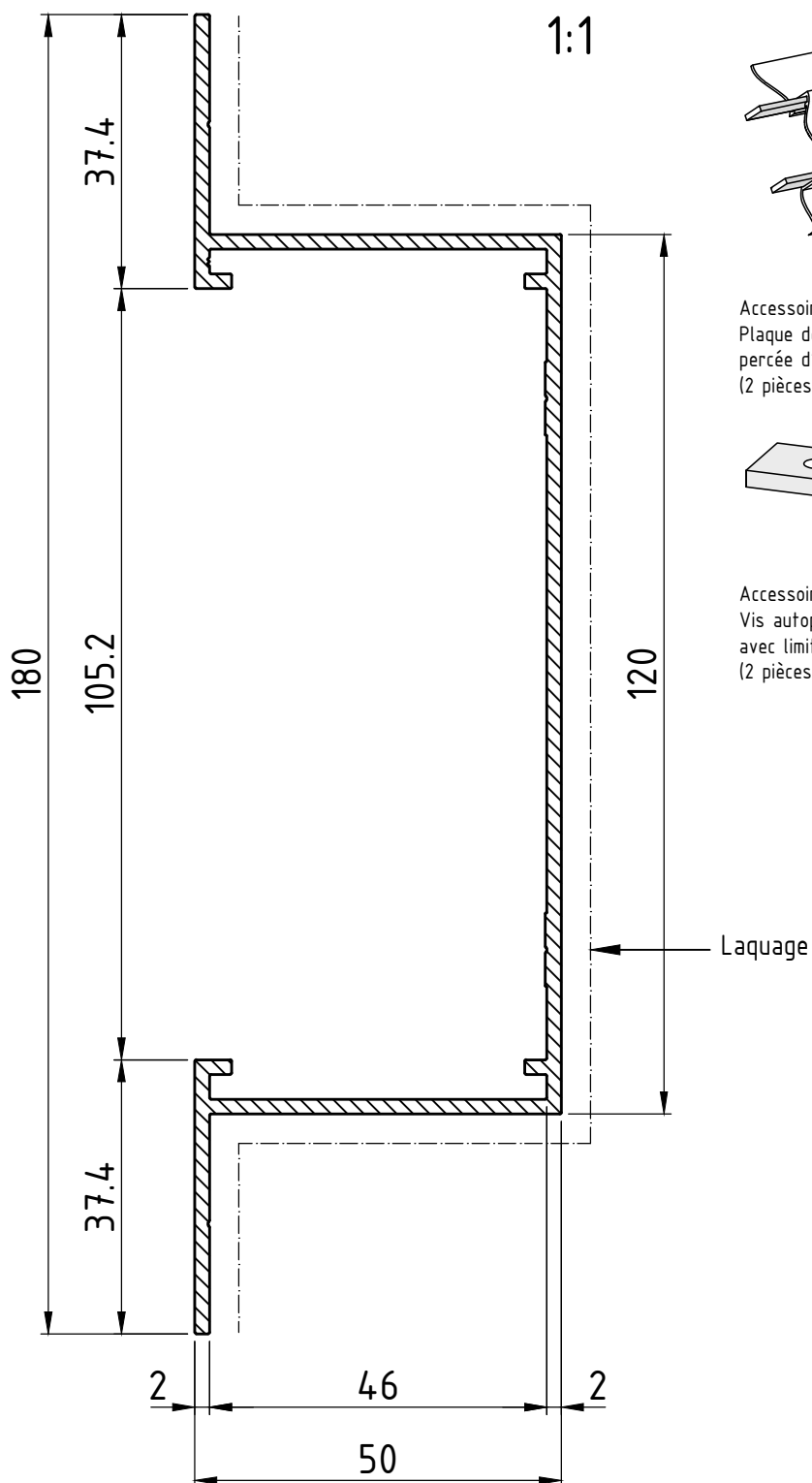
Accessoires : n° d'art. 9155-925-00  
Vis autoperceuse bimétallique Ecolite®,  $\varnothing$  5,5x25 mm,  
avec limiteur de couple (six pans SW8)  
(2 pièces par joint de dilatation)



## Profil oméga OM; 180/120/50/2 mm; n° d'art. 3250-180-16

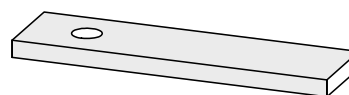


(RAL 9005)



Détail joint de dilatation

Accessoires : n° d'art. 9010-045-00  
Plaque de dilatation Ecolite® 45x3x145 mm  
percée d'un trou rond  $\varnothing$  5.1 mm  
(2 pièces par joint de dilatation)

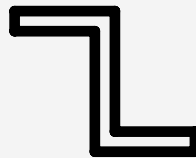
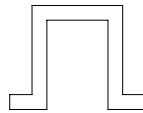
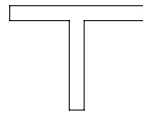
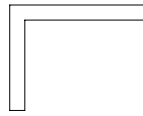


Accessoires : n° d'art. 9155-925-00  
Vis autoperceuse bimétallique Ecolite®,  $\varnothing$  5,5x25 mm,  
avec limiteur de couple (six pans SW8)  
(2 pièces par joint de dilatation)



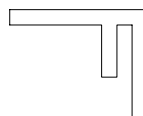
Laquage





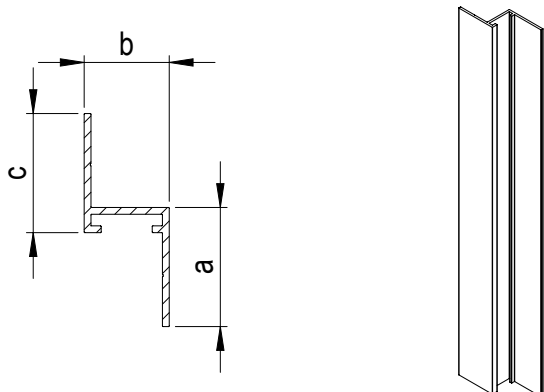
## Profils Z OM

Profil Z OM



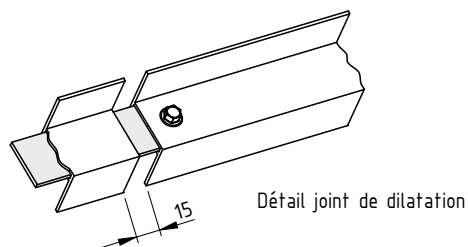
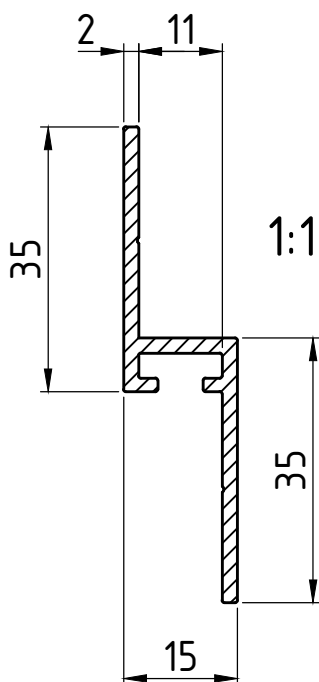


## Profil Z OM (brut et thermolaqué, RAL 9005)



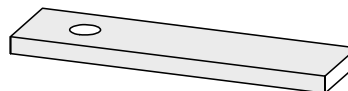
n° d'art.	a	b	c	L	exécution	dessin détaillé	
3215-035-06	35.0	15.0	35.0	6 000	brut	page 86	→
3220-035-06	35.0	20.0	35.0	6 000	brut	page 87	→
3225-035-06	35.0	25.0	35.0	6 000	brut	page 88	→
3230-035-06	35.0	30.0	35.0	6 000	brut	page 89	→
3235-035-06	35.0	35.0	35.0	6 000	brut	page 90	→
3240-035-06	35.0	40.0	35.0	6 000	brut	page 91	→
3250-035-06	35.0	50.0	35.0	6 000	brut	page 92	→
3260-035-06	35.0	60.0	35.0	6 000	brut	page 93	→
3275-035-06	35.0	75.0	35.0	6 000	brut	page 94	→
3225-035-16	35.0	25.0	35.0	6 000	RAL 9005	page 95	→
3230-035-16	35.0	30.0	35.0	6 000	RAL 9005	page 96	→
3235-035-16	35.0	35.0	35.0	6 000	RAL 9005	page 97	→

## Profil Z OM; 35/15/35/2 mm; n° d'art. 3215-035-06



Détail joint de dilatation

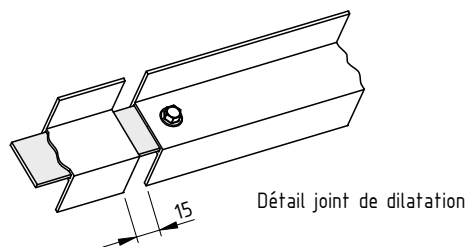
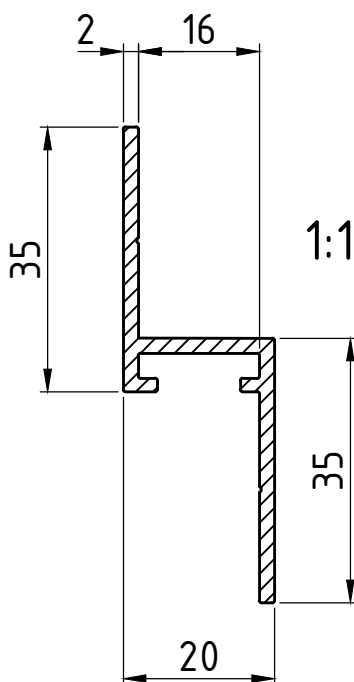
Accessoires : n° d'art. 9010-010-00  
Plaque de dilatation Ecolite® 10x3x145 mm  
percée d'un trou rond  $\varnothing$  5.1 mm  
(1 pièce par joint de dilatation)



Accessoires : n° d'art. 9155-925-00  
Vis autoperceuse bimétallique Ecolite®,  $\varnothing$  5,5x25 mm,  
avec limiteur de couple (six pans SW8)  
(1 pièce par joint de dilatation)

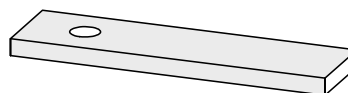


## Profil Z OM; 35/20/35/2 mm; n° d'art. 3220-035-06



Détail joint de dilatation

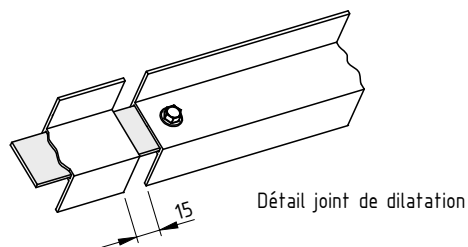
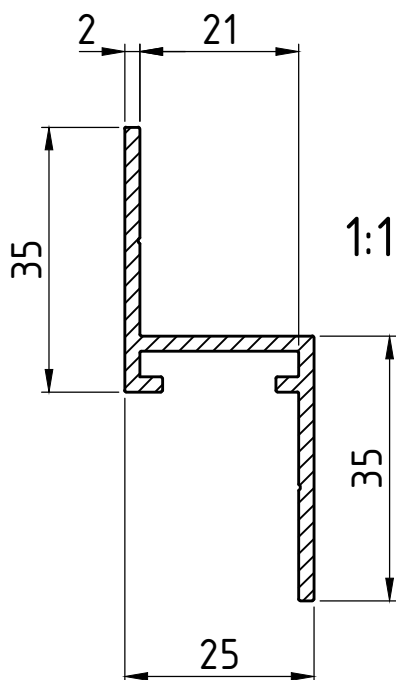
Accessoires : n° d'art. 9010-015-00  
Plaque de dilatation Ecolite® 15x3x145 mm  
percée d'un trou rond  $\varnothing$  5.1 mm  
(1 pièce par joint de dilatation)



Accessoires : n° d'art. 9155-925-00  
Vis autoperceuse bimétallique Ecolite®,  $\varnothing$  5,5x25 mm,  
avec limiteur de couple (six pans SW8)  
(1 pièce par joint de dilatation)

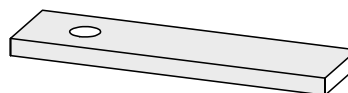


## Profil Z OM; 35/25/35/2 mm; n° d'art. 3225-035-06

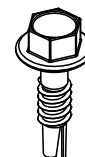


Détail joint de dilatation

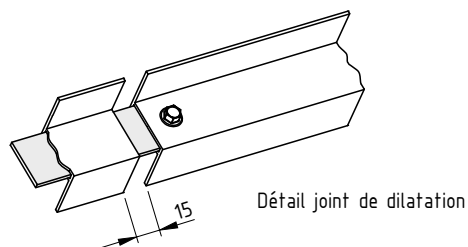
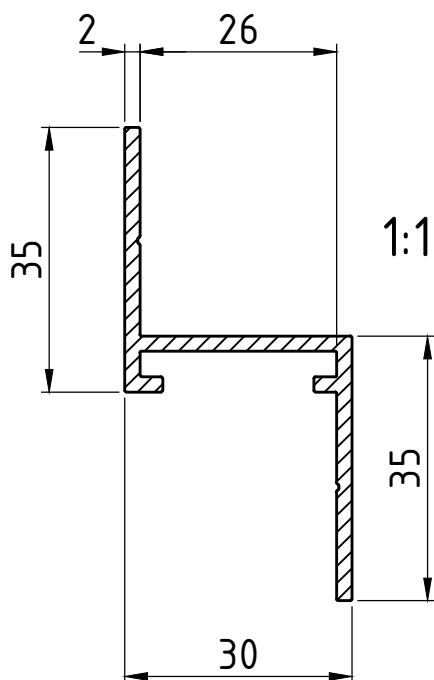
Accessoires : n° d'art. 9010-020-00  
Plaque de dilatation Ecolite® 20x3x145 mm  
percée d'un trou rond  $\varnothing$  5.1 mm  
(1 pièce par joint de dilatation)



Accessoires : n° d'art. 9155-925-00  
Vis auto-perceuse bimétallique Ecolite®,  $\varnothing$  5,5x25 mm,  
avec limiteur de couple (six pans SW8)  
(1 pièce par joint de dilatation)

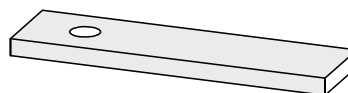


## Profil Z OM; 35/30/35/2 mm; n° d'art. 3230-035-06



Détail joint de dilatation

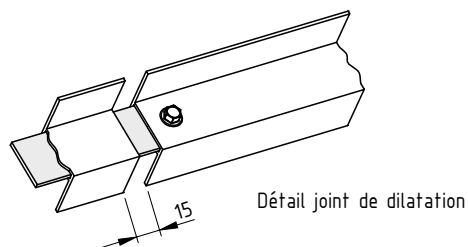
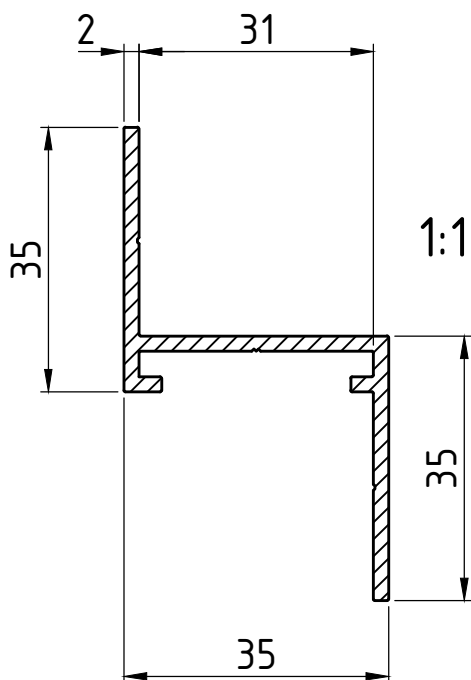
Accessoires : n° d'art. 9010-025-00  
Plaque de dilatation Ecolite® 25x3x145 mm  
percée d'un trou rond  $\varnothing$  5.1 mm  
(1 pièce par joint de dilatation)



Accessoires : n° d'art. 9155-925-00  
Vis auto-perceuse bimétallique Ecolite®,  $\varnothing$  5,5x25 mm,  
avec limiteur de couple (six pans SW8)  
(1 pièce par joint de dilatation)

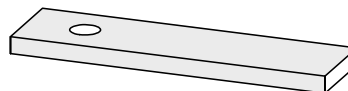


## Profil Z OM; 35/35/35/2 mm; n° d'art. 3235-035-06



Détail joint de dilatation

Accessoires : n° d'art. 9010-030-00  
Plaque de dilatation Ecolite® 30x3x145 mm  
percée d'un trou rond  $\varnothing$  5.1 mm  
(1 pièce par joint de dilatation)

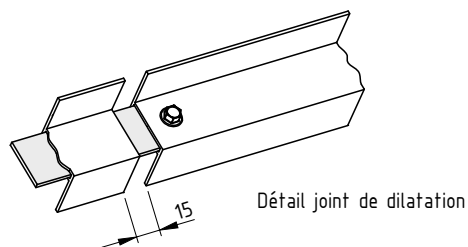
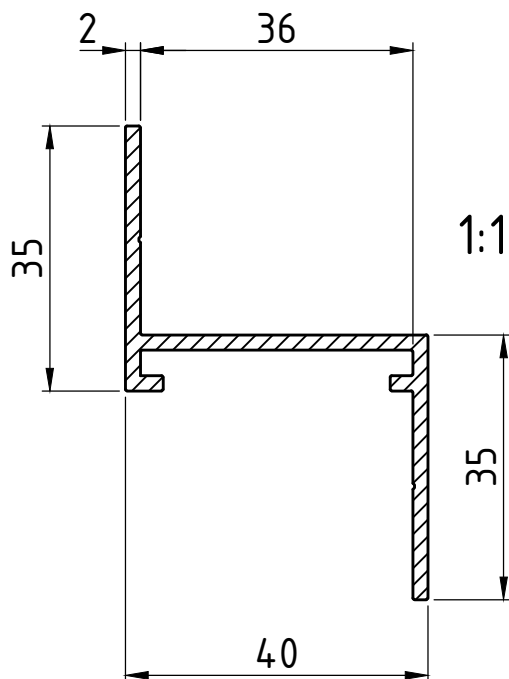


Accessoires : n° d'art. 9155-925-00  
Vis autoperceuse bimétallique Ecolite®,  $\varnothing$  5,5x25 mm,  
avec limiteur de couple (six pans SW8)  
(1 pièce par joint de dilatation)



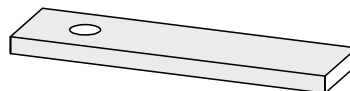


## Profil Z OM; 35/40/35/2 mm; n° d'art. 3240-035-06



Détail joint de dilatation

Accessoires : n° d'art. 9010-035-00  
Plaque de dilatation Ecolite® 35x3x145 mm  
percée d'un trou rond  $\varnothing$  5.1 mm  
(1 pièce par joint de dilatation)

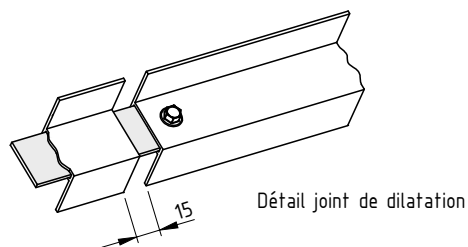
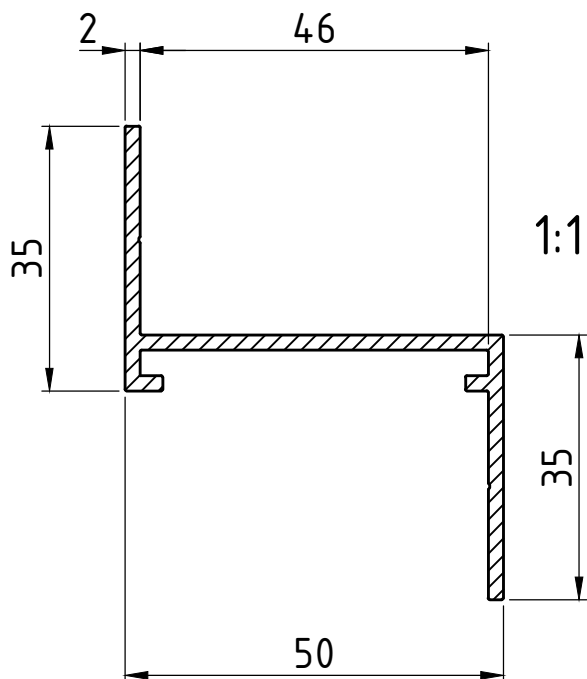


Accessoires : n° d'art. 9155-925-00  
Vis autoperceuse bimétallique Ecolite®,  $\varnothing$  5,5x25 mm,  
avec limiteur de couple (six pans SW8)  
(1 pièce par joint de dilatation)



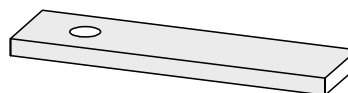


## Profil Z OM; 35/50/35/2 mm; n° d'art. 3250-035-06



Détail joint de dilatation

Accessoires : n° d'art. 9010-045-00  
Plaque de dilatation Ecolite® 45x3x145 mm  
percée d'un trou rond  $\varnothing$  5.1 mm  
(1 pièce par joint de dilatation)

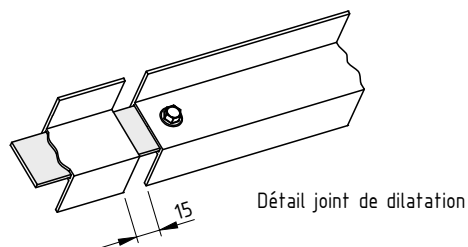
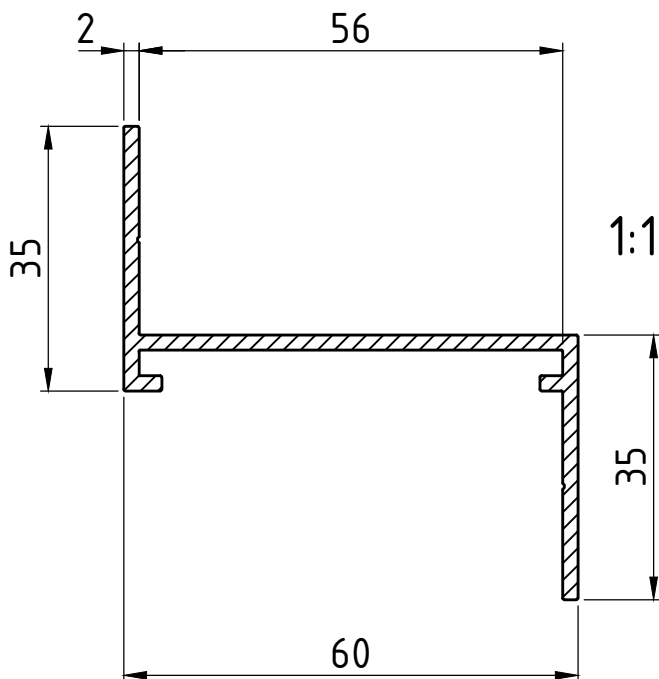


Accessoires : n° d'art. 9155-925-00  
Vis auto-perceuse bimétallique Ecolite®,  $\varnothing$  5,5x25 mm,  
avec limiteur de couple (six pans SW8)  
(1 pièce par joint de dilatation)

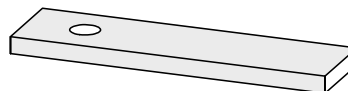




## Profil Z OM; 35/60/35/2 mm; n° d'art. 3260-035-06



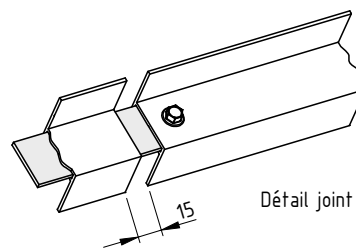
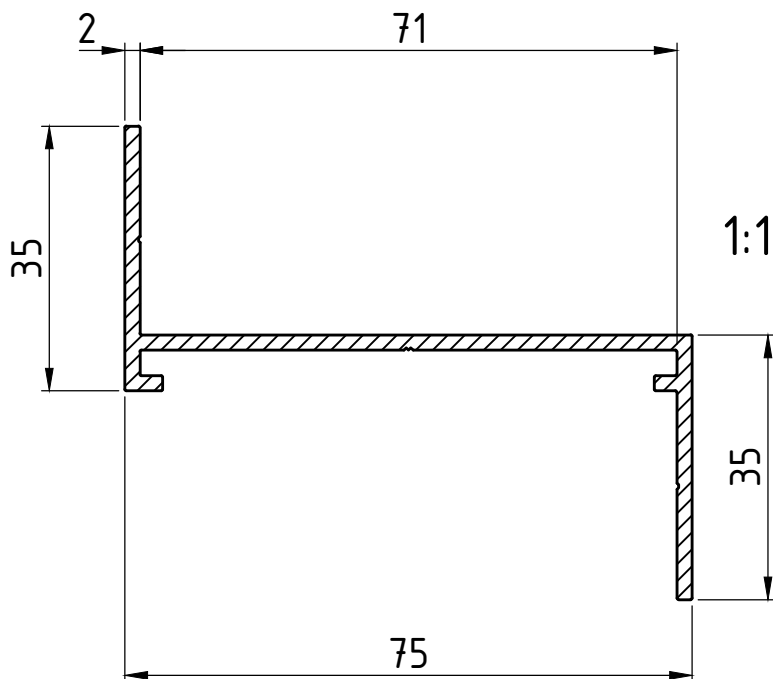
Accessoires : n° d'art. 9010-055-00  
Plaque de dilatation Ecolite® 55x3x145 mm  
percée d'un trou rond  $\varnothing$  5.1 mm  
(1 pièce par joint de dilatation)



Accessoires : n° d'art. 9155-925-00  
Vis auto-perceuse bimétallique Ecolite®,  $\varnothing$  5,5x25 mm,  
avec limiteur de couple (six pans SW8)  
(1 pièce par joint de dilatation)

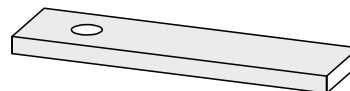


## Profil Z OM; 35/75/35/2 mm; n° d'art. 3275-035-06



Détail joint de dilatation

Accessoires : n° d'art. 9010-070-00  
Plaque de dilatation Ecolite® 70x3x145 mm  
percée d'un trou rond  $\varnothing$  5.1 mm  
(1 pièce par joint de dilatation)



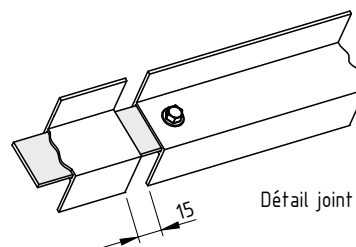
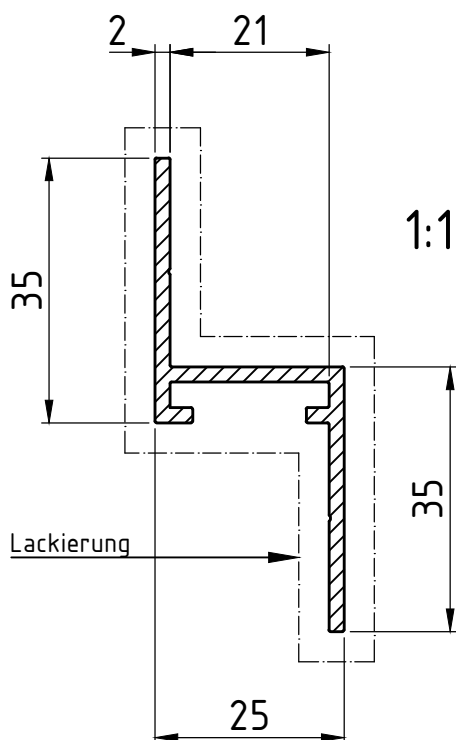
Accessoires : n° d'art. 9155-925-00  
Vis autoperceuse bimétallique Ecolite®,  $\varnothing$  5,5x25 mm,  
avec limiteur de couple (six pans SW8)  
(1 pièce par joint de dilatation)



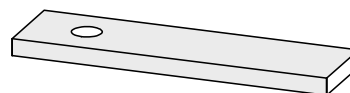


## Profil Z OM; 35/25/35/2 mm; n° d'art. 3225-035-16

(RAL 9005)



Accessoires : n° d'art. 9010-020-00  
Plaque de dilatation Ecolite® 20x3x145 mm  
percée d'un trou rond  $\varnothing$  5.1 mm  
(1 pièce par joint de dilatation)



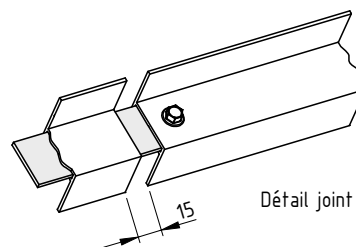
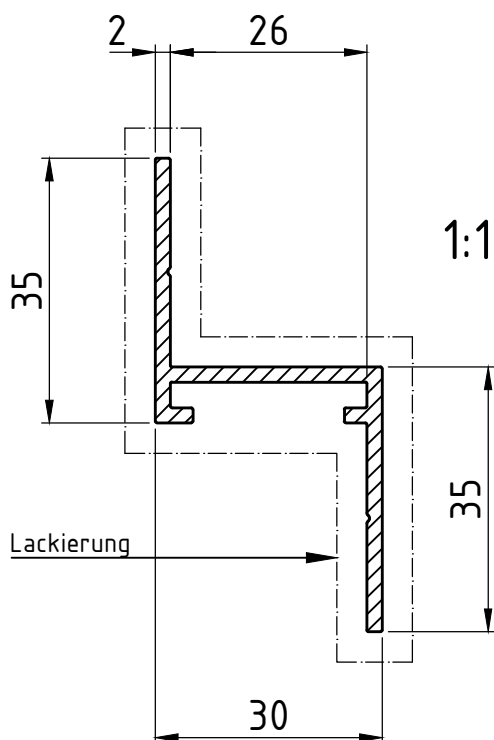
Accessoires : n° d'art. 9155-925-00  
Vis autoperceuse bimétallique Ecolite®,  $\varnothing$  5,5x25 mm,  
avec limiteur de couple (six pans SW8)  
(1 pièce par joint de dilatation)





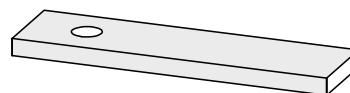
## Profil Z OM; 35/30/35/2 mm; n° d'art. 3230-035-16

(RAL 9005)



Détail joint de dilatation

Accessoires : n° d'art. 9010-025-00  
Plaque de dilatation Ecolite® 25x3x145 mm  
percée d'un trou rond  $\varnothing$  5.1 mm  
(1 pièce par joint de dilatation)



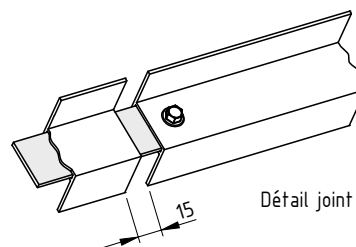
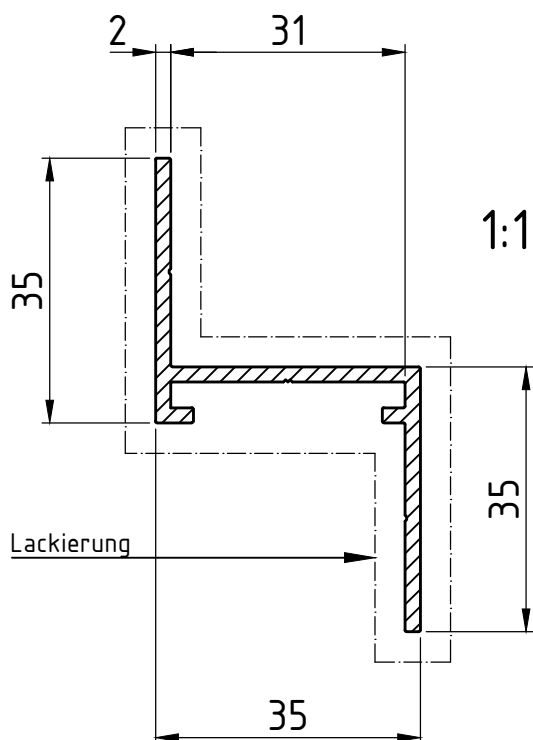
Accessoires : n° d'art. 9155-925-00  
Vis autoperceuse bimétallique Ecolite®,  $\varnothing$  5,5x25 mm,  
avec limiteur de couple (six pans SW8)  
(1 pièce par joint de dilatation)





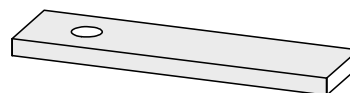
## Profil Z OM; 35/35/35/2 mm; n° d'art. 3235-035-16

(RAL 9005)



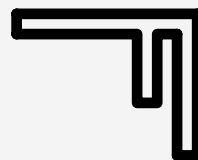
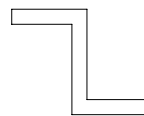
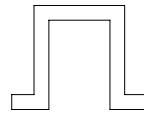
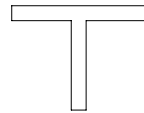
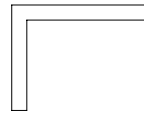
Détail joint de dilatation

Accessoires : n° d'art. 9010-030-00  
Plaque de dilatation Ecolite® 30x3x145 mm  
percée d'un trou rond  $\varnothing$  5.1 mm  
(1 pièce par joint de dilatation)



Accessoires : n° d'art. 9155-925-00  
Vis autoperceuse bimétallique Ecolite®,  $\varnothing$  5,5x25 mm,  
avec limiteur de couple (six pans SW8)  
(1 pièce par joint de dilatation)





### Profils F

Profil F

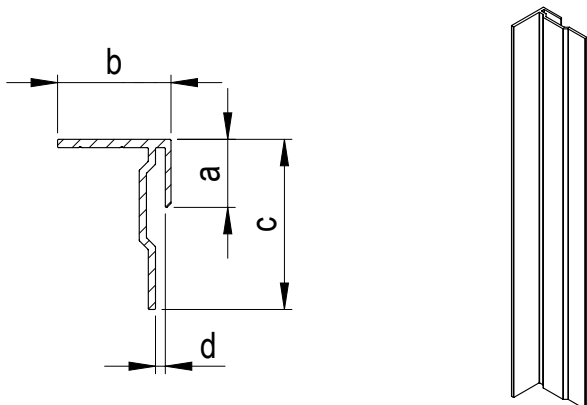
Profil F de départ

Profil U de départ





## Profil F

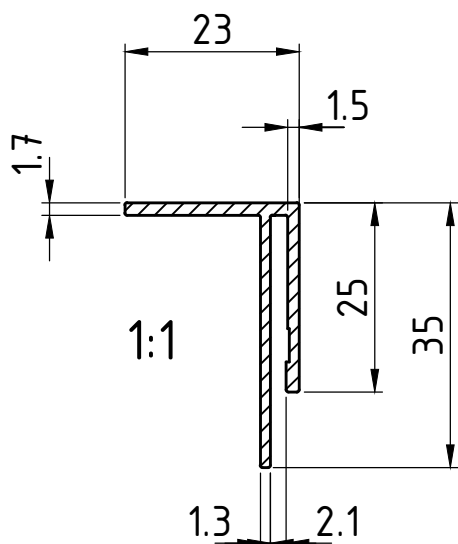


n° d'art.	a	b	c	d	L	exécution	dessin détaillé	
4009-002-06	25.0	23.0	35.0	2.0	6 000	brut	page 100	→
4013-002-06	25.0	25.0	23.0	2.0	6 000	brut	page 100	→
4010-002-06	40.0	25.0	50.0	2.1	6 000	brut	page 101	→
4014-002-06	40.0	70.0	60.0	2.5	6 000	brut	page 101	→
4011-002-06	18.0	30.0	45.0	2.6	6 000	brut	page 102	→
4012-002-06	25.0	70.0	45.0	2.6	6 000	brut	page 102	→
4018-025-06	40.0	30.0	50.0	2.8	6 000	brut	page 103	→
4020-003-06	25.0	30.0	40.0	3.6	6 000	brut	page 103	→
4032-004-06	18.0	11.0	50.0	4.0	6 000	brut	page 104	→
4034-004-06	50.0	60.0	70.0	4.3	6 000	brut	page 105	→
4033-004-06	25.0	30.0	55.6	4.5	6 000	brut	page 106	→
4040-008-06	25.0	40.0	60.0	8.6	6 000	brut	page 106	→

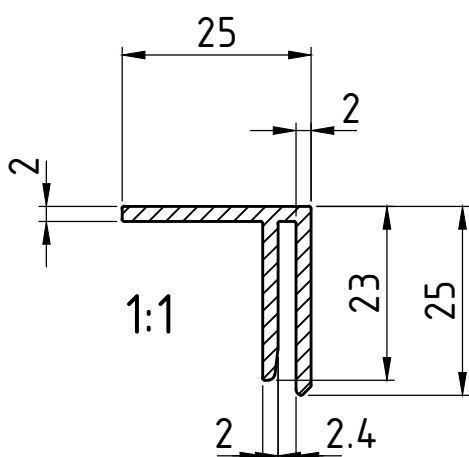




## Profil F 2 mm; 25/23/35 mm; n° d'art. 4009-002-06

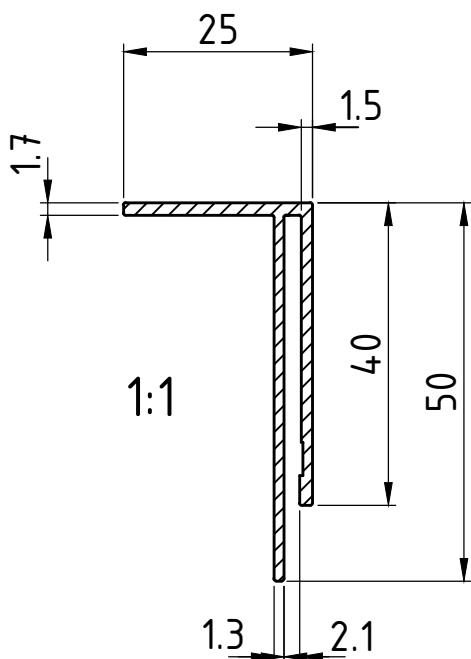


## Profil F 2 mm; 25/25/23 mm; n° d'art. 4013-002-06

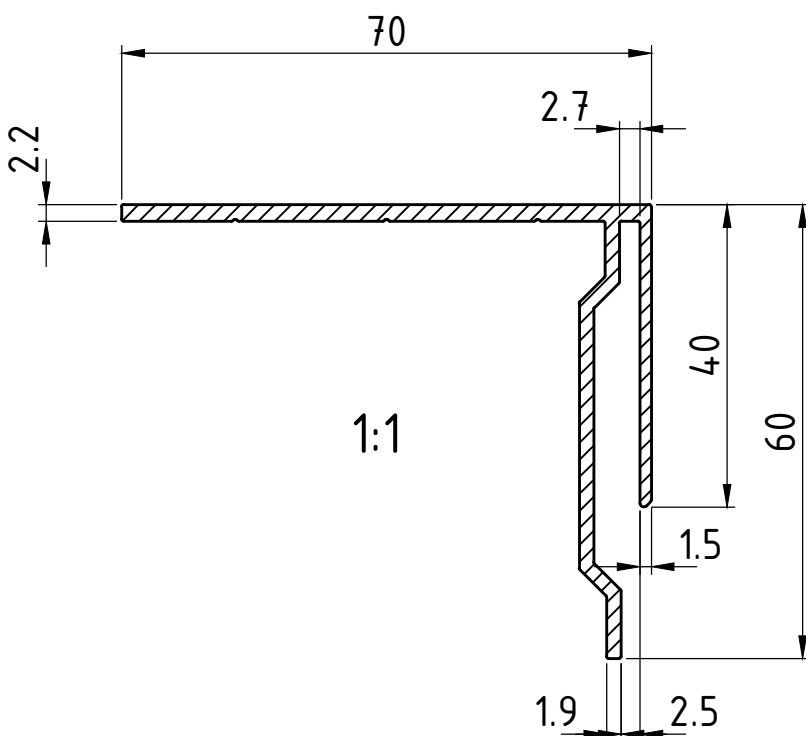




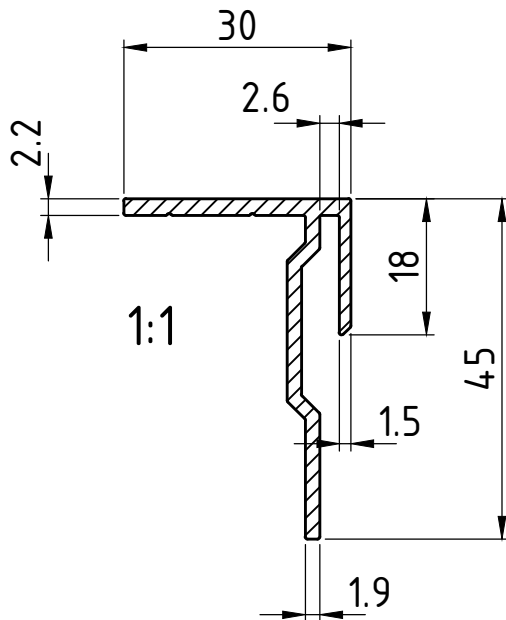
## Profil F 2.1 mm; 40/25/50 mm; n° d'art. 4010-002-06



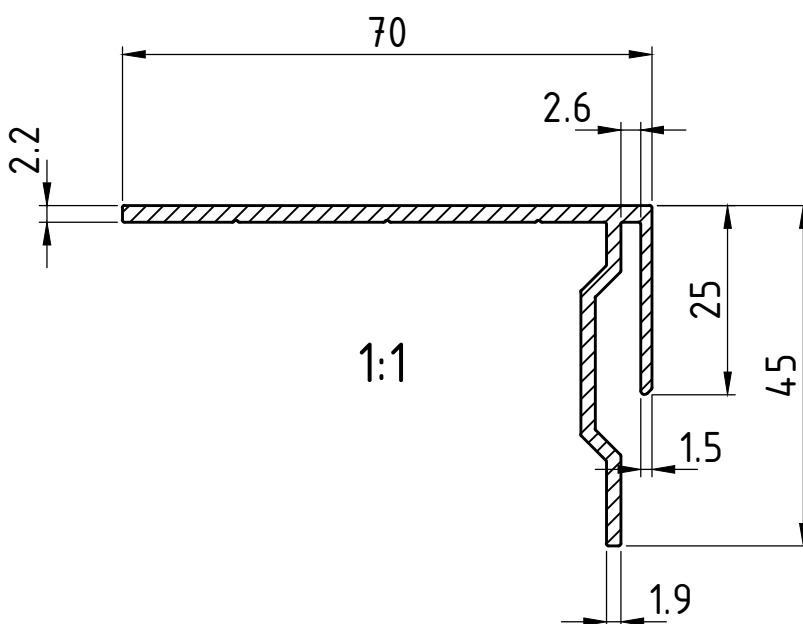
## Profil F 2.5 mm; 40/70/60 mm; n° d'art. 4014-002-06



## Profil F 2.6 mm; 18/30/45 mm; n° d'art. 4011-002-06

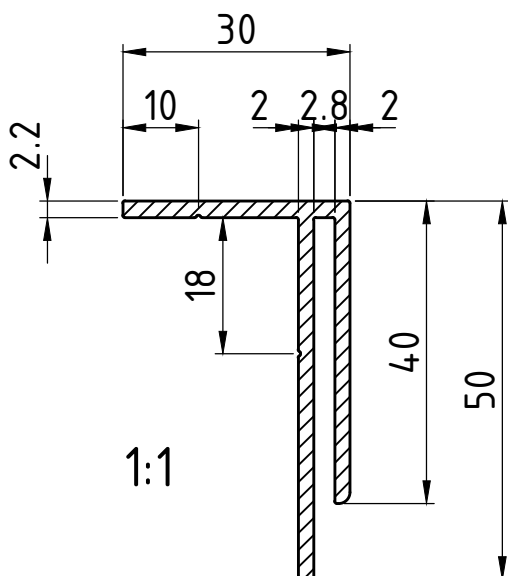


## Profil F 2.6 mm; 25/70/45 mm; n° d'art. 4012-002-06

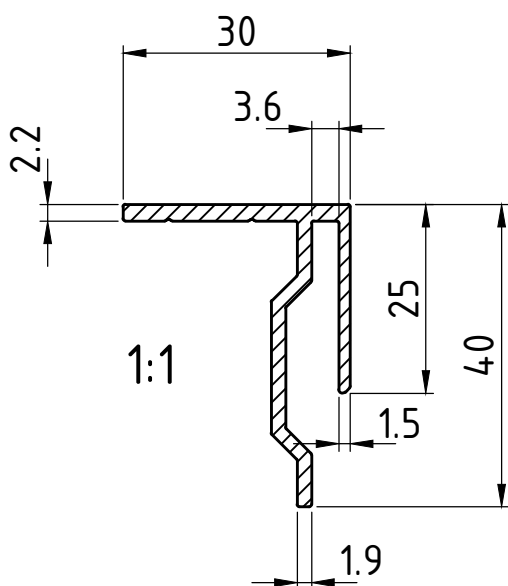




## Profil F 2.8 mm; 40/30/50 mm; n° d'art. 4018-025-06

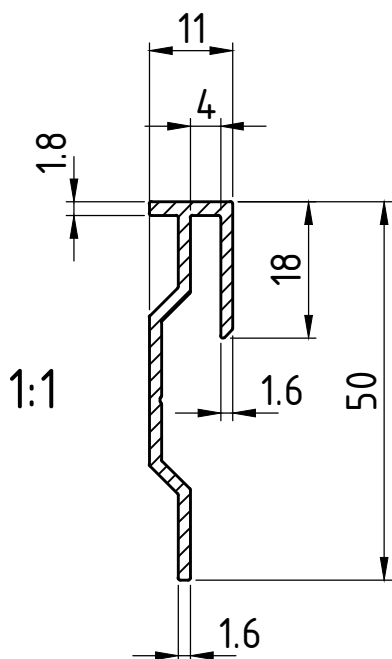


## Profil F 3.6 mm; 25/30/40 mm; n° d'art. 4020-003-06



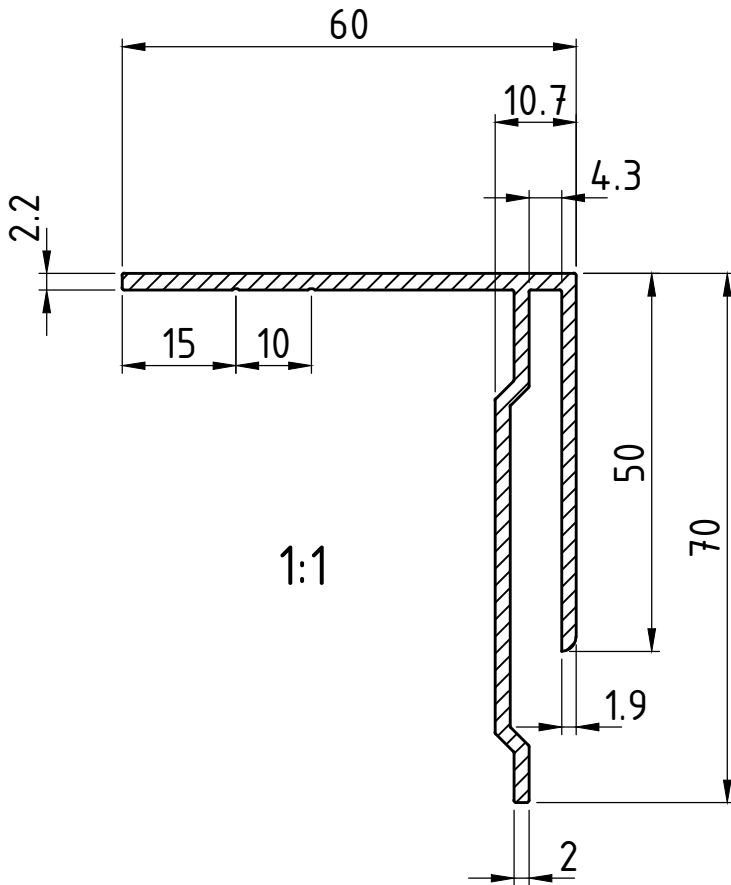


## Profil F 4 mm; 18/11/50 mm; n° d'art. 4032-004-06



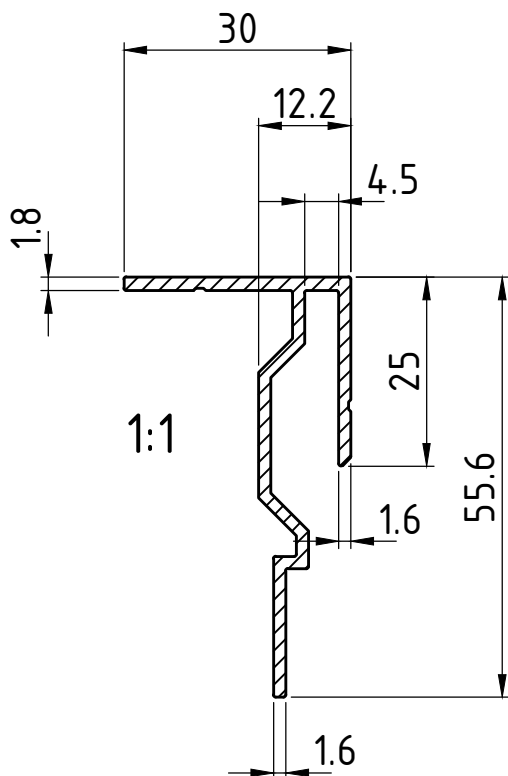


## Profil F 4.3 mm; 50/60/70 mm; n° d'art. 4034-004-06

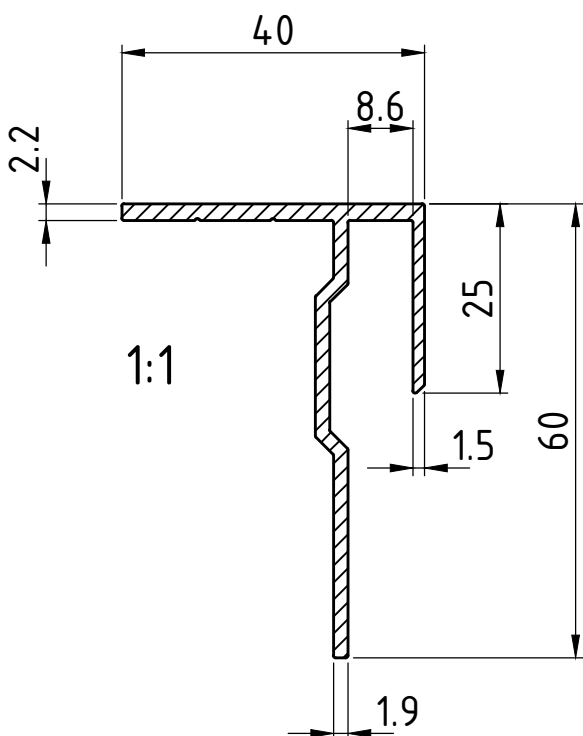




## Profil F 4.5 mm; 25/30/55 mm; n° d'art. 4033-004-06

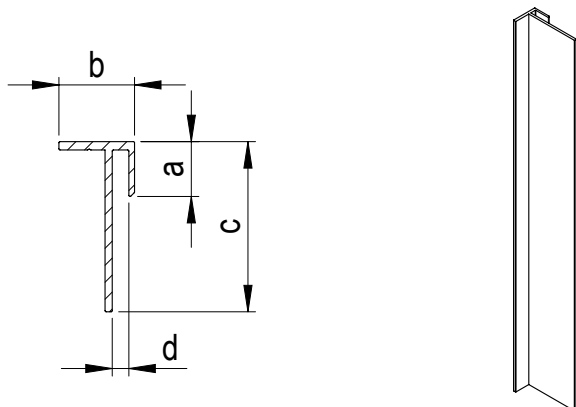



## Profil F 8.6 mm; 25/40/60 mm; n° d'art. 4040-008-06





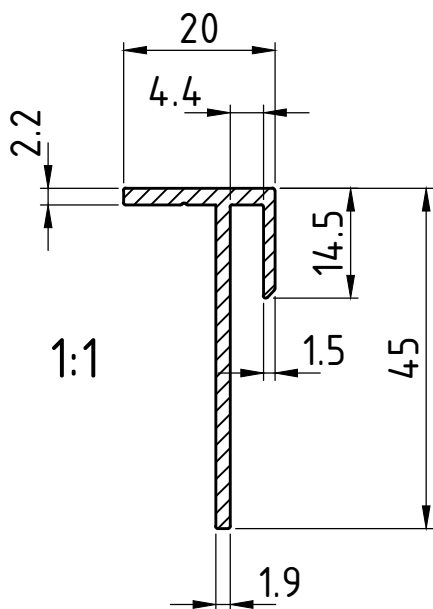
## Profil F de finition



n° d'art.	a	b	c	d	L	exécution	dessin détaillé
4031-004-06	14.5	20.0	45.0	4.4	6 000	brut	page 108 

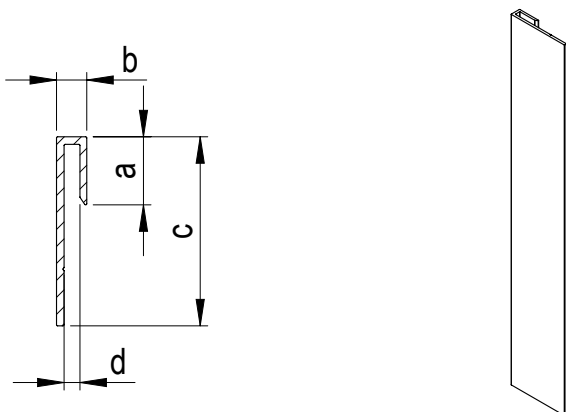




## Profil F de finition 4.4 mm; 14.5/20/45 mm; n° d'art. 4031-004-06



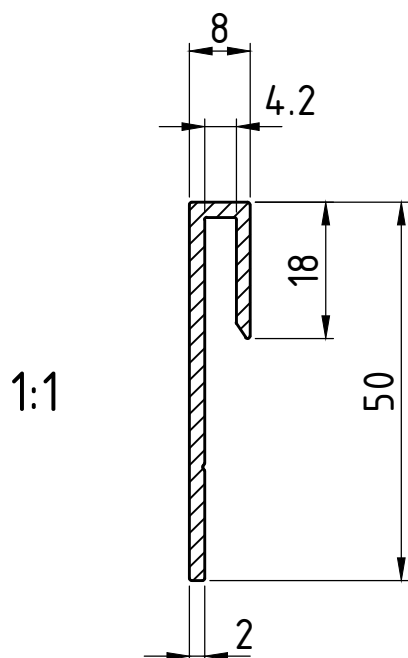


## Profil U de finition

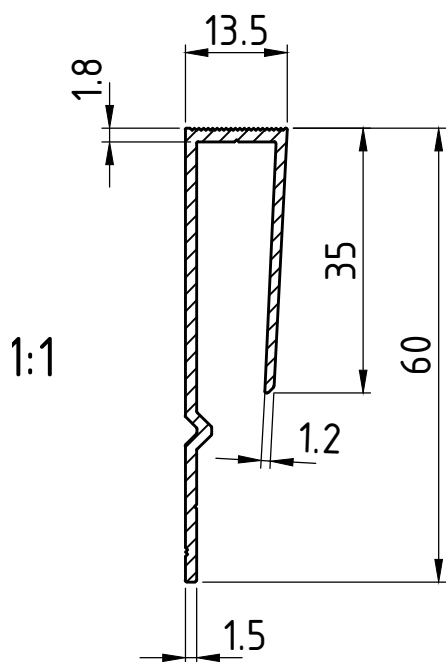


n° d'art.	a	b	c	d	L	exécution	dessin détaillé
4030-004-06	18.0	8.0	50.0	4.2	6 000	brut	page 110 
4041-008-06	35.0	13.5	60.0	8.6	6 000	brut	page 110 

## Profil U de finition 4.2 mm; 18/8/50 mm; n° d'art. 4030-004-06



## Profil U de finition 8.6 mm; 35/13.5/60 mm; n° d'art. 4041-008-06





**Ecolite AG**  
Systèmes de façades  
Lochrütistrasse 16  
CH-8633 Wolfhausen

T +41 55 253 23 00  
[info@ecolite.ch](mailto:info@ecolite.ch)  
[www.ecolite.ch](http://www.ecolite.ch)