

# ECOLITE

## SYSTEMES DE FACADES

---

# C O N S O L E S

**Ecolite AG**

Systèmes de façades  
Lochrütistrasse 16  
CH-8633 Wolfhausen

T +41 55 253 23 00

[info@ecolite.ch](mailto:info@ecolite.ch)

[www.ecolite.ch](http://www.ecolite.ch)

janvier 2022

**DURABILITE**  
+  
**INNOVATION**  
+  
**FLEXIBILITE**  
=  
**ECOLITE**

### **DURABLE**

Ecolite AG est spécialisée dans le développement et la production des sous-structures pour façades ventilées.

Nos sous-structures pour tous les habillages de façade imaginables (ALUCOBOND®, cassettes métalliques, Eternit, plaques ondulées, verre, béton fibré de verre, pierre, carreaux céramique, bois, panneaux supports d'enduit, etc.) séduisent par la simplicité de leur conception, leur extrême facilité d'exécution et leur rentabilité élevée.

### **INNOVATIVE**

Ecolite AG développe en permanence de nouvelles solutions pour la construction de façades. Nous testons et optimisons les nouvelles structures sur notre propre banc d'essai.

### **FLEXIBLE**

Forts du plus grand système de stockage de profils en Suisse, nous sommes en mesure de répondre aux besoins des clients avec rapidité et flexibilité et d'assurer la livraison à votre demande.

**Ecolite AG**  
Systèmes de façades  
Lochrütistrasse 16  
CH-8633 Wolfhausen  
T +41 55 253 23 00  
[info@ecolite.ch](mailto:info@ecolite.ch)  
[www.ecolite.ch](http://www.ecolite.ch)



## La genèse d'Ecolite

Ecolite AG a été fondée par René Bregenzer. Il possède un savoir-faire international et exerce son expertise dans le domaine des façades ventilées depuis plus de 35 ans. Il dispose d'un excellent réseau industriel et a joué un rôle majeur dans nombre de développements au cours des dernières décennies. Ses études d'ingénieur civil polytechnicien, son expérience en tant que responsable R&D dans de grandes entreprises suisses, mais également sa force d'innovation sont autant d'atouts lui permettant, épaulé par son équipe, de prodiguer des conseils compétents aux partenaires commerciaux d'Ecolite AG.

## L'ADN d'Ecolite

Le point de départ des différentes innovations est l'identification des besoins du marché et des clients. Le succès sur le marché exige de satisfaire de nombreuses contraintes dépassant de loin le produit lui-même, comme une finition simple et sûre, une production flexible et économique, une disponibilité rapide, une stabilité à toute épreuve et une esthétique attrayante. Seule l'interaction de ces différents aspects peut garantir le succès. Ecolite AG a décidé de couvrir l'ensemble de la chaîne d'innovation, de l'idée de produit aux instructions sur le chantier, en passant par la mise au point, les tests et la production.

Donner une chance aux personnes qui ont un passé mouvementé et un avenir incertain fait également partie de l'ADN d'Ecolite. À plusieurs reprises déjà, Ecolite AG a aidé des personnes en situation d'invalidité à se réinsérer dans le monde du travail. Entretemps, toutes sont devenues des membres importants de l'équipe, dont l'entreprise ne pourrait plus se passer.

## L'histoire continue

Samuel Bregenzer partage la vision de ses parents et a accepté de poursuivre l'entreprise dans le même esprit. Il l'a rejointe en 2012 et en assure la direction opérationnelle depuis 2018. René continue de guider la jeune équipe entourant son fils par le geste et la parole, et se consacre, entre autres, au transfert intégral de son savoir-faire à la génération suivante. Même s'il est loin d'envisager de prendre sa retraite, il s'assure ainsi que sa philosophie et ses connaissances techniques approfondies ne seront pas perdues.

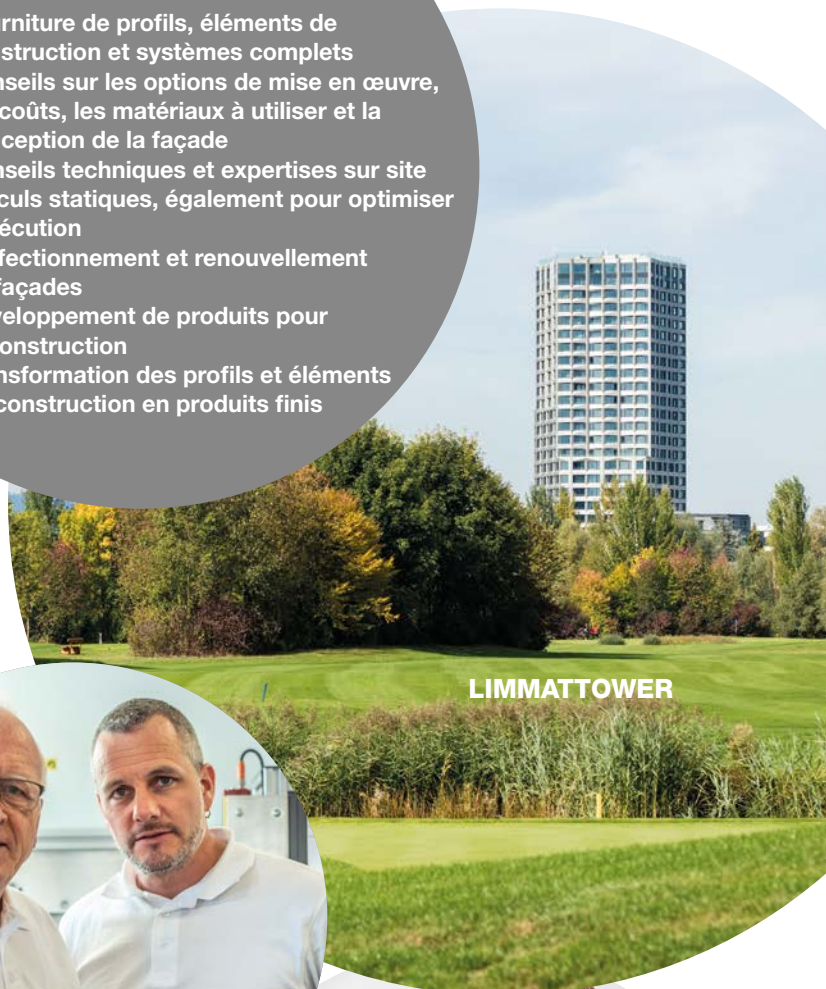
## Des objets de référence dans toute la Suisse

Les solutions innovantes pour la construction de façades ventilées apportent à Ecolite AG des commandes en provenance de toute la Suisse. Qu'il s'agisse de grands ouvrages comme la Limmat Tower ou encore cette villa originale à l'aspect rouillé, aucun projet n'est trop grand ou trop petit, trop simple ou trop complexe : le savoir-faire

Ecolite permet d'offrir toujours de meilleures solutions, plus innovantes, plus durables et plus économiques.

## Côté services, Ecolite AG propose notamment

- Fourniture de profils, éléments de construction et systèmes complets
- Conseils sur les options de mise en œuvre, les coûts, les matériaux à utiliser et la conception de la façade
- Conseils techniques et expertises sur site
- Calculs statiques, également pour optimiser l'exécution
- Perfectionnement et renouvellement de façades
- Développement de produits pour la construction
- Transformation des profils et éléments de construction en produits finis



LIMMATTOWER



LABITZKE-AREAL





**Vous trouverez des informations détaillées sur nos objets de référence et autres réalisations sur [www.ecolite.ch](http://www.ecolite.ch) et dans le magazine Ecolite (en allemand), disponible sur demande.**

**Il vous suffit de nous envoyer un courriel à [info@ecolite.ch](mailto:info@ecolite.ch), en précisant « Magazine Ecolite » et votre adresse postale.**



## Table des matières

### Dimensions en mm

<b>Console alu H</b>			<b>1100</b>	<b>Page 9</b>	<b>Console alu HV</b>			<b>1100</b>	<b>Page 24</b>
Console alu H 1-80, avec THERMOSTOP®-PLUS	1100	10		Console alu HV 1-90, avec THERMOSTOP®-PLUS	1100	25			
Console alu H 1-120, avec THERMOSTOP®-PLUS	1100	11		Console alu HV double 2-180, avec THERMOSTOP®-PLUS	1100	25			
Console alu H 1-80, sans THERMOSTOP®-PLUS	1100	12		Console alu HV 1-90, sans THERMOSTOP®-PLUS	1100	26			
Console alu H 1-80, (RL), sans THERMOSTOP®-PLUS	1100	13		Console alu HV double 2-180, sans THERMOSTOP®-PLUS	1100	26			
Console alu H 1-80, avec THERMOSTOP®-PLUS, coudé	1100	14		Console alu HV 1-90, avec THERMOSTOP®-PLUS	1100	27			
Console alu H 3-120, avec THERMOSTOP®-PLUS, avec extension	1100	15		Console alu HV double 2-180, avec THERMOSTOP®-PLUS	1100	27			
<b>Console alu V</b>			<b>1100</b>	<b>16</b>	Console alu HV 1-90, sans THERMOSTOP®-PLUS	1100	28		
Console alu V GP-80, avec THERMOSTOP®-PLUS	1100	17		Console alu HV double 2-180, sans THERMOSTOP®-PLUS	1100	28			
Console alu V GP-80, sans THERMOSTOP®-PLUS	1100	17		<b>Console alu U</b>			<b>1100</b>	<b>29</b>	
Console alu V FP-120, avec THERMOSTOP®-PLUS	1100	18		Console alu U GP-70, avec THERMOSTOP®-PLUS	1100	30			
Console alu V FP-120, sans THERMOSTOP®-PLUS	1100	18		Console alu U FP-140, avec THERMOSTOP®-PLUS	1100	30			
Console alu V Kombi-120, avec THERMOSTOP®-PLUS	1100	19		Console alu U Kombi-140, avec THERMOSTOP®-PLUS	1100	30			
Console alu V Kombi-120, sans THERMOSTOP®-PLUS	1100	19		<b>Console thermique H, tête longue</b>			<b>1200</b>	<b>31</b>	
Console alu V GP/GP-160, avec THERMOSTOP®-PLUS	1100	20		Console thermique H 1-80	1200	32			
Console alu V GP/GP-160, sans THERMOSTOP®-PLUS	1100	20		Console thermique H 1-80 (surface d'appui)	1200	32			
Console alu V GP/FP-160, avec THERMOSTOP®-PLUS	1100	21		Console thermique H 1-120	1200	33			
Console alu V GP/FP-160, sans THERMOSTOP®-PLUS	1100	21		Console thermique H L-80	1200	33			
Console alu V FP-160, avec THERMOSTOP®-PLUS	1100	22		Console thermique H 1-80 LL oblong centrée	1200	34			
Console alu V FP-160, sans THERMOSTOP®-PLUS	1100	22		Console thermique H 1-80 (RL)	1200	34			
Console alu V angle extérieur GP-30, avec THERMOSTOP®-PLUS	1100	23		Console thermique H 1-120 LL oblong centrée	1200	35			
Console alu V angle extérieur FP-70, avec THERMOSTOP®-PLUS	1100	23		Console thermique H L-80 LL oblong centrée	1200	35			
				Console thermique H 2-80	1200	36			
				Console thermique H 2-80 (surface d'appui)	1200	36			
				Console thermique H 2-120	1200	37			

## Table des matières

### Dimensions en mm

<b>Console thermique V, tête longue</b>	<b>1200</b>	<b>Page 38</b>		Console thermique H k-2-80 (surface d'appui)	1300	55	
Console thermique V GP-1-80	1200	39		Console thermique H k-2-120	1300	56	
Console thermique V GP-L-80	1200	39		<b>Console thermique V, tête courte</b>	<b>1300</b>	<b>57</b>	
Console thermique V GP-1-80 (RL)	1200	40		Console thermique V k-GP-1-80	1300	58	
Console thermique V FP-1-120	1200	40		Console thermique V k-GP-L-80	1300	58	
Console thermique V FP-L-120	1200	41		Console thermique V k-GP-1-80 (RL)	1300	59	
Console thermique V FP-1-120 (RL)	1200	41		Console thermique V k-FP-1-120	1300	59	
Console thermique V Kombi-1-120	1200	42		Console thermique V k-FP-L-120	1300	60	
Console thermique V Kombi-L-120	1200	42		Console thermique V k-FP-1-120 (RL)	1300	60	
Console thermique V GP/GP-1-160	1200	43		Console thermique V k-Kombi-1-120	1300	61	
Console thermique V FP-1-160	1200	43		Console thermique V k-Kombi-L-120	1300	61	
Console thermique V FP-L-160	1200	44		Console thermique V k-GP/GP-1-160	1300	62	
Console thermique V GP/FP-1-160	1200	44		Console thermique V k-FP-1-160	1300	62	
Console thermique V GP-1-80_s	1200	45		Console thermique V k-FP-L-160	1300	63	
Console thermique V FP-1-120_s	1200	45		Console thermique V k-GP/FP-1-160	1300	63	
Console thermique V Kombi-1-120_s	1200	46		Console thermique V k-GP-1-80_s	1300	64	
Console thermique V FP-1-160_s	1200	46		Console thermique V k-FP-1-120_s	1300	64	
Console thermique V GP-2-80	1200	47		Console thermique V k-Kombi-1-120_s	1300	65	
Console thermique V FP-2-120	1200	47		Console thermique V k-FP-1-160_s	1300	65	
Console thermique V Kombi-2-120	1200	48		Console thermique V k-GP-2-80	1300	66	
Console thermique V GP/GP-2-160	1200	48		Console thermique V k-FP-2-120	1300	66	
Console thermique V FP-2-160	1200	49		Console thermique H k-Kombi-2-120	1300	67	
Console thermique V GP/FP-2-160	1200	49		Console thermique H k-GP/GP-2-160	1300	67	
<b>Console thermique H, tête courte</b>	<b>1300</b>	<b>50</b>		Console thermique V k-FP-2-160	1300	68	
Console thermique H k-1-80	1300	51		Console thermique H k-GP/FP-2-160	1300	68	
Console thermique H k-1-80 (surface d'appui)	1300	51		<b>Console thermique H V2-60</b>	<b>1400</b>	<b>69</b>	
Console thermique H k-1-120	1300	52		<b>Console thermique H V2-80</b>	<b>1500</b>		
Console thermique H k-L-80	1300	52		Console thermique H V2-2-60	1400	70	
Console thermique H k-1-80 LL oblong centré	1300	53		Console thermique H V2-1-80	1500	70	
Console thermique H k-1-80 (RL)	1300	53		Console thermique H V2-2-80	1500	71	
Console thermique H k-1-120 LL oblong centré	1300	54		Console thermique H V2-L-80	1500	71	
Console thermique H k-L-80 LL oblong centré	1300	54		<b>Ce que nous sommes capables de faire d'autre</b>		<b>72</b>	
Console thermique H k-2-80	1300	55		Solutions spécifiques au projet			





## Vos interlocuteurs

---



**Samuel Bregenzer**  
**Direction**  
055 253 23 13  
[samuel.bregenzer@ecolite.ch](mailto:samuel.bregenzer@ecolite.ch)



**Roger Mingard**  
**Vente et conseil**  
055 253 23 02  
[roger.mingard@ecolite.ch](mailto:roger.mingard@ecolite.ch)



**Nicola Brennwald**  
**Gestion de commandes**  
055 253 23 04  
[nicola.brennwald@ecolite.ch](mailto:nicola.brennwald@ecolite.ch)

## Notre nouvelle adresse depuis octobre 2021

---

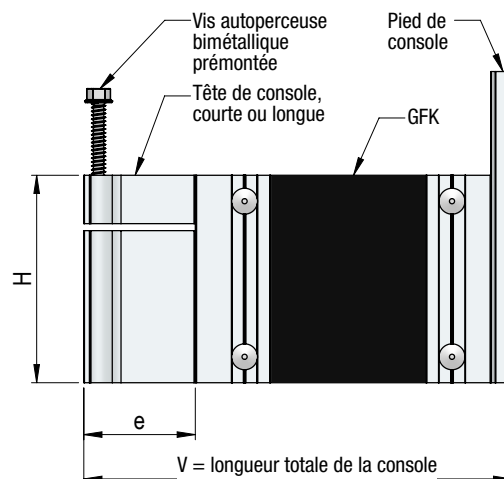




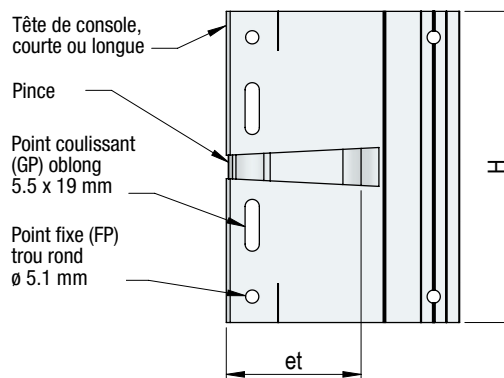
## Abréviations / Applications

Console en alu	Solution économique, pas ou peu d'exigences thermiques, statiquement sous-optimale. Produits standard en stock (ou spécifiques à un projet)
Console thermique	Solution de haute qualité, répond aux exigences thermiques les plus élevées, statiquement optimisée, fabrication spécifique à un projet, en grande diversité
Console H	Pour les sous-constructeurs primaires horizontales
Console V	Pour les sous-constructeurs primaires verticales
Console HV	Pour les sous-constructeurs horizontales et verticales (faible profondeur de construction)
V	Longueur totale de la console
H	Hauteur de la console
e	Profondeur de l'entaille, standard tête courte 43 mm, tête longue 58 mm. Largeur de l'entaille 2.7 mm, mais peut aussi être adaptée
et	Profondeur d'insertion pour la pince de la console V, tête courte 50 mm, tête longue 70 mm
GFK	Plastique renforcé de fibres de verre pour les consoles thermiques
FP	Point fixe
GP	Point coulissant


## Terminologie des consoles H thermiques



## Terminologie de la tête des consoles V



## Pictogrammes

-  Maçonnerie en béton
-  Maçonnerie en brique
-  Maçonnerie en bois
-  Maçonnerie en métal
-  Pour façades lourdes





## 1100-000 / Console alu H

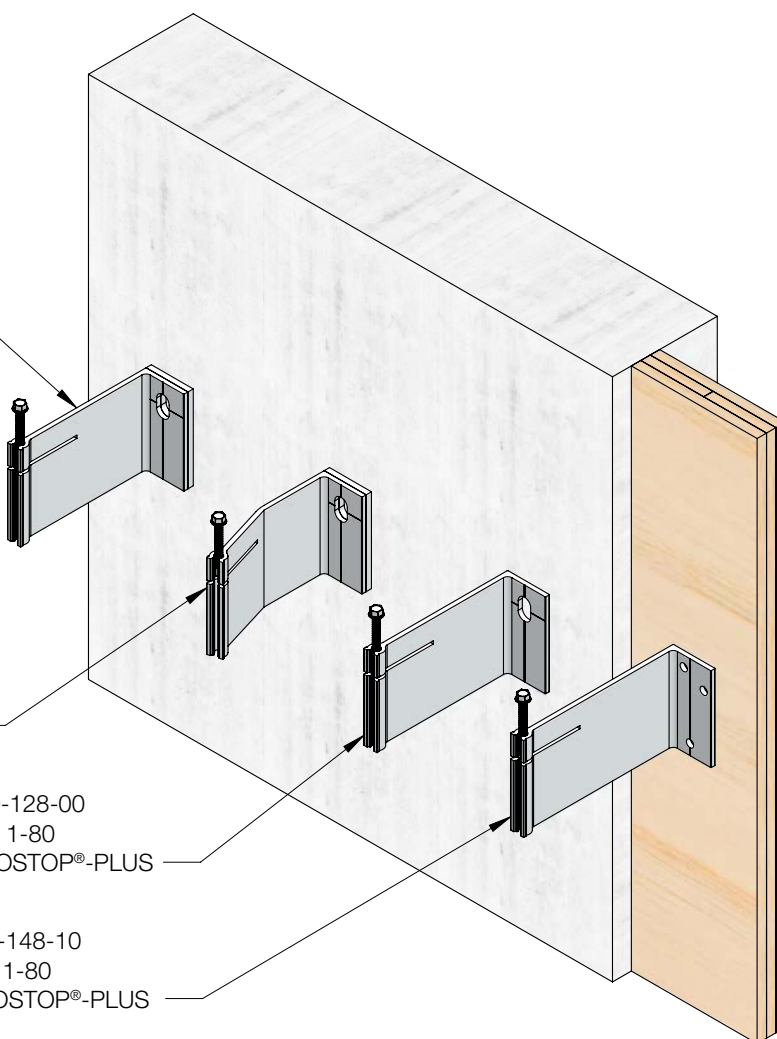
---

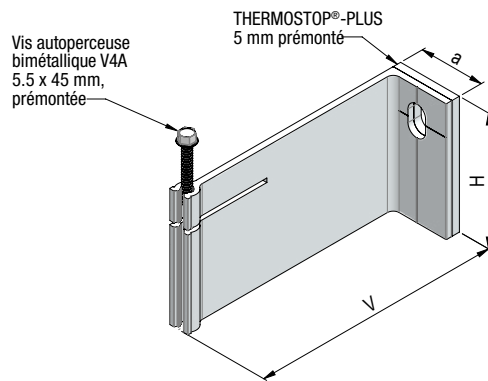
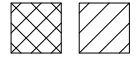
n° d'art. 1110-133-00  
console alu H 1-80  
avec THERMOSTOP®-PLUS

n° d'art. 1111-133-00  
console alu H 1-80, coudé  
avec THERMOSTOP®-PLUS

n° d'art. 1110-128-00  
console alu H 1-80  
sans THERMOSTOP®-PLUS

n° d'art. 1110-148-10  
console alu H 1-80  
sans THERMOSTOP®-PLUS

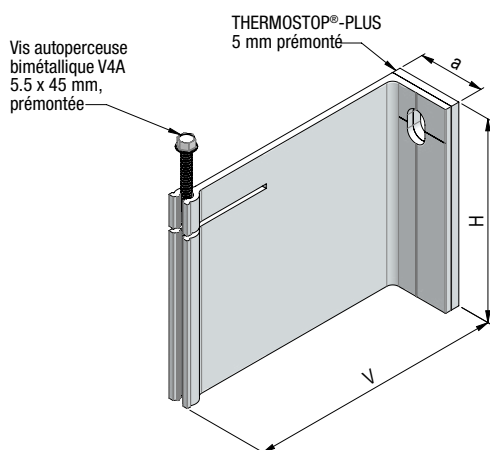








## Console alu H 1-120, avec THERMOSTOP®-PLUS



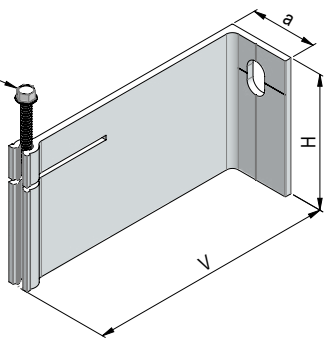
n° d'art.	V	H	a	brut
1112-073-00	73.0	120.0	40.0	sur demande
1112-093-00	93.0	120.0	40.0	sur demande
1112-113-00	113.0	120.0	40.0	sur demande
1112-133-00	133.0	120.0	40.0	sur demande
1112-153-00	153.0	120.0	40.0	sur demande
1112-173-00	173.0	120.0	40.0	sur demande
1112-193-00	193.0	120.0	40.0	sur demande
1112-213-00	213.0	120.0	40.0	sur demande
1112-233-00	233.0	120.0	40.0	sur demande
1112-253-00	253.0	120.0	40.0	sur demande
1112-273-00	273.0	120.0	40.0	sur demande
1112-293-00	293.0	120.0	40.0	sur demande
1112-313-00	313.0	120.0	40.0	sur demande
1112-333-00	333.0	120.0	40.0	sur demande



## Console alu H 1-80, sans THERMOSTOP®-PLUS



Vis autoperceuse  
 bimétallique V4A  
 5.5 x 45 mm,  
 prémontée

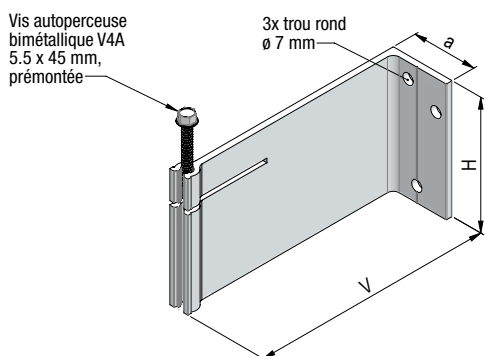


n° d'art.	V	H	a	brut
1110-068-00	68.0	80.0	40.0	sur demande
1110-088-00	88.0	80.0	40.0	sur demande
1110-108-00	108.0	80.0	40.0	sur demande
1110-128-00	128.0	80.0	40.0	sur demande
1110-148-00	148.0	80.0	40.0	sur demande
1110-168-00	168.0	80.0	40.0	sur demande
1110-188-00	188.0	80.0	40.0	sur demande
1110-208-00	208.0	80.0	40.0	sur demande
1110-228-00	228.0	80.0	40.0	sur demande
1110-248-00	248.0	80.0	40.0	sur demande
1110-268-00	268.0	80.0	40.0	sur demande
1110-288-00	288.0	80.0	40.0	sur demande
1110-308-00	308.0	80.0	40.0	sur demande
1110-328-00	328.0	80.0	40.0	sur demande





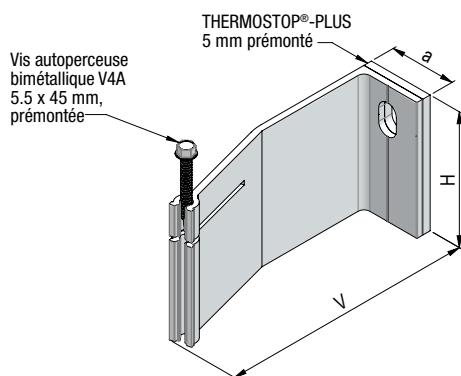
## Console alu H 1-80 (RL), sans THERMOSTOP®-PLUS



n° d'art.	V	H	a	brut
1110-068-10	68.0	80.0	40.0	sur demande
1110-088-10	88.0	80.0	40.0	sur demande
1110-108-10	108.0	80.0	40.0	sur demande
1110-128-10	128.0	80.0	40.0	sur demande
1110-148-10	148.0	80.0	40.0	sur demande
1110-168-10	168.0	80.0	40.0	sur demande
1110-188-10	188.0	80.0	40.0	sur demande
1110-208-10	208.0	80.0	40.0	sur demande
1110-228-10	228.0	80.0	40.0	sur demande
1110-248-10	248.0	80.0	40.0	sur demande
1110-268-10	268.0	80.0	40.0	sur demande
1110-288-10	288.0	80.0	40.0	sur demande
1110-308-10	308.0	80.0	40.0	sur demande
1110-328-10	328.0	80.0	40.0	sur demande



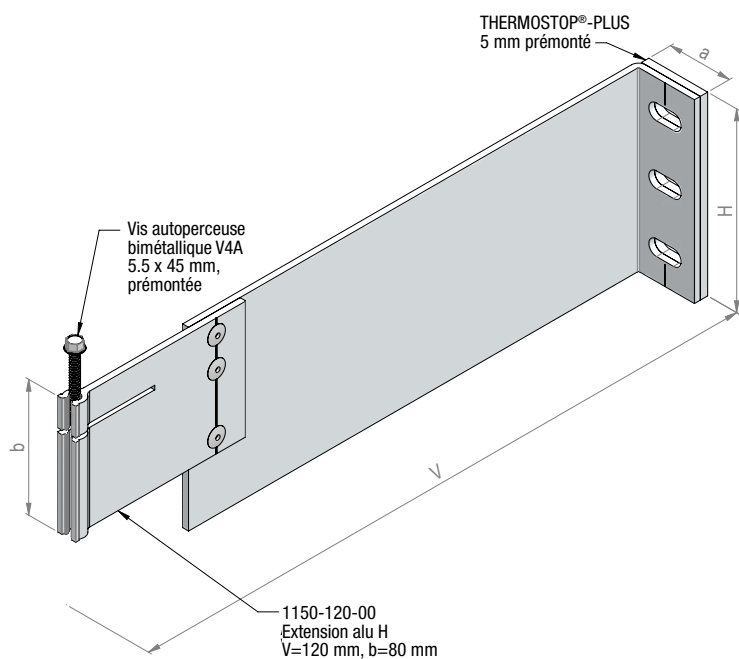
## Console alu H 1-80, avec THERMOSTOP®-PLUS, coudé



n° d'art.	V	H	a	brut
1111-113-00	113.0	80.0	40.0	sur demande
1111-133-00	133.0	80.0	40.0	sur demande
1111-153-00	153.0	80.0	40.0	sur demande
1111-173-00	173.0	80.0	40.0	sur demande
1111-193-00	193.0	80.0	40.0	sur demande
1111-213-00	213.0	80.0	40.0	sur demande
1111-233-00	233.0	80.0	40.0	sur demande
1111-253-00	253.0	80.0	40.0	sur demande
1111-273-00	273.0	80.0	40.0	sur demande
1111-293-00	293.0	80.0	40.0	sur demande
1111-313-00	313.0	80.0	40.0	sur demande
1111-333-00	333.0	80.0	40.0	sur demande



## Console alu H 3-120, avec THERMOSTOP®-PLUS, avec extension

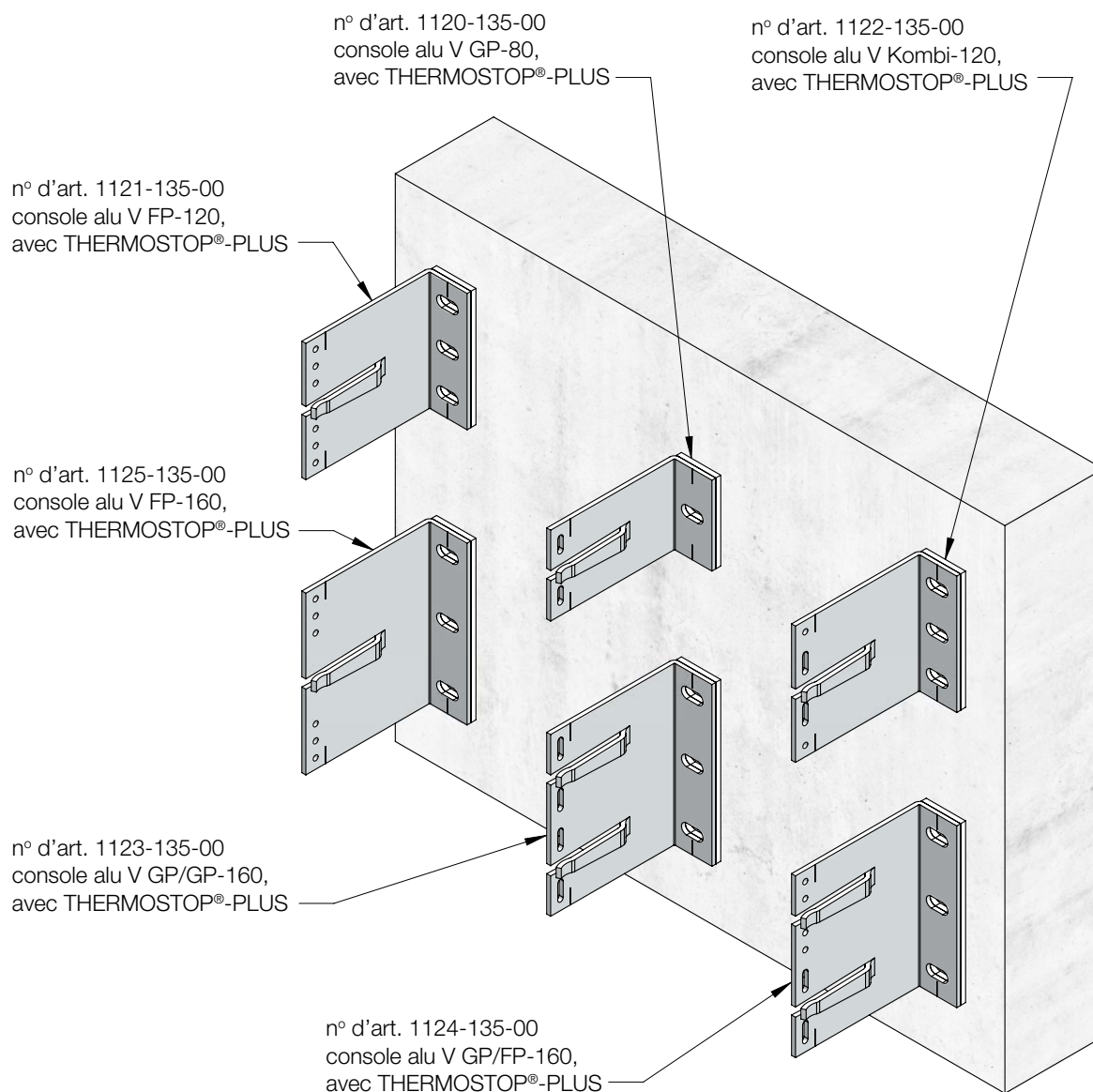


n° d'art.	V	H	a	b	brut
1110-340-30	≥ 340	120.0	40.0	80.0	sur demande



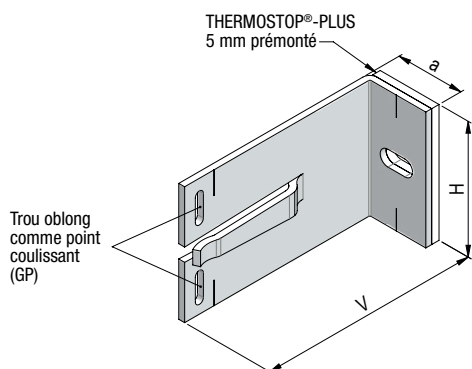


## 1100-000 / Console alu V



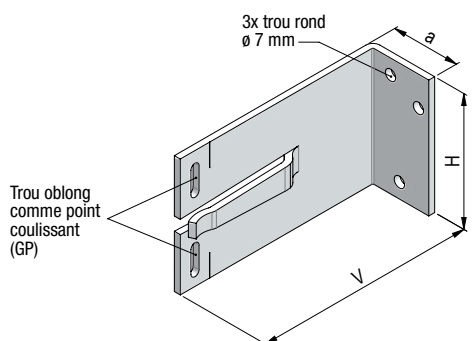


## Console alu V GP-80, avec THERMOSTOP®-PLUS



n° d'art.	V	H	a	brut
1120-090-00	90.0	80.0	42.0	sur demande
<b>La console peut être commandée à partir de V=90 mm jusqu'à V=300 mm par incréments de 5 mm.</b>				
1120-300-00	300.0	80.0	42.0	sur demande

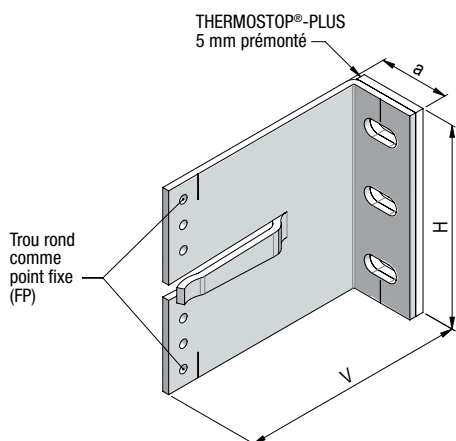
## Console alu V GP-80, sans THERMOSTOP®-PLUS



n° d'art.	V	H	a	brut
1120-090-10	90.0	80.0	42.0	sur demande
<b>La console peut être commandée à partir de V=90 mm jusqu'à V=300 mm par incréments de 5 mm.</b>				
1120-300-10	300.0	80.0	42.0	sur demande

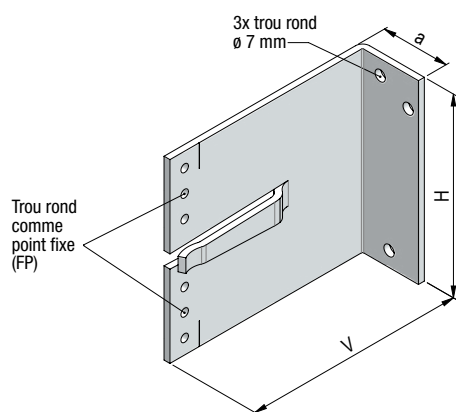


## Console alu V FP-120, avec THERMOSTOP®-PLUS



n° d'art.	V	H	a	brut
1121-090-00	90.0	120.0	42.0	sur demande
<b>La console peut être commandée à partir de V=90 mm jusqu'à V=300 mm par incréments de 5 mm.</b>				
1121-300-00	300.0	120.0	42.0	sur demande

## Console alu V FP-120, sans THERMOSTOP®-PLUS

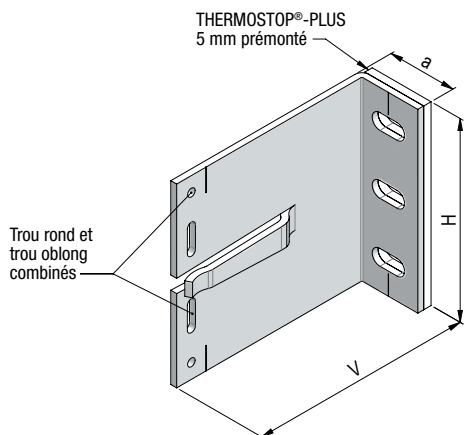


n° d'art.	V	H	a	brut
1121-090-10	90.0	120.0	42.0	sur demande
<b>La console peut être commandée à partir de V=90 mm jusqu'à V=300 mm par incréments de 5 mm.</b>				
1121-300-10	300.0	120.0	42.0	sur demande



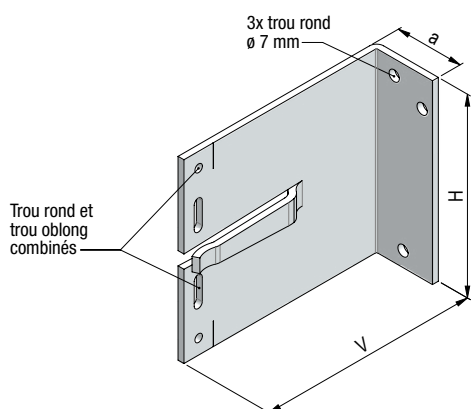


## Console alu V Kombi-120, avec THERMOSTOP®-PLUS



n° d'art.	V	H	a	brut
1122-090-00	90.0	120.0	42.0	sur demande
<b>La console peut être commandée à partir de V=90 mm jusqu'à V=300 mm par incréments de 5 mm.</b>				
1122-300-00	300.0	120.0	42.0	sur demande

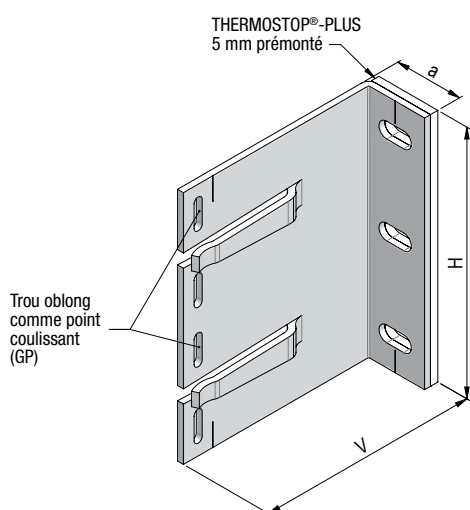
## Console alu V Kombi-120, sans THERMOSTOP®-PLUS



n° d'art.	V	H	a	brut
1122-090-10	90.0	120.0	42.0	sur demande
<b>La console peut être commandée à partir de V=90 mm jusqu'à V=300 mm par incréments de 5 mm.</b>				
1122-300-10	300.0	120.0	42.0	sur demande

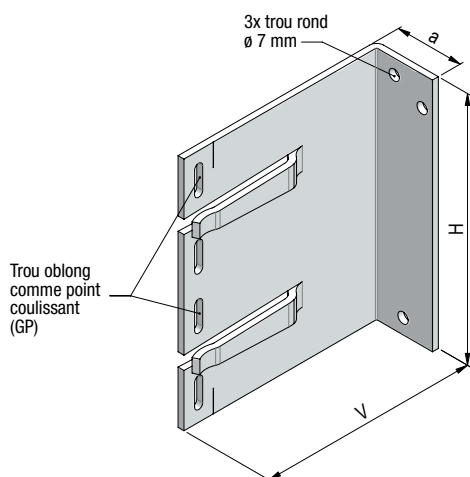


## Console alu V GP/GP-160, avec THERMOSTOP®-PLUS



n° d'art.	V	H	a	brut
1123-090-00	90.0	160.0	42.0	sur demande
<b>La console peut être commandée à partir de V=90 mm jusqu'à V=300 mm par incréments de 5 mm.</b>				
1123-300-00	300.0	160.0	42.0	sur demande

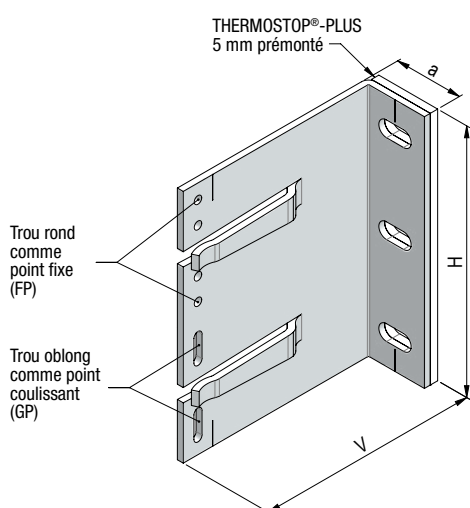
## Console alu V GP/GP-160, sans THERMOSTOP®-PLUS



n° d'art.	V	H	a	brut
1123-090-10	90.0	160.0	42.0	sur demande
<b>La console peut être commandée à partir de V=90 mm jusqu'à V=300 mm par incréments de 5 mm.</b>				
1123-300-10	300.0	160.0	42.0	sur demande

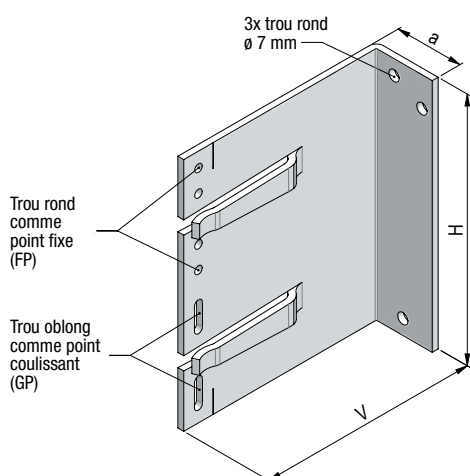


## Console alu V GP/FP-160, avec THERMOSTOP®-PLUS



n° d'art.	V	H	a	brut
1124-090-00	90.0	160.0	42.0	sur demande
<b>La console peut être commandée à partir de V=90 mm jusqu'à V=300 mm par incréments de 5 mm.</b>				
1124-300-00	300.0	160.0	42.0	sur demande

## Console alu V GP/FP-160, sans THERMOSTOP®-PLUS

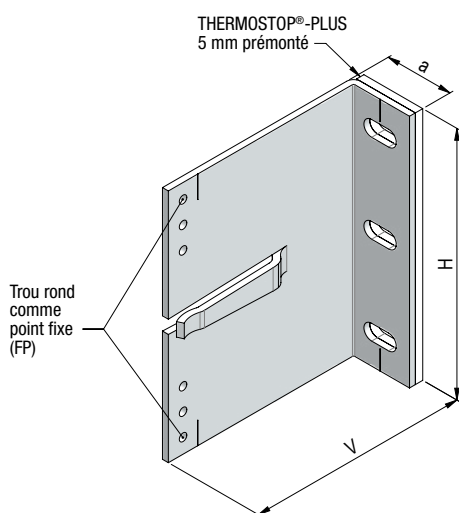


n° d'art.	V	H	a	brut
1124-090-10	90.0	160.0	42.0	sur demande
<b>La console peut être commandée à partir de V=90 mm jusqu'à V=300 mm par incréments de 5 mm.</b>				
1124-300-10	300.0	160.0	42.0	sur demande



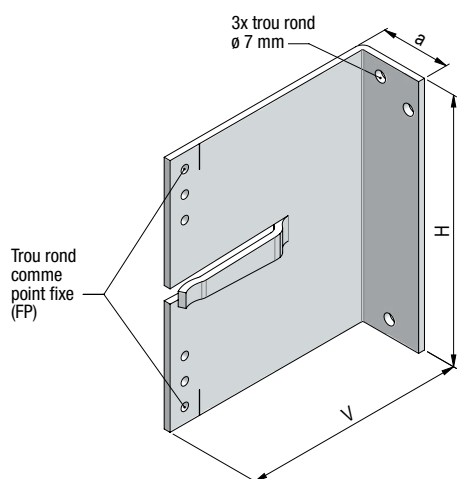


## Console alu V FP-160, avec THERMOSTOP®-PLUS



n° d'art.	V	H	a	brut
1125-090-00	90.0	160.0	42.0	sur demande
<b>La console peut être commandée à partir de V=90 mm jusqu'à V=300 mm par incréments de 5 mm.</b>				
1125-300-00	300.0	160.0	42.0	sur demande

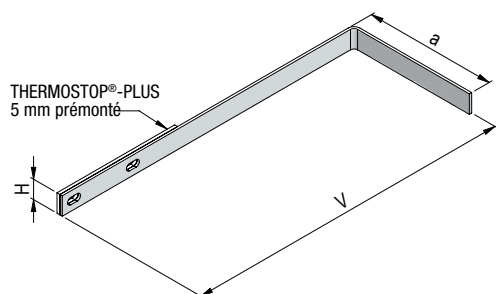
## Console alu V FP-160, sans THERMOSTOP®-PLUS



n° d'art.	V	H	a	brut
1125-090-10	90.0	160.0	42.0	sur demande
<b>La console peut être commandée à partir de V=90 mm jusqu'à V=300 mm par incréments de 5 mm.</b>				
1125-300-10	300.0	160.0	42.0	sur demande

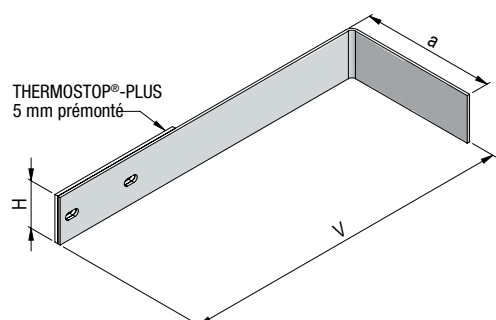


## Console alu V angle extérieur GP-30, avec THERMOSTOP®-PLUS



n° d'art.	V	H	a	brut
1126-000-00	variable	30.0	variable	sur demande

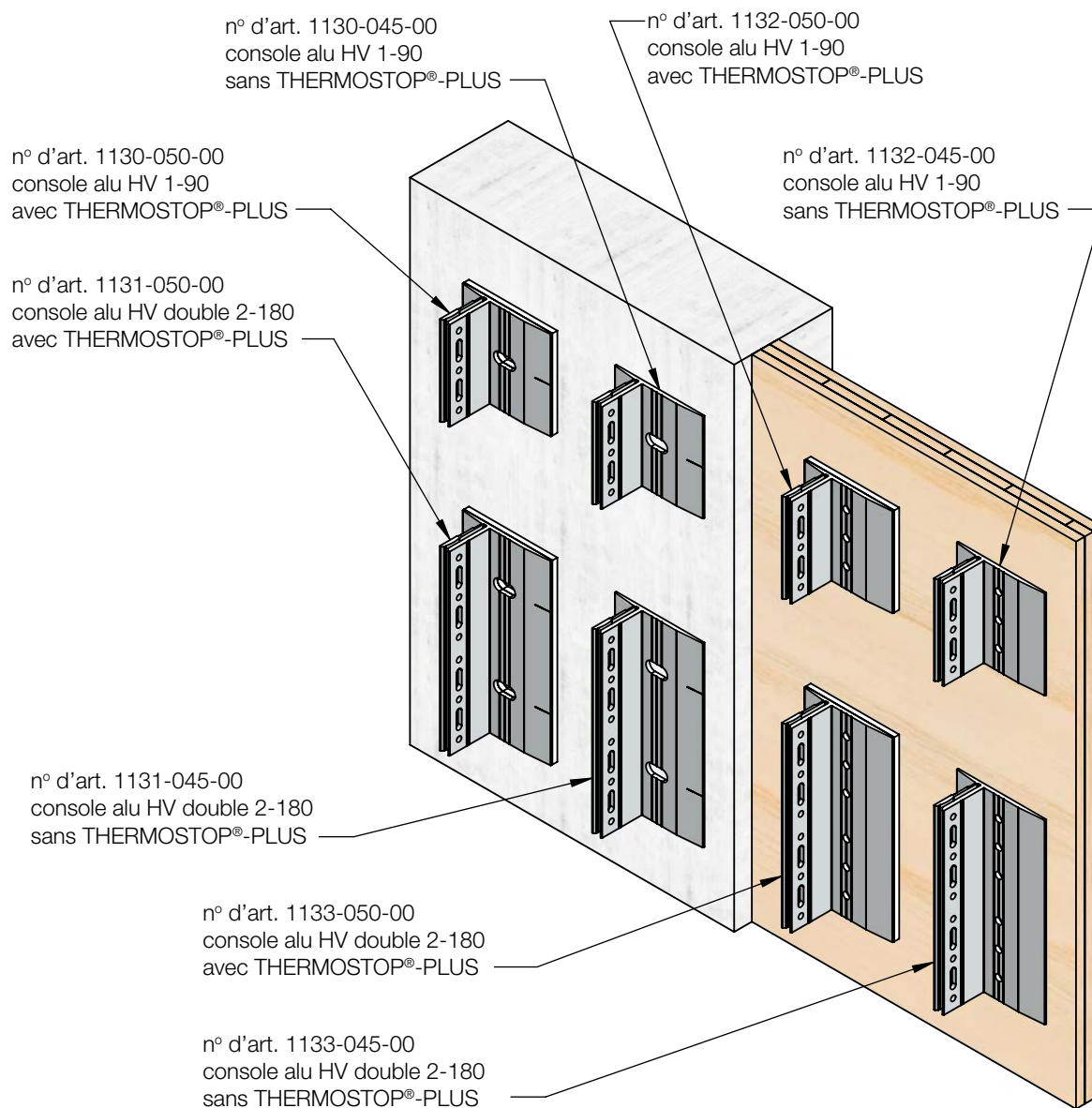
## Console alu V angle extérieur FP-70, avec THERMOSTOP®-PLUS



n° d'art.	V	H	a	brut
1127-000-00	variable	70.0	variable	sur demande



## 1100-000 / Console alu HV

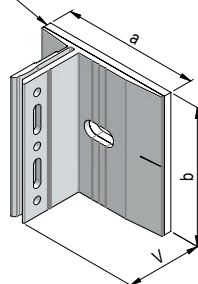




## Console alu HV 1-90, avec THERMOSTOP®-PLUS



THERMOSTOP®-PLUS  
5 mm prémonté

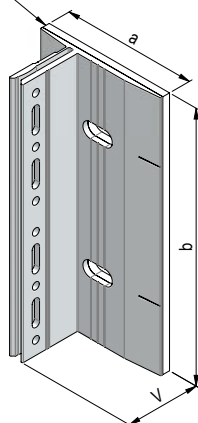


n° d'art.	V	a	b	brut
1130-040-00	40.0	90.0	90.0	en stock
1130-050-00	50.0	90.0	90.0	en stock
1130-080-00	80.0	90.0	90.0	en stock

## Console alu HV double 2-180, avec THERMOSTOP®-PLUS



THERMOSTOP®-PLUS  
5 mm prémonté

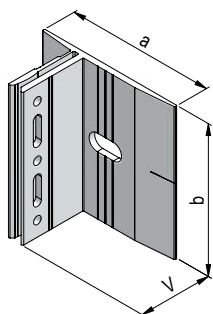


n° d'art.	V	a	b	brut
1131-040-00	40.0	90.0	180.0	sur demande
1131-050-00	50.0	90.0	180.0	sur demande
1131-080-00	80.0	90.0	180.0	sur demande



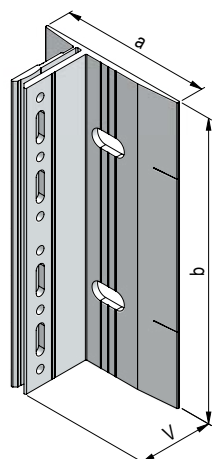


## Console alu HV 1-90, sans THERMOSTOP®-PLUS



n° d'art.	V	a	b	brut
1130-035-00	35.0	90.0	90.0	en stock
1130-045-00	45.0	90.0	90.0	en stock
1130-075-00	75.0	90.0	90.0	en stock

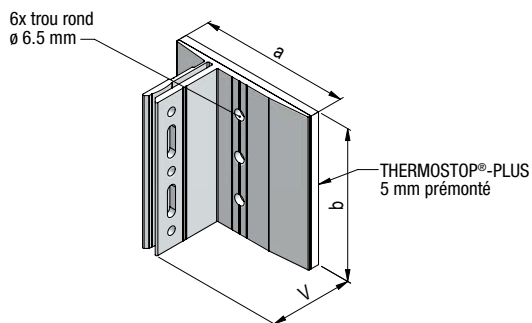
## Console alu HV double 2-180, sans THERMOSTOP®-PLUS



n° d'art.	V	a	b	brut
1131-035-00	35.0	90.0	180.0	sur demande
1131-045-00	45.0	90.0	180.0	sur demande
1131-075-00	75.0	90.0	180.0	sur demande

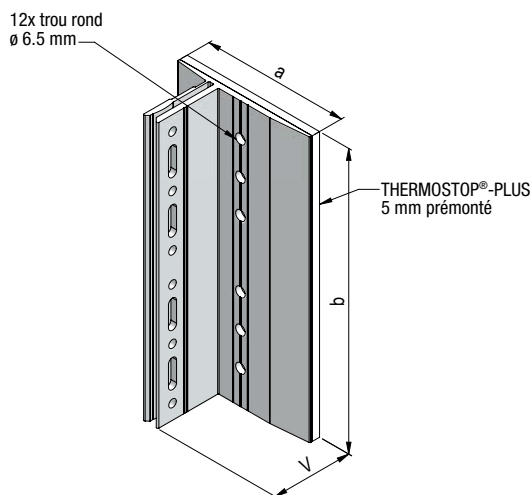


## Console alu HV 1-90, avec THERMOSTOP®-PLUS



n° d'art.	V	a	b	brut
1132-040-00	40.0	90.0	90.0	sur demande
1132-050-00	50.0	90.0	90.0	sur demande
1132-080-00	80.0	90.0	90.0	sur demande

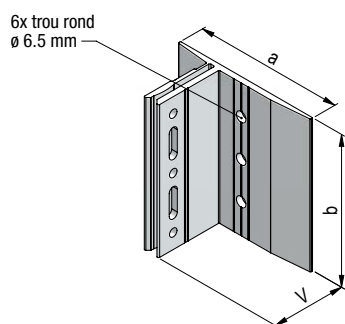
## Console alu HV double 2-180, avec THERMOSTOP®-PLUS



n° d'art.	V	a	b	brut
1133-040-00	40.0	90.0	180.0	sur demande
1133-050-00	50.0	90.0	180.0	sur demande
1133-080-00	80.0	90.0	180.0	sur demande

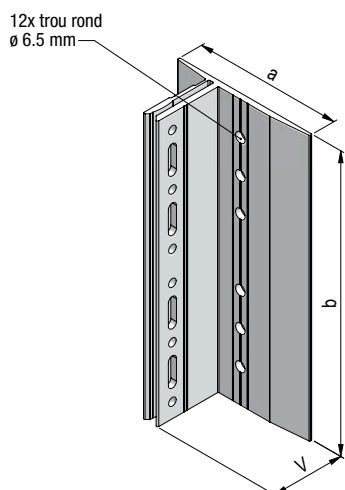


## Console alu HV 1-90, sans THERMOSTOP®-PLUS



n° d'art.	V	a	b	brut
1132-035-00	35.0	90.0	90.0	sur demande
1132-045-00	45.0	90.0	90.0	sur demande
1132-075-00	75.0	90.0	90.0	sur demande

## Console alu HV double 2-180, sans THERMOSTOP®-PLUS



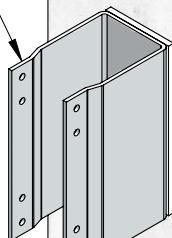
n° d'art.	V	a	b	brut
1133-035-00	35.0	90.0	180.0	sur demande
1133-045-00	45.0	90.0	180.0	sur demande
1133-075-00	75.0	90.0	180.0	sur demande



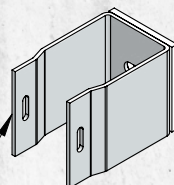
## 1100-000 / Console alu U

---

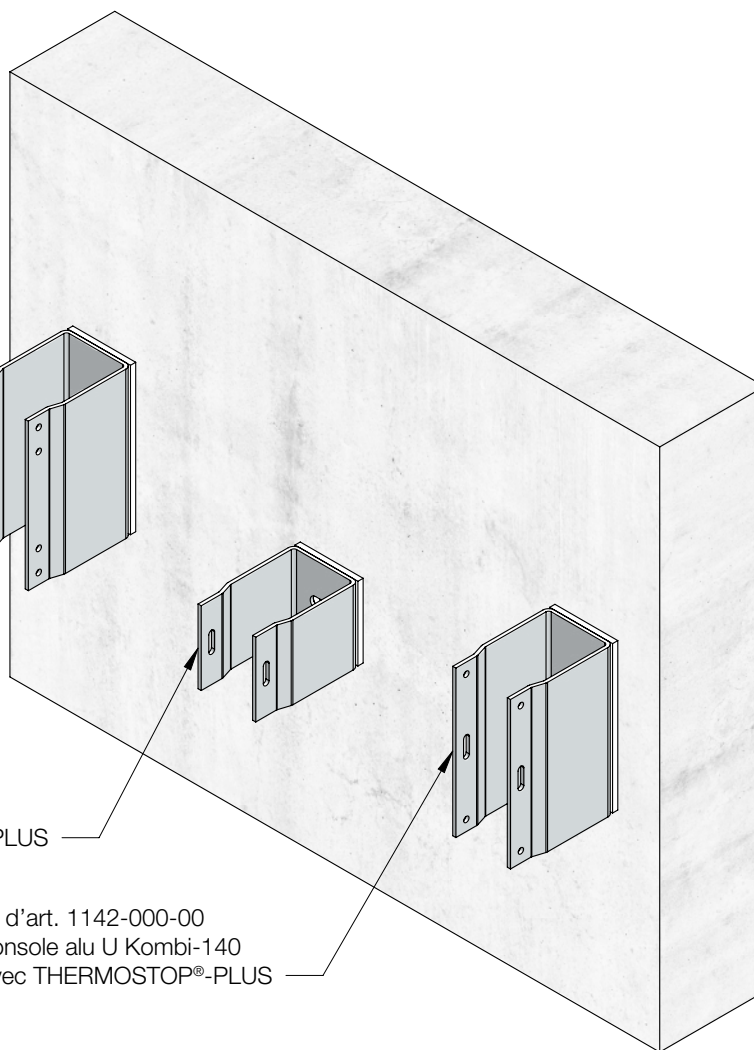
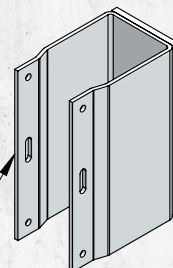
n° d'art. 1141-000-00  
console alu U FP-140  
avec THERMOSTOP®-PLUS



n° d'art. 1140-000-00  
console alu U GP-70  
avec THERMOSTOP®-PLUS



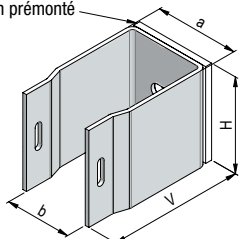
n° d'art. 1142-000-00  
console alu U Kombi-140  
avec THERMOSTOP®-PLUS





## Console alu U GP-70, avec THERMOSTOP®-PLUS

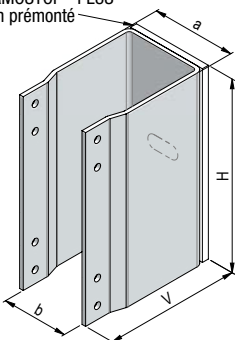
THERMOSTOP®-PLUS  
 5 mm prémonté



n° d'art.	V	H	a	b	brut
1140-000-00	≥ 80.0	70.0	62.0	49.0	sur demande

## Console alu U FP-140, avec THERMOSTOP®-PLUS

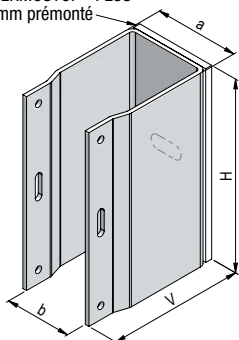
THERMOSTOP®-PLUS  
 5 mm prémonté



n° d'art.	V	H	a	b	brut
1141-000-00	≥ 80.0	140.0	62.0	49.0	sur demande

## Console alu U Kombi-140, avec THERMOSTOP®-PLUS

THERMOSTOP®-PLUS  
 5 mm prémonté

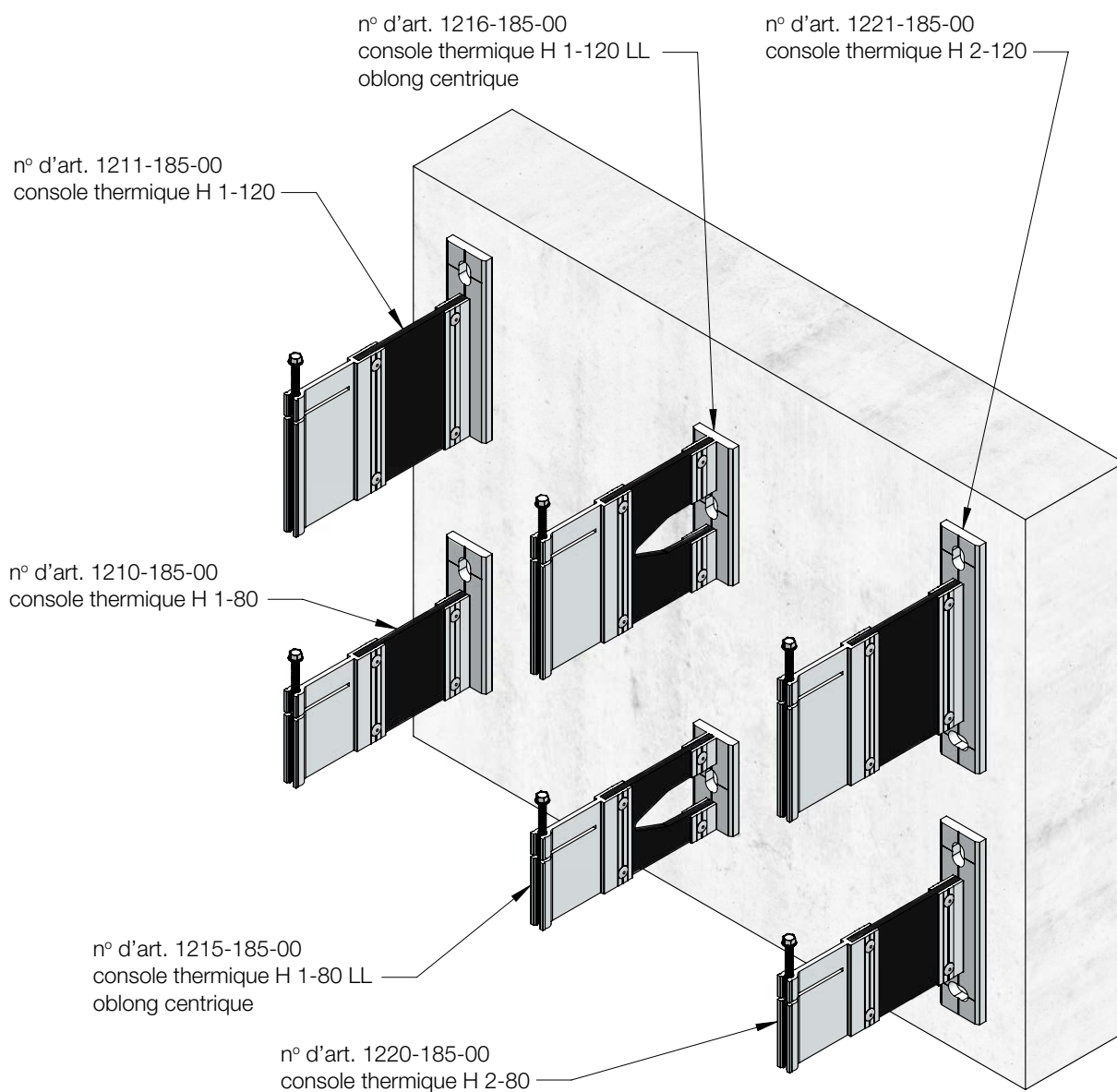


n° d'art.	V	H	a	b	brut
1142-000-00	≥ 80.0	140.0	62.0	49.0	sur demande



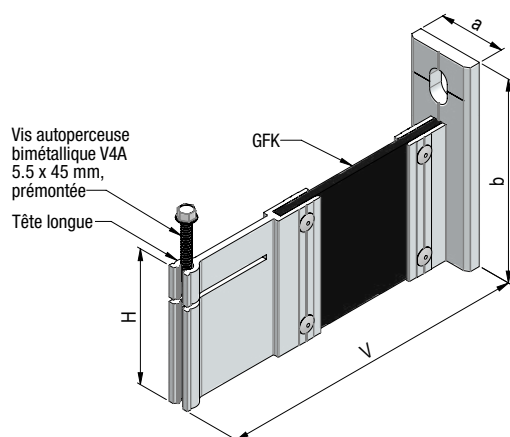


## 1200-000 / Console thermique H, tête longue



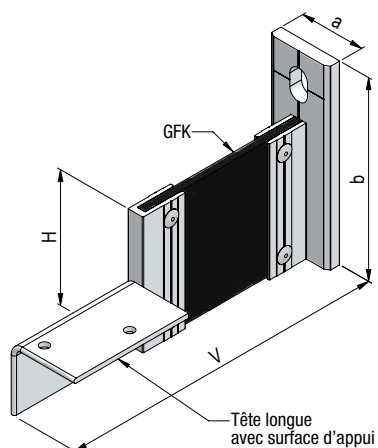


## Console thermique H 1-80



n° d'art.	V	H	a	b	brut
1210-140-00	140.0	80.0	40.0	120.0	sur demande
<b>La console peut être commandée à partir de V=140mm jusqu'à V=300 mm par incréments de 5 mm.</b>					
1210-300-00	300.0	80.0	40.0	120.0	sur demande

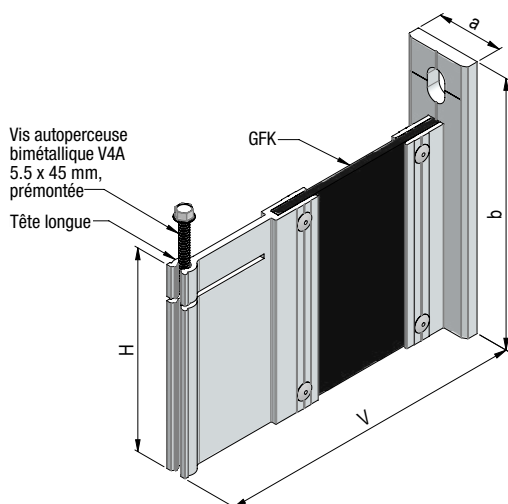
## Console thermique H 1-80 (avec surface d'appui)



n° d'art.	V	H	a	b	brut
1210-160-06	160.0	80.0	40.0	120.0	sur demande
<b>La console peut être commandée à partir de V=160mm jusqu'à V=300 mm par incréments de 5 mm.</b>					
1210-300-06	300.0	80.0	40.0	120.0	sur demande

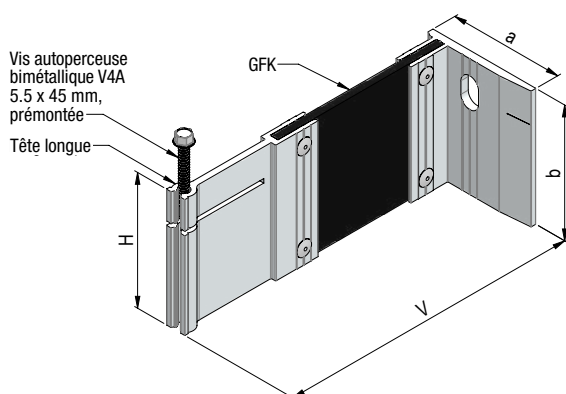


## Console thermique H 1-120



n° d'art.	V	H	a	b	brut
1211-140-00	140.0	120.0	40.0	160.0	sur demande
<b>La console peut être commandée à partir de V=140mm jusqu'à V=300 mm par incréments de 5 mm.</b>					
1211-300-00	300.0	120.0	40.0	160.0	sur demande

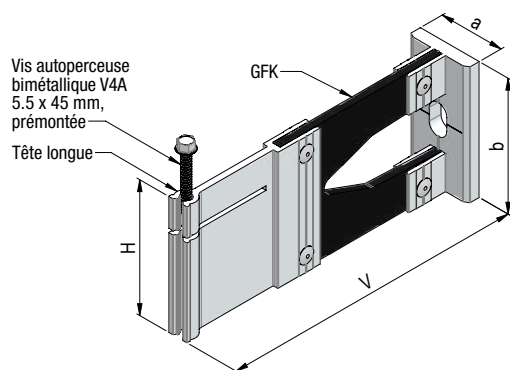
## Console thermique H L-80



n° d'art.	V	H	a	b	brut
1212-140-00	140.0	80.0	70.0	80.0	sur demande
<b>La console peut être commandée à partir de V=140mm jusqu'à V=300 mm par incréments de 5 mm.</b>					
1212-300-00	300.0	80.0	70.0	80.0	sur demande

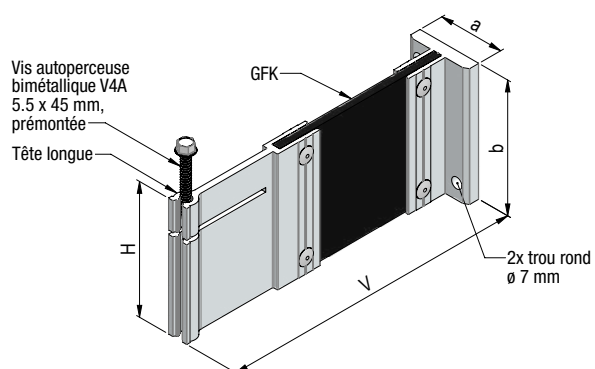


## Console thermique H 1-80 LL oblong centrée



n° d'art.	V	H	a	b	brut
1215-165-00	165.0	80.0	40.0	80.0	sur demande
<b>La console peut être commandée à partir de V=165mm jusqu'à V=300 mm par incréments de 5 mm.</b>					
1215-300-00	300.0	80.0	40.0	80.0	sur demande

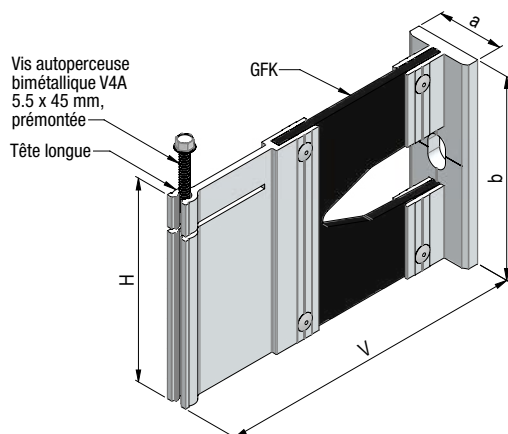
## Console thermique H 1-80 (RL)



n° d'art.	V	H	a	b	brut
1215-140-10	140.0	80.0	40.0	80.0	sur demande
<b>La console peut être commandée à partir de V=140mm jusqu'à V=300 mm par incréments de 5 mm.</b>					
1215-300-10	300.0	80.0	40.0	80.0	sur demande

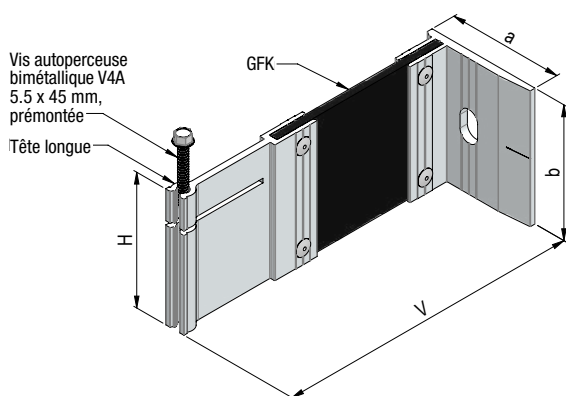


## Console thermique H 1-120 LL oblong centrée



n° d'art.	V	H	a	b	brut
1216-165-00	165.0	120.0	40.0	120.0	sur demande
<b>La console peut être commandée à partir de V=165mm jusqu'à V=300 mm par incréments de 5 mm.</b>					
1216-300-00	300.0	120.0	40.0	120.0	sur demande

## Console thermique H L-80 LL oblong centrée

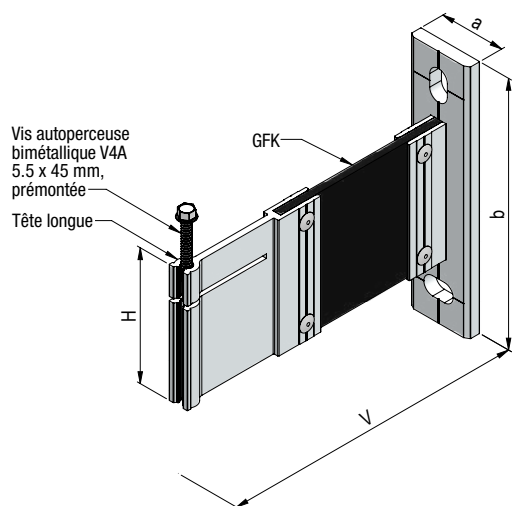


n° d'art.	V	H	a	b	brut
1217-140-00	140.0	80.0	70.0	80.0	sur demande
<b>La console peut être commandée à partir de V=140mm jusqu'à V=300 mm par incréments de 5 mm.</b>					
1217-300-00	300.0	80.0	70.0	80.0	sur demande



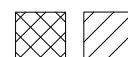
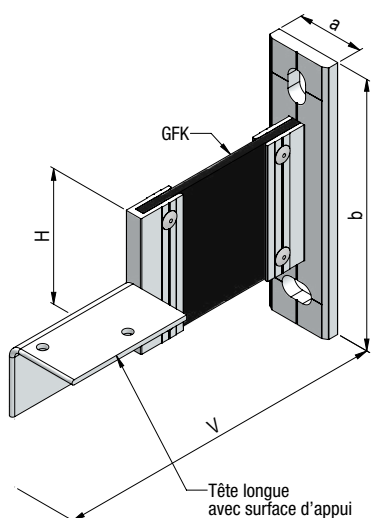


## Console thermique H 2-80



n° d'art.	V	H	a	b	brut
1220-140-00	140.0	80.0	40.0	160.0	sur demande
<b>La console peut être commandée à partir de V=140mm jusqu'à V=300 mm par incréments de 5 mm.</b>					
1220-300-00	300.0	80.0	40.0	160.0	sur demande

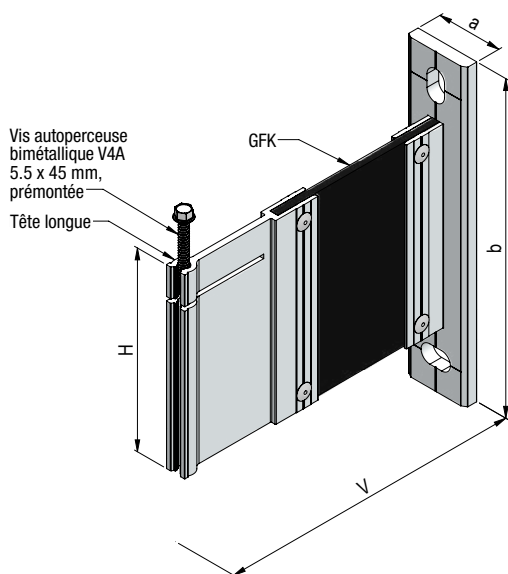
## Console thermique H 2-80 (surface d'appui)



n° d'art.	V	H	a	b	brut
1220-160-06	160.0	80.0	40.0	160.0	sur demande
<b>La console peut être commandée à partir de V=160mm jusqu'à V=300 mm par incréments de 5 mm.</b>					
1220-300-06	300.0	80.0	40.0	160.0	sur demande



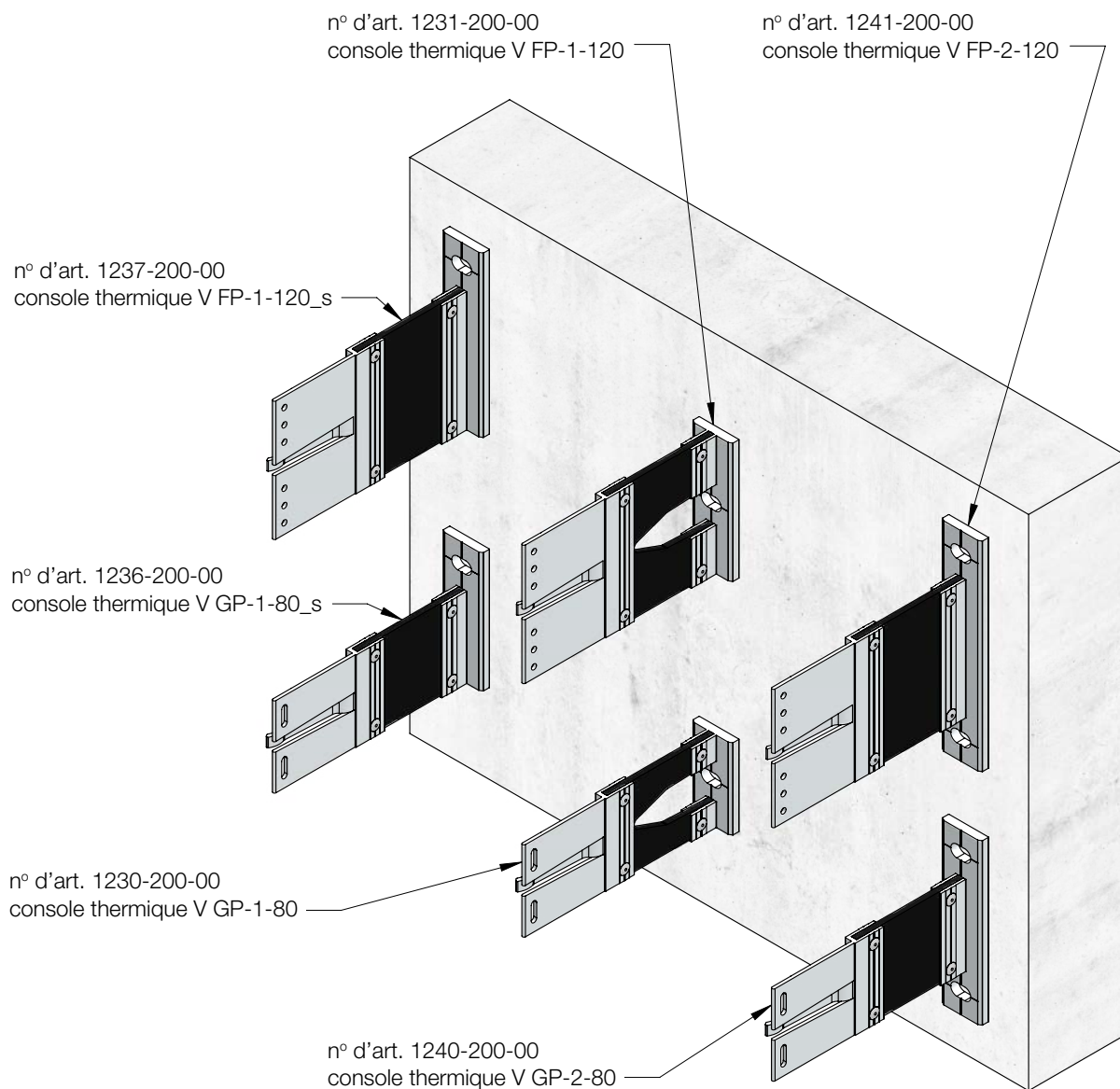
## Console thermique H 2-120



n° d'art.	V	H	a	b	brut
1221-140-00	140.0	120.0	40.0	200.0	sur demande
<b>La console peut être commandée à partir de V=140mm jusqu'à V=300 mm par incréments de 5 mm.</b>					
1221-300-00	300.0	120.0	40.0	200.0	sur demande

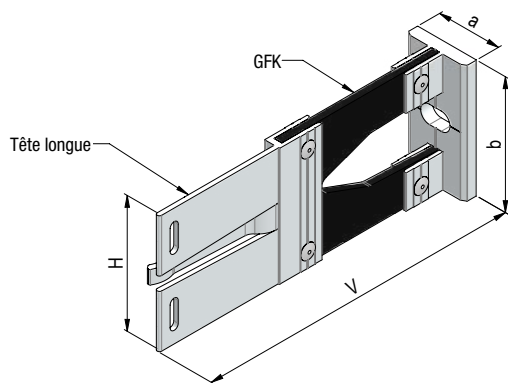


## 1200-000 / Console thermique V, tête longue



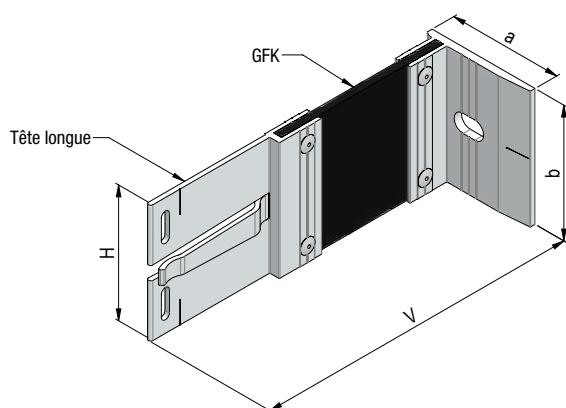


## Console thermique V GP-1-80



n° d'art.	V	H	a	b	brut
1230-185-00	185.0	80.0	40.0	80.0	sur demande
<b>La console peut être commandée à partir de V=185mm jusqu'à V=300 mm par incréments de 5 mm.</b>					
1230-300-00	300.0	80.0	40.0	80.0	sur demande

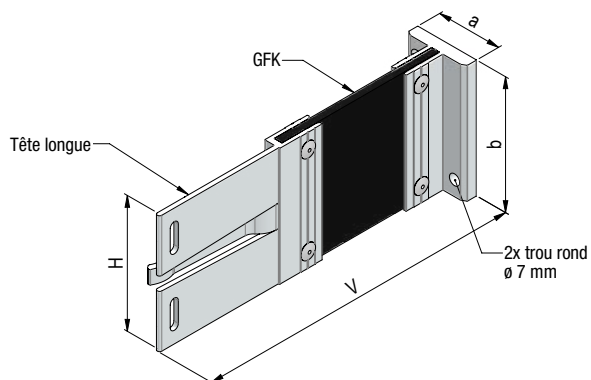
## Console thermique V GP-L-80



n° d'art.	V	H	a	b	brut
1230-160-10	160.0	80.0	70.0	80.0	sur demande
<b>La console peut être commandée à partir de V=160mm jusqu'à V=300 mm par incréments de 5 mm.</b>					
1230-300-10	300.0	80.0	70.0	80.0	sur demande

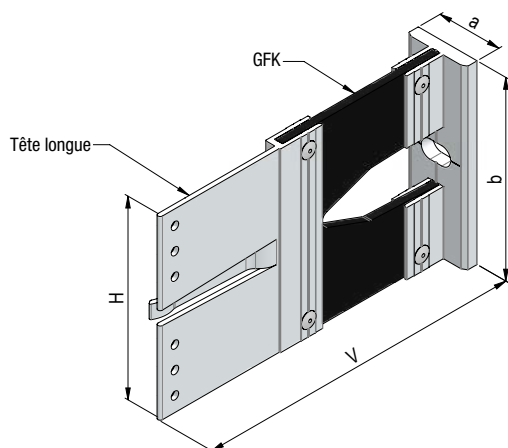


## Console thermique V GP-1-80 (RL)



n° d'art.	V	H	a	b	brut
1230-160-20	160.0	80.0	40.0	80.0	sur demande
<b>La console peut être commandée à partir de V=160mm jusqu'à V=300 mm par incréments de 5 mm.</b>					
1230-300-20	300.0	80.0	40.0	80.0	sur demande

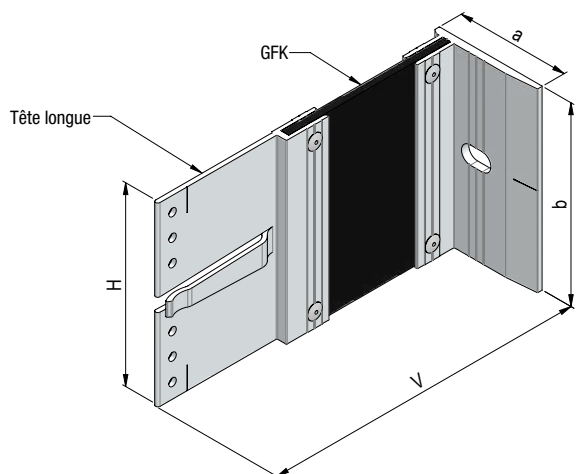
## Console thermique V FP-1-120



n° d'art.	V	H	a	b	brut
1231-185-00	185.0	120.0	40.0	120.0	sur demande
<b>La console peut être commandée à partir de V=185mm jusqu'à V=300 mm par incréments de 5 mm.</b>					
1231-300-00	300.0	120.0	40.0	120.0	sur demande

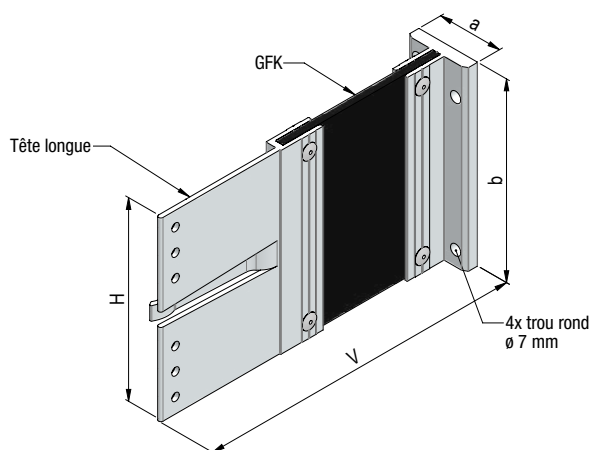


## Console thermique V FP-L-120



n° d'art.	V	H	a	b	brut
1231-160-10	160.0	120.0	70.0	120.0	sur demande
<b>La console peut être commandée à partir de V=160mm jusqu'à V=300 mm par incréments de 5 mm.</b>					
1231-300-10	300.0	120.0	70.0	120.0	sur demande

## Console thermique V FP-1-120 (RL)

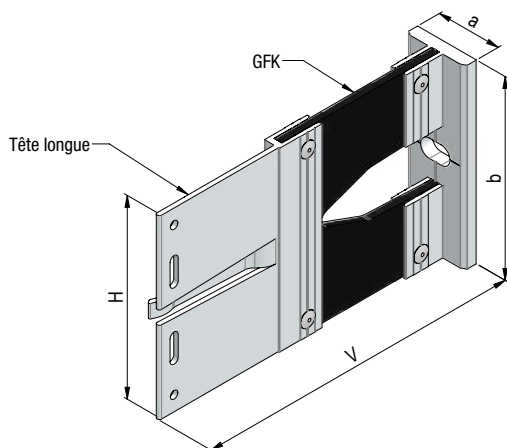


n° d'art.	V	H	a	b	brut
1231-160-20	160.0	120.0	40.0	120.0	sur demande
<b>La console peut être commandée à partir de V=160mm jusqu'à V=300 mm par incréments de 5 mm.</b>					
1231-300-20	300.0	120.0	40.0	120.0	sur demande



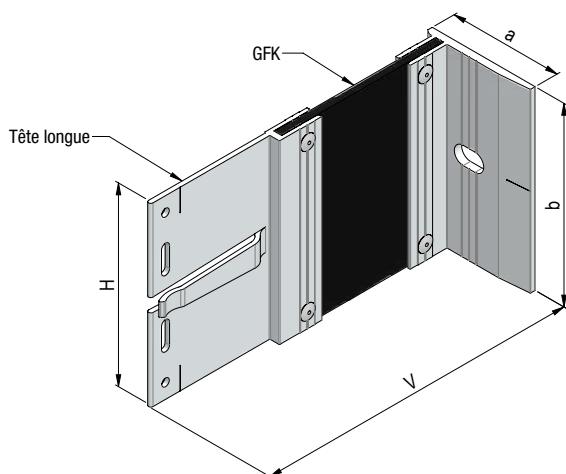


## Console thermique V Kombi-1-120



n° d'art.	V	H	a	b	brut
1232-185-00	185.0	120.0	40.0	120.0	sur demande
<b>La console peut être commandée à partir de V=185mm jusqu'à V=300 mm par incréments de 5 mm.</b>					
1232-300-00	300.0	120.0	40.0	120.0	sur demande

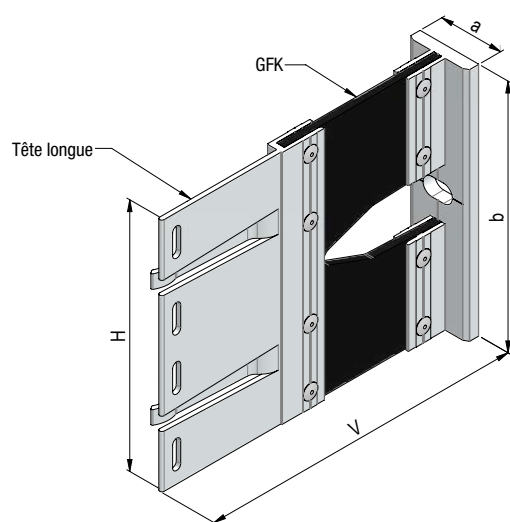
## Console thermique V Kombi-L-120



n° d'art.	V	H	a	b	brut
1232-160-10	160.0	120.0	70.0	120.0	sur demande
<b>La console peut être commandée à partir de V=160mm jusqu'à V=300 mm par incréments de 5 mm.</b>					
1232-300-10	300.0	120.0	70.0	120.0	sur demande

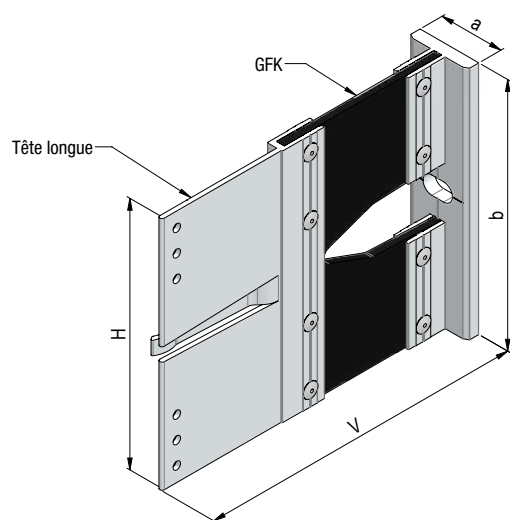


## Console thermique V GP/GP-1-160



n° d'art.	V	H	a	b	brut
1233-185-00	185.0	160.0	40.0	160.0	sur demande
<b>La console peut être commandée à partir de V=185mm jusqu'à V=300 mm par incréments de 5 mm.</b>					
1233-300-00	300.0	160.0	40.0	160.0	sur demande

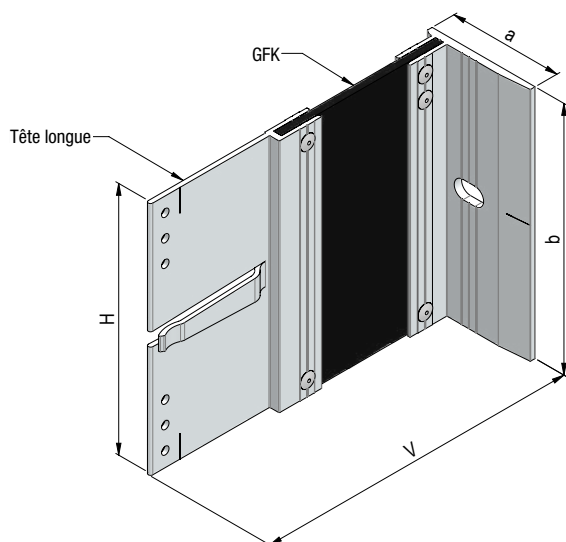
## Console thermique V FP-1-160



n° d'art.	V	H	a	b	brut
1234-185-00	185.0	160.0	40.0	160.0	sur demande
<b>La console peut être commandée à partir de V=185mm jusqu'à V=300 mm par incréments de 5 mm.</b>					
1234-300-00	300.0	160.0	40.0	160.0	sur demande

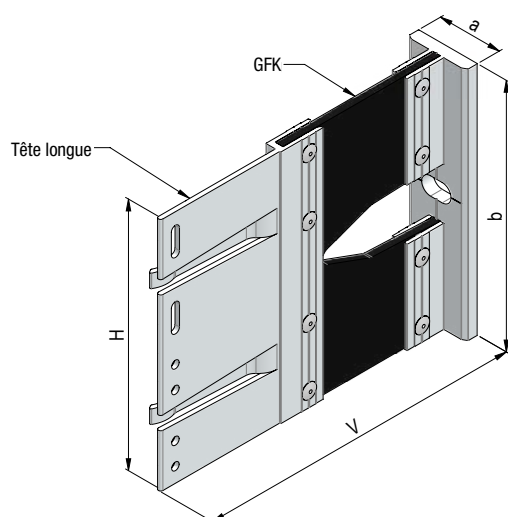


## Console thermique V FP-L-160



n° d'art.	V	H	a	b	brut
1234-160-10	160.0	160.0	70.0	160.0	sur demande
<b>La console peut être commandée à partir de V=160mm jusqu'à V=300 mm par incréments de 5 mm.</b>					
1234-300-10	300.0	160.0	70.0	160.0	sur demande

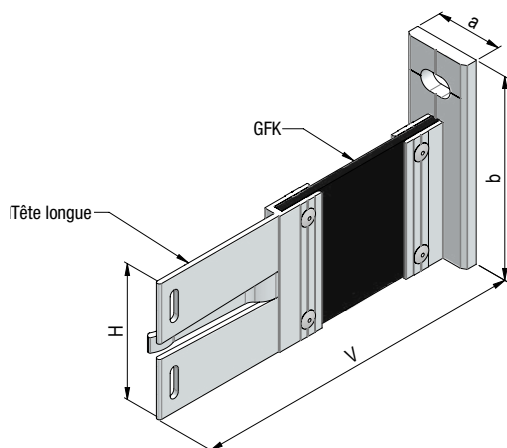
## Console thermique V GP/FP-1-160



n° d'art.	V	H	a	b	brut
1235-185-00	185.0	160.0	40.0	160.0	sur demande
<b>La console peut être commandée à partir de V=185mm jusqu'à V=300 mm par incréments de 5 mm.</b>					
1235-300-00	300.0	160.0	40.0	160.0	sur demande

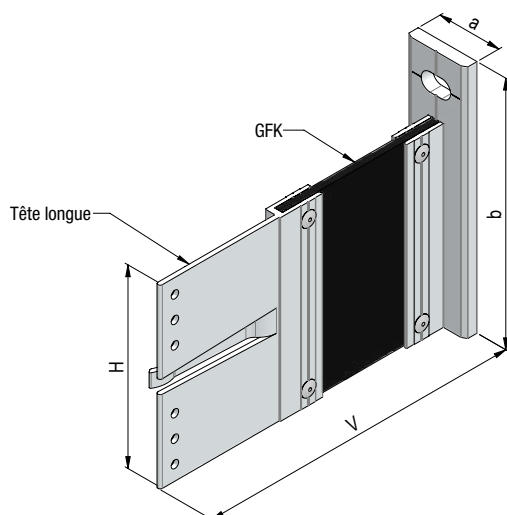


## Console thermique V GP-1-80\_s



n° d'art.	V	H	a	b	brut
1236-160-00	160.0	80.0	40.0	120.0	sur demande
<b>La console peut être commandée à partir de V=160mm jusqu'à V=300 mm par incréments de 5 mm.</b>					
1236-300-00	300.0	80.0	40.0	120.0	sur demande

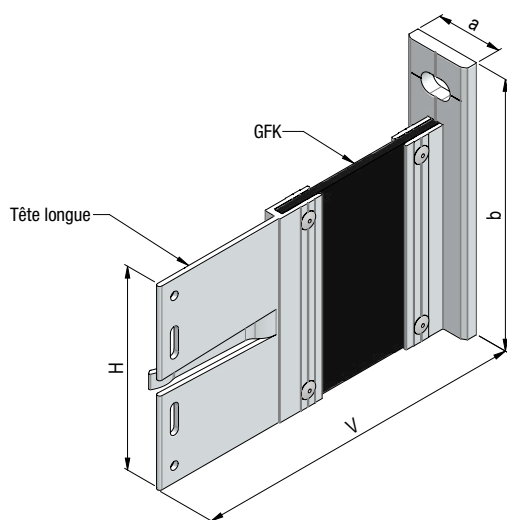
## Console thermique V FP-1-120\_s



n° d'art.	V	H	a	b	brut
1237-160-00	160.0	120.0	40.0	160.0	sur demande
<b>La console peut être commandée à partir de V=160mm jusqu'à V=300 mm par incréments de 5 mm.</b>					
1237-300-00	300.0	120.0	40.0	160.0	sur demande

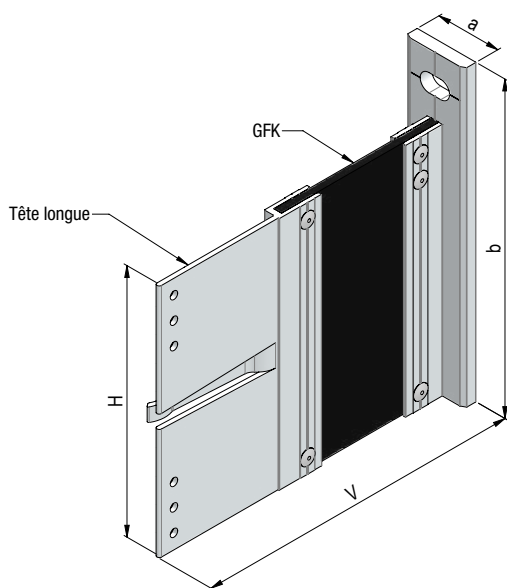


## Console thermique V Kombi-1-120\_s



n° d'art.	V	H	a	b	brut
1238-160-00	160.0	120.0	40.0	160.0	sur demande
<b>La console peut être commandée à partir de V=160mm jusqu'à V=300 mm par incréments de 5 mm.</b>					
1238-300-00	300.0	120.0	40.0	160.0	sur demande

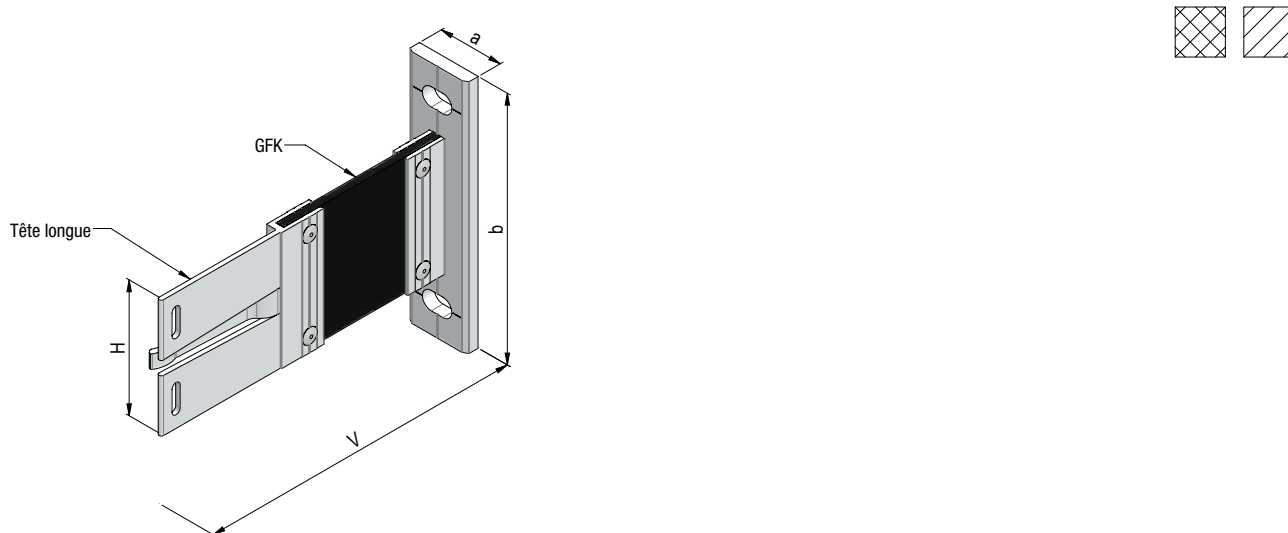
## Console thermique V FP-1-160\_s



n° d'art.	V	H	a	b	brut
1239-160-00	160.0	160.0	40.0	200.0	sur demande
<b>La console peut être commandée à partir de V=160mm jusqu'à V=300 mm par incréments de 5 mm.</b>					
1239-300-00	300.0	160.0	40.0	200.0	sur demande

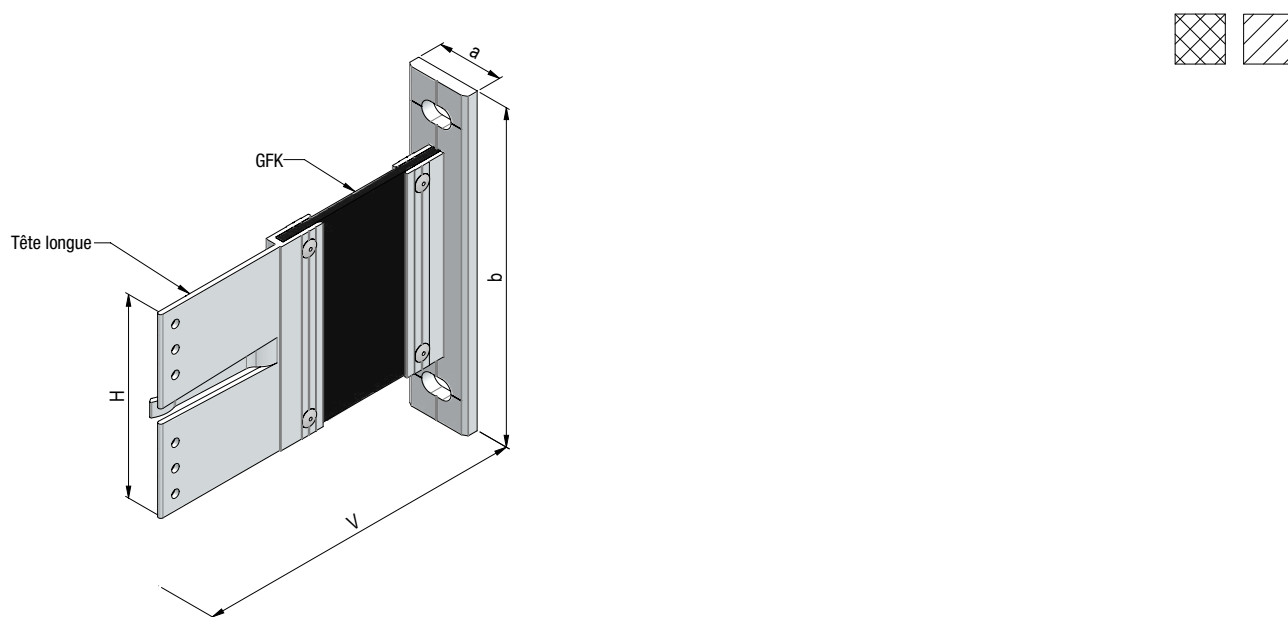


## Console thermique V GP-2-80



n° d'art.	V	H	a	b	brut
1240-160-00	160.0	80.0	40.0	160.0	sur demande
<b>La console peut être commandée à partir de V=160mm jusqu'à V=300 mm par incréments de 5 mm.</b>					
1240-300-00	300.0	80.0	40.0	160.0	sur demande

## Console thermique V FP-2-120

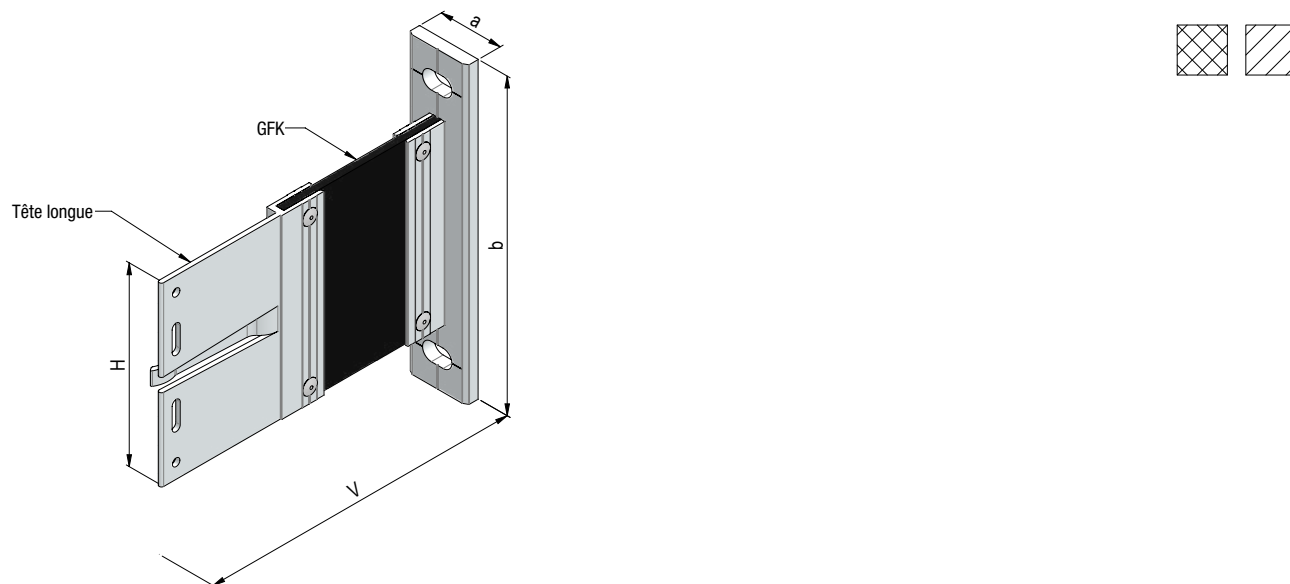


n° d'art.	V	H	a	b	brut
1241-160-00	160.0	120.0	40.0	200.0	sur demande
<b>La console peut être commandée à partir de V=160mm jusqu'à V=300 mm par incréments de 5 mm.</b>					
1241-300-00	300.0	120.0	40.0	200.0	sur demande



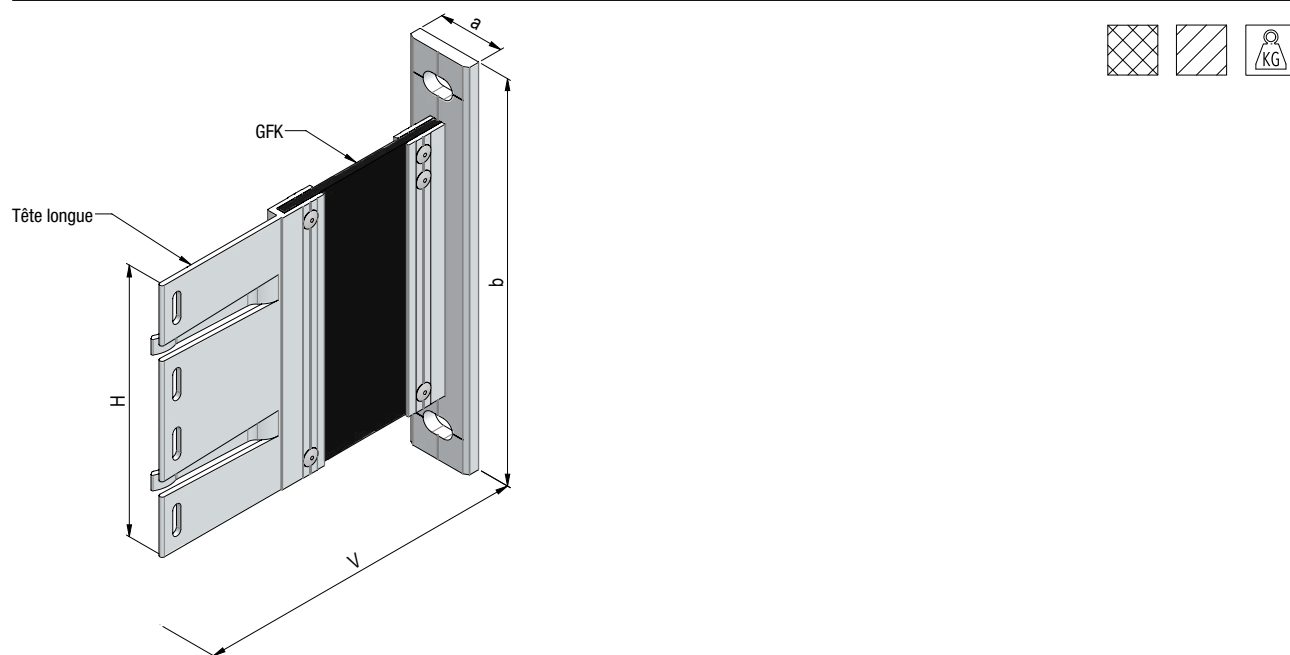


## Console thermique V Kombi-2-120



n° d'art.	V	H	a	b	brut
1242-160-00	160.0	120.0	40.0	200.0	sur demande
<b>La console peut être commandée à partir de V=160mm jusqu'à V=300 mm par incréments de 5 mm.</b>					
1242-300-00	300.0	120.0	40.0	200.0	sur demande

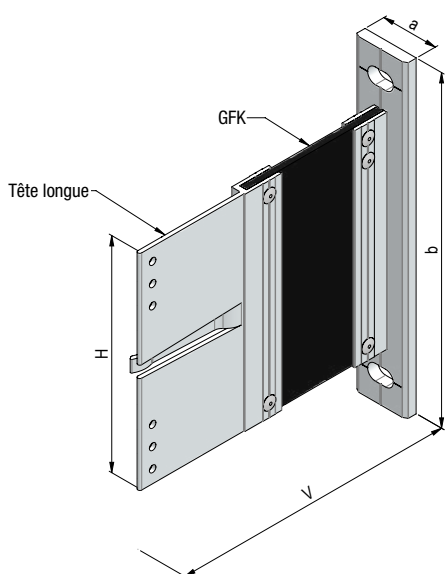
## Console thermique V GP/GP-2-160



n° d'art.	V	H	a	b	brut
1243-160-00	160.0	160.0	40.0	240.0	sur demande
<b>La console peut être commandée à partir de V=160mm jusqu'à V=300 mm par incréments de 5 mm.</b>					
1243-300-00	300.0	160.0	40.0	240.0	sur demande

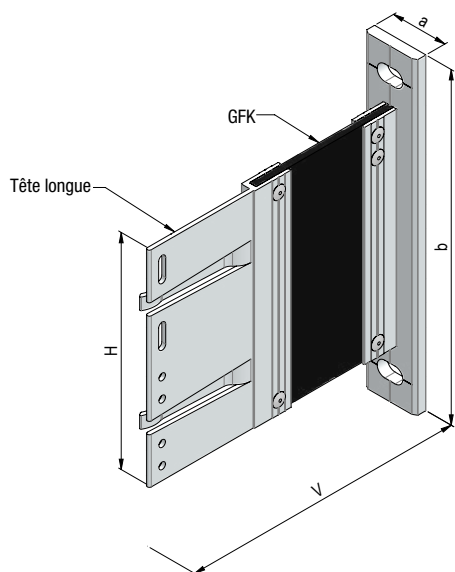


## Console thermique V FP-2-160



n° d'art.	V	H	a	b	brut
1244-160-00	160.0	160.0	40.0	240.0	sur demande
<b>La console peut être commandée à partir de V=160mm jusqu'à V=300 mm par incréments de 5 mm.</b>					
1244-300-00	300.0	160.0	40.0	240.0	sur demande

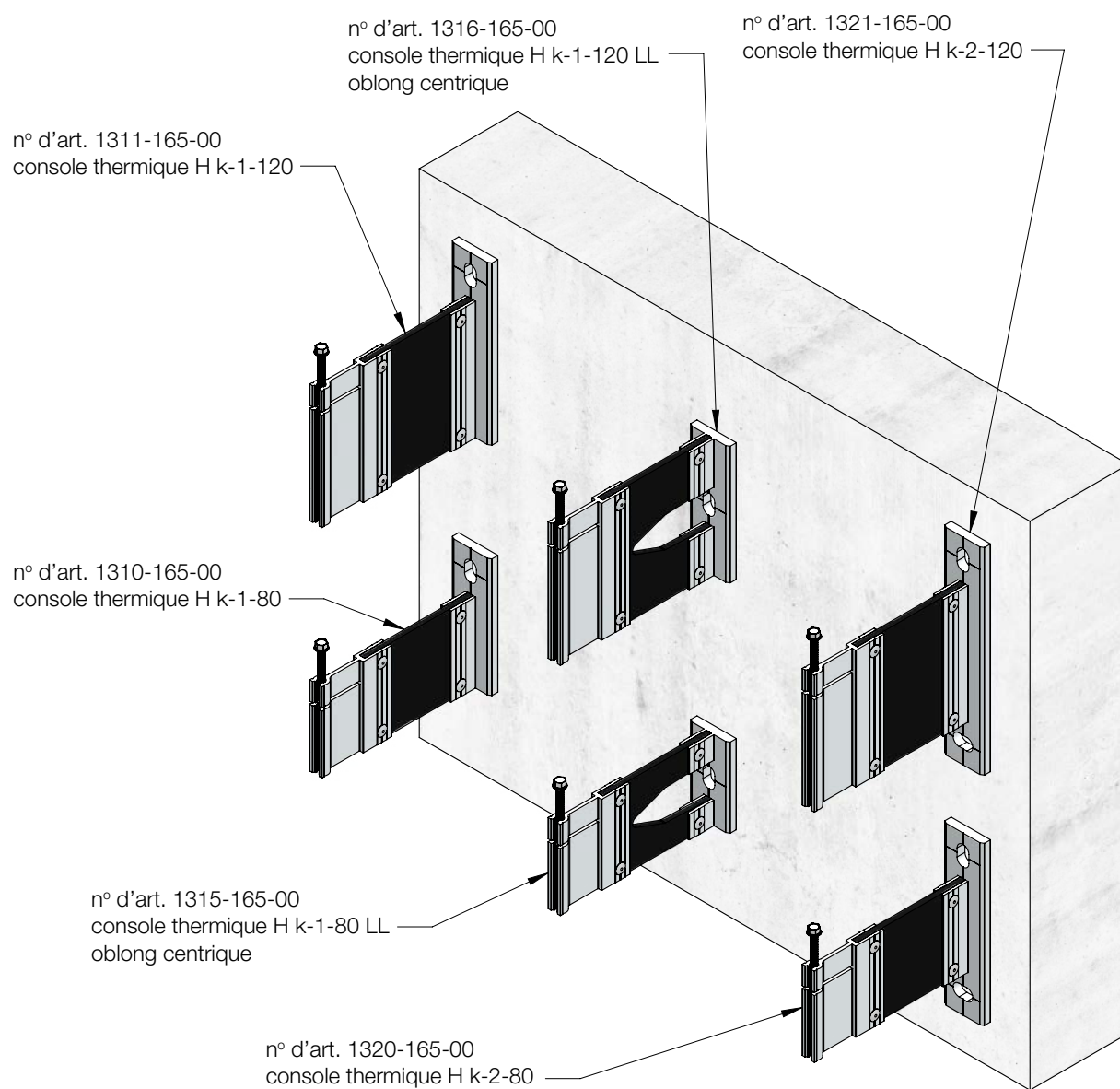
## Console thermique V GP/FP-2-160



n° d'art.	V	H	a	b	brut
1245-160-00	160.0	160.0	40.0	240.0	sur demande
<b>La console peut être commandée à partir de V=160mm jusqu'à V=300 mm par incréments de 5 mm.</b>					
1245-300-00	300.0	160.0	40.0	240.0	sur demande

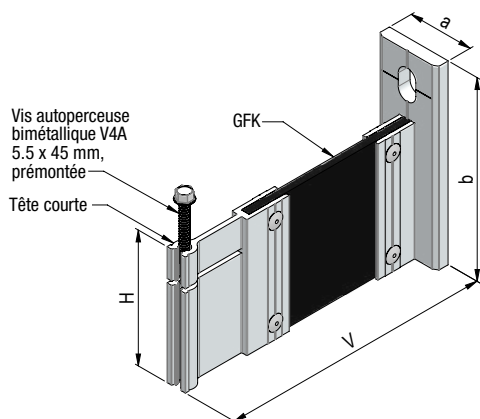


## 1300-000 / Console thermique H, tête courte



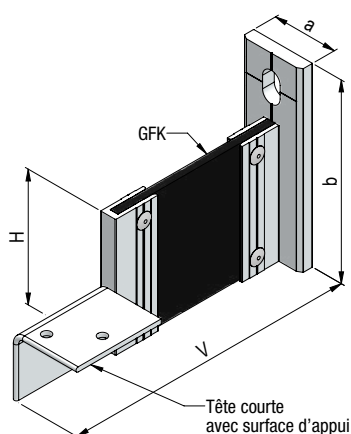


## Console thermique H k-1-80



n° d'art.	V	H	a	b	brut
1310-120-00	120.0	80.0	40.0	120.0	sur demande
<b>La console peut être commandée à partir de V=120mm jusqu'à V=300 mm par incréments de 5 mm.</b>					
1310-300-00	300.0	80.0	40.0	120.0	sur demande

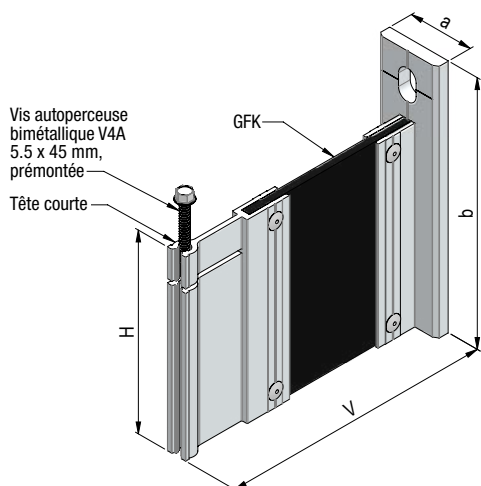
## Console thermique H k-1-80 (surface d'appui)



n° d'art.	V	H	a	b	brut
1310-140-03	140.0	80.0	40.0	120.0	sur demande
<b>La console peut être commandée à partir de V=140mm jusqu'à V=300 mm par incréments de 5 mm.</b>					
1310-300-03	300.0	80.0	40.0	120.0	sur demande

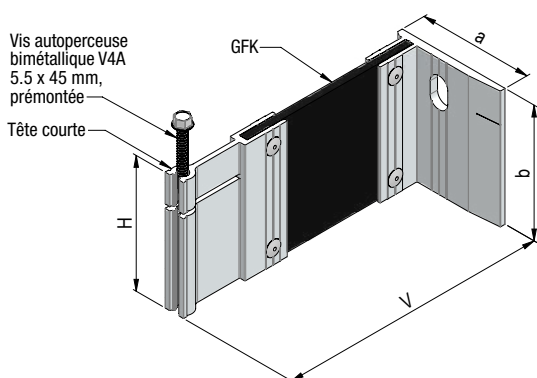


## Console thermique H k-1-120



n° d'art.	V	H	a	b	brut
1311-120-00	120.0	120.0	40.0	160.0	sur demande
<b>La console peut être commandée à partir de V=120mm jusqu'à V=300 mm par incréments de 5 mm.</b>					
1311-300-00	300.0	120.0	40.0	160.0	sur demande

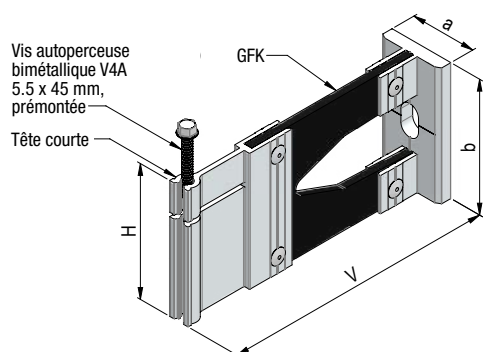
## Console thermique H k-L-80



n° d'art.	V	H	a	b	brut
1312-120-00	120.0	80.0	70.0	80.0	sur demande
<b>La console peut être commandée à partir de V=120mm jusqu'à V=300 mm par incréments de 5 mm.</b>					
1312-300-00	300.0	80.0	70.0	80.0	sur demande

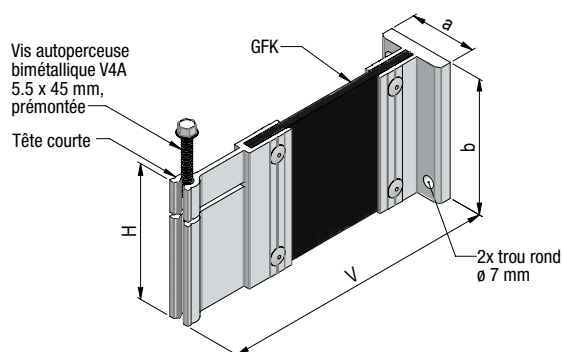


## Console thermique H k-1-80 LL oblong centrée



n° d'art.	V	H	a	b	brut
1315-145-00	145.0	80.0	40.0	80.0	sur demande
<b>La console peut être commandée à partir de V=145mm jusqu'à V=300 mm par incréments de 5 mm.</b>					
1315-300-00	300.0	80.0	40.0	80.0	sur demande

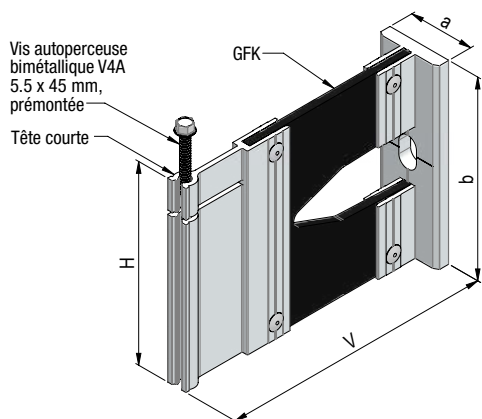
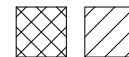
## Console thermique H k-1-80 (RL)



n° d'art.	V	H	a	b	brut
1315-120-10	120.0	80.0	40.0	80.0	sur demande
<b>La console peut être commandée à partir de V=120mm jusqu'à V=300 mm par incréments de 5 mm.</b>					
1315-300-10	300.0	80.0	40.0	80.0	sur demande

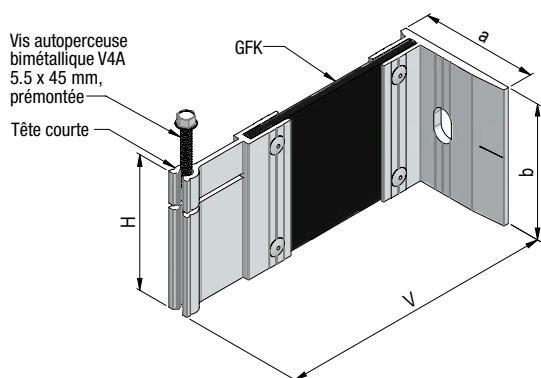


## Console thermique H k-1-120 LL oblong centrée



n° d'art.	V	H	a	b	brut
1316-145-00	145.0	120.0	40.0	120.0	sur demande
<b>La console peut être commandée à partir de V=145mm jusqu'à V=300 mm par incréments de 5 mm.</b>					
1316-300-00	300.0	120.0	40.0	120.0	sur demande

## Console thermique H k-L-80 LL oblong centrée

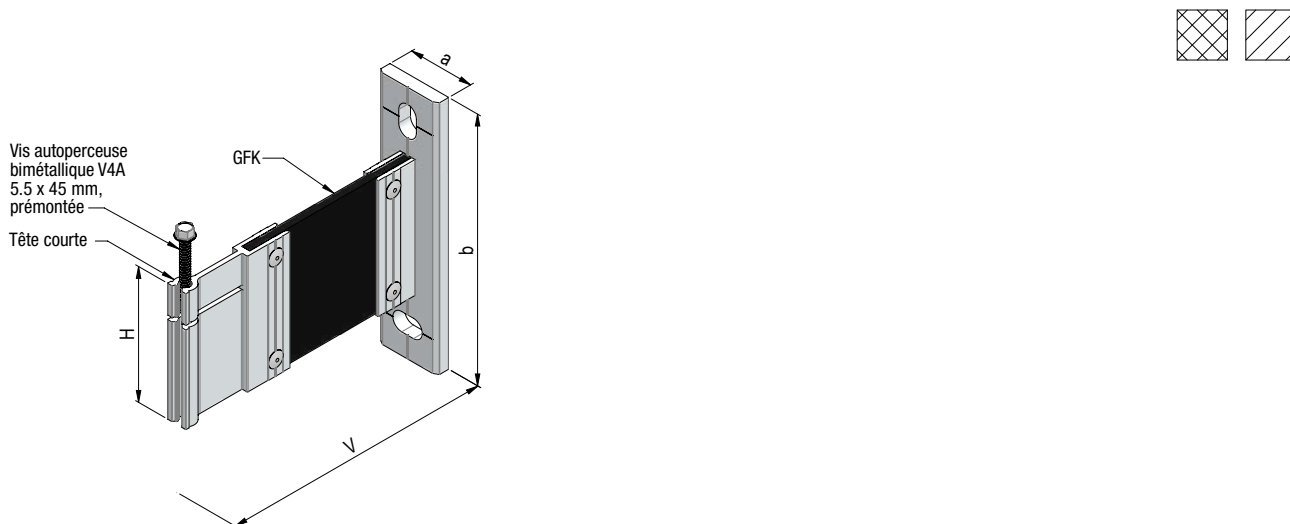


n° d'art.	V	H	a	b	brut
1317-120-00	120.0	80.0	70.0	80.0	sur demande
<b>La console peut être commandée à partir de V=120mm jusqu'à V=300 mm par incréments de 5 mm.</b>					
1317-300-00	300.0	80.0	70.0	80.0	sur demande



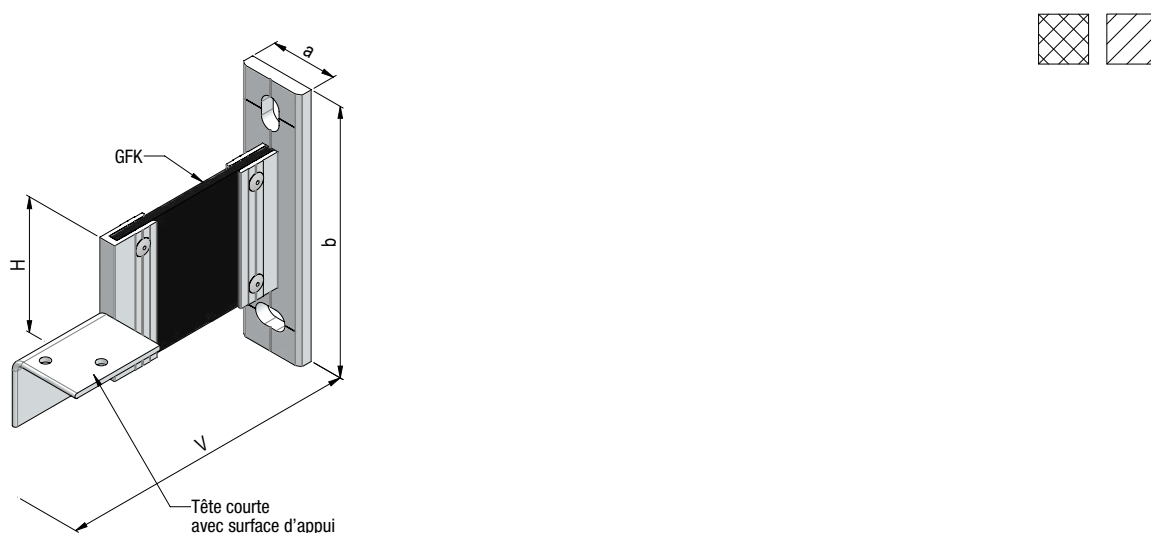


## Console thermique H k-2-80



n° d'art.	V	H	a	b	brut
1320-120-00	120.0	80.0	40.0	160.0	sur demande
<b>La console peut être commandée à partir de V=120mm jusqu'à V=300 mm par incréments de 5 mm.</b>					
1320-300-00	300.0	80.0	40.0	160.0	sur demande

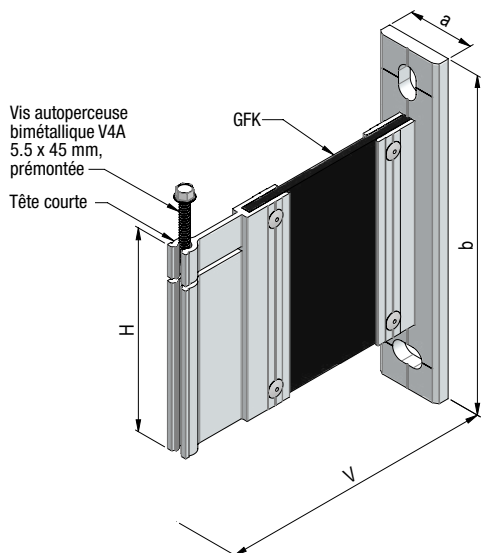
## Console thermique H k-2-80 (surface d'appui)



n° d'art.	V	H	a	b	brut
1320-140-03	140.0	80.0	40.0	160.0	sur demande
<b>La console peut être commandée à partir de V=140mm jusqu'à V=300 mm par incréments de 5 mm.</b>					
1320-300-03	300.0	80.0	40.0	160.0	sur demande



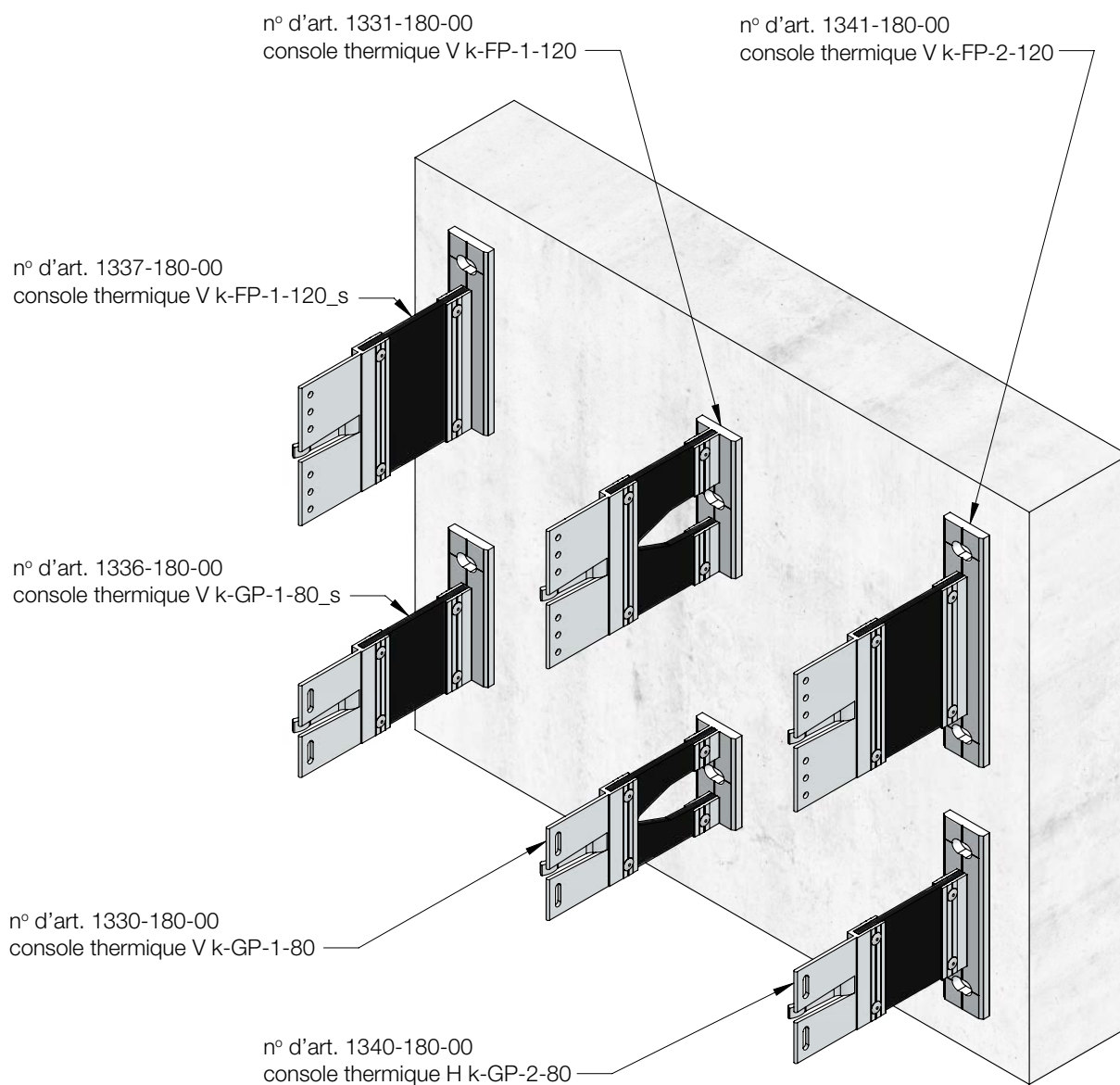
## Console thermique H k-2-120



n° d'art.	V	H	a	b	brut
1321-120-00	120.0	120.0	40.0	200.0	sur demande
<b>La console peut être commandée à partir de V=120mm jusqu'à V=300 mm par incréments de 5 mm.</b>					
1321-300-00	300.0	120.0	40.0	200.0	sur demande

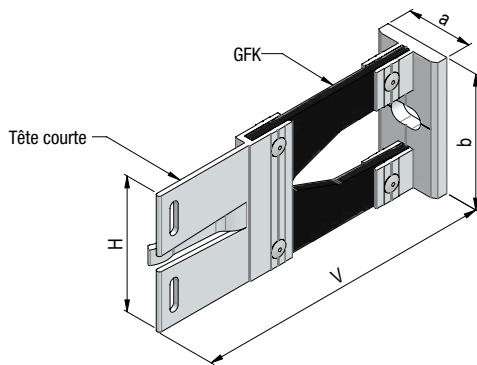
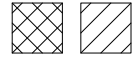


## 1300-000 / Console thermique V, tête courte



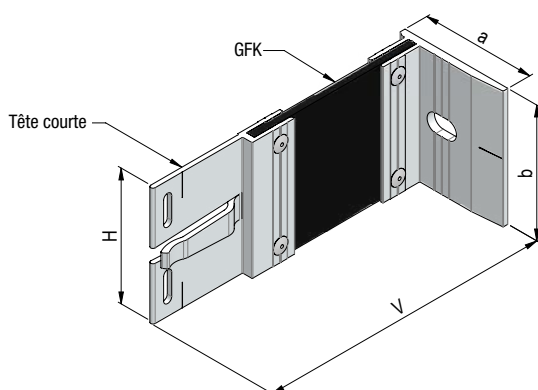
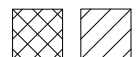


## Console thermique V k-GP-1-80



n° d'art.	V	H	a	b	brut
1330-165-00	165.0	80.0	40.0	80.0	sur demande
<b>La console peut être commandée à partir de V=165mm jusqu'à V=300 mm par incréments de 5 mm.</b>					
1330-300-00	300.0	80.0	40.0	80.0	sur demande

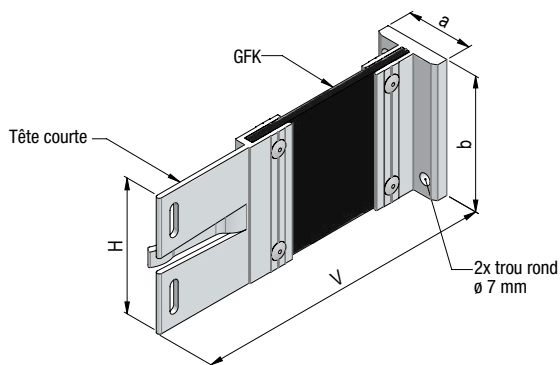
## Console thermique V k-GP-L-80



n° d'art.	V	H	a	b	brut
1330-140-10	140.0	80.0	70.0	80.0	sur demande
<b>La console peut être commandée à partir de V=140mm jusqu'à V=300 mm par incréments de 5 mm.</b>					
1330-300-10	300.0	80.0	70.0	80.0	sur demande

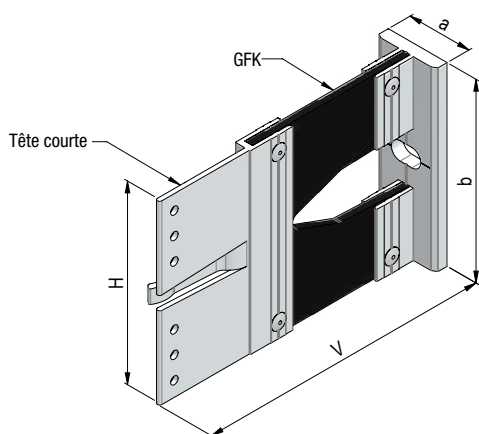


## Console thermique V k-GP-1-80 (RL)



n° d'art.	V	H	a	b	brut
1330-140-20	140.0	80.0	40.0	80.0	sur demande
<b>La console peut être commandée à partir de V=140mm jusqu'à V=300 mm par incréments de 5 mm.</b>					
1330-300-20	300.0	80.0	40.0	80.0	sur demande

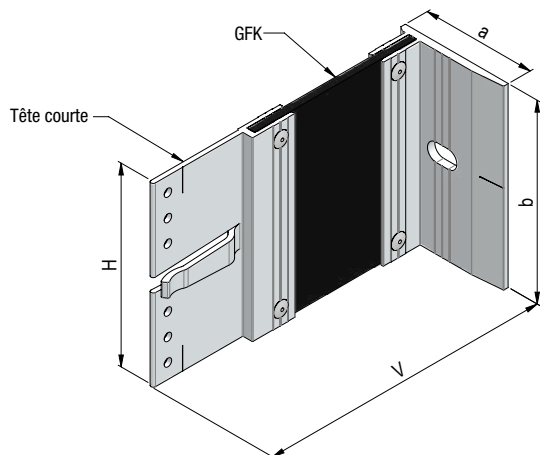
## Console thermique V k-FP-1-120



n° d'art.	V	H	a	b	brut
1331-165-00	165.0	120.0	40.0	120.0	sur demande
<b>La console peut être commandée à partir de V=165mm jusqu'à V=300 mm par incréments de 5 mm.</b>					
1331-300-00	300.0	120.0	40.0	120.0	sur demande

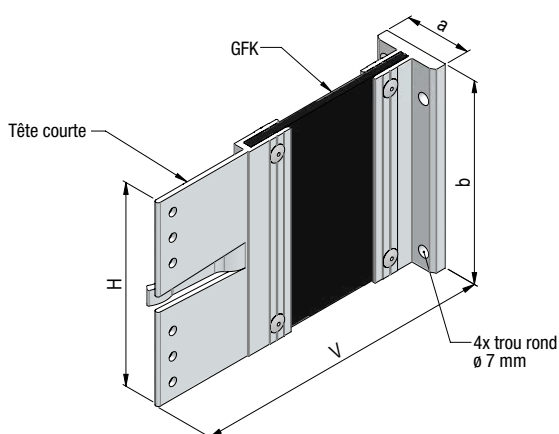


## Console thermique V k-FP-L-120



n° d'art.	V	H	a	b	brut
1331-140-10	140.0	120.0	70.0	120.0	sur demande
<b>La console peut être commandée à partir de V=140mm jusqu'à V=300 mm par incréments de 5 mm.</b>					
1331-300-10	300.0	120.0	70.0	120.0	sur demande

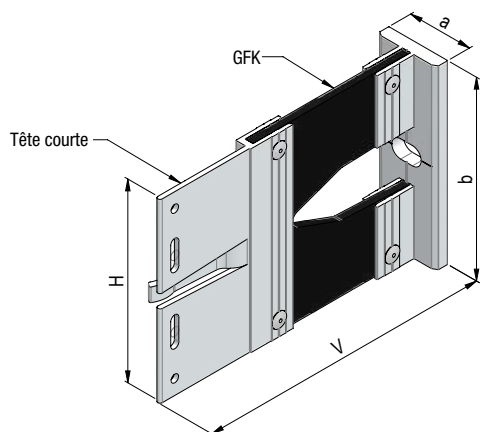
## Console thermique V k-FP-1-120 (RL)



n° d'art.	V	H	a	b	brut
1331-140-20	140.0	120.0	40.0	120.0	sur demande
<b>La console peut être commandée à partir de V=140mm jusqu'à V=300 mm par incréments de 5 mm.</b>					
1331-300-20	300.0	120.0	40.0	120.0	sur demande

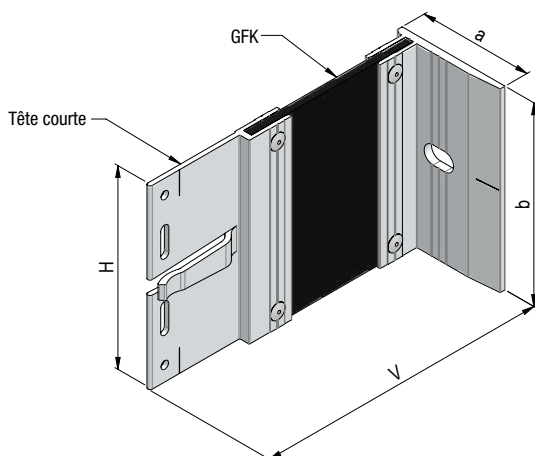


## Console thermique V k-Kombi-1-120



n° d'art.	V	H	a	b	brut
1332-165-00	165.0	120.0	40.0	120.0	sur demande
<b>La console peut être commandée à partir de V=165mm jusqu'à V=300 mm par incréments de 5 mm.</b>					
1332-300-00	300.0	120.0	40.0	120.0	sur demande

## Console thermique V k-Kombi-L-120

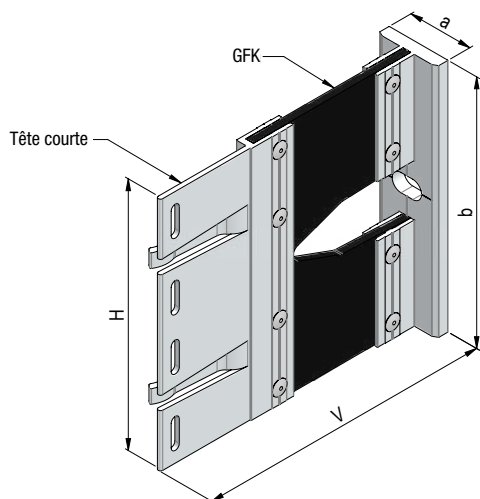


n° d'art.	V	H	a	b	brut
1332-140-10	140.0	120.0	70.0	120.0	sur demande
<b>La console peut être commandée à partir de V=140mm jusqu'à V=300 mm par incréments de 5 mm.</b>					
1332-300-10	300.0	120.0	70.0	120.0	sur demande



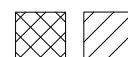
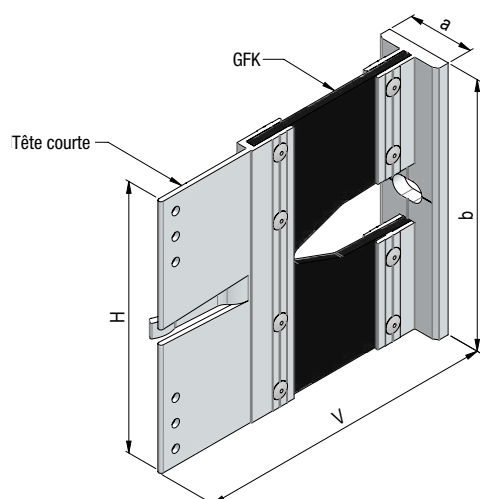


## Console thermique V k-GP/GP-1-160



n° d'art.	V	H	a	b	brut
1333-165-00	165.0	160.0	40.0	160.0	sur demande
<b>La console peut être commandée à partir de V=165mm jusqu'à V=300 mm par incréments de 5 mm.</b>					
1333-300-00	300.0	160.0	40.0	160.0	sur demande

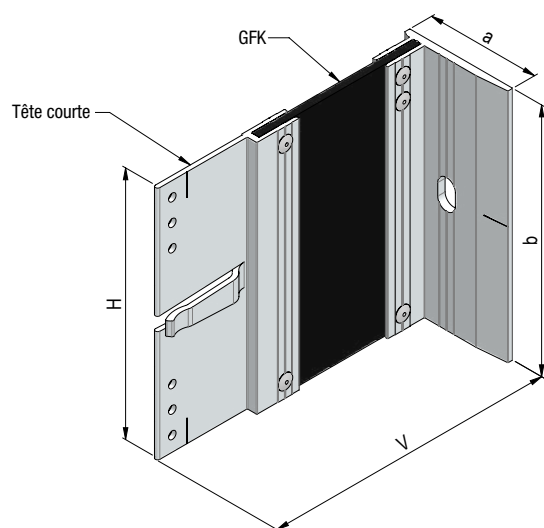
## Console thermique V k-FP-1-160



n° d'art.	V	H	a	b	brut
1334-165-00	165.0	160.0	40.0	160.0	sur demande
<b>La console peut être commandée à partir de V=165mm jusqu'à V=300 mm par incréments de 5 mm.</b>					
1334-300-00	300.0	160.0	40.0	160.0	sur demande

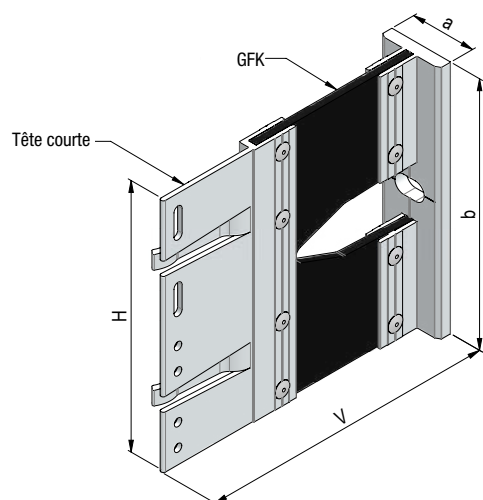


## Console thermique V k-FP-L-160



n° d'art.	V	H	a	b	brut
1334-140-10	140.0	160.0	70.0	160.0	sur demande
<b>La console peut être commandée à partir de V=140mm jusqu'à V=300 mm par incréments de 5 mm.</b>					
1334-300-10	300.0	160.0	70.0	160.0	sur demande

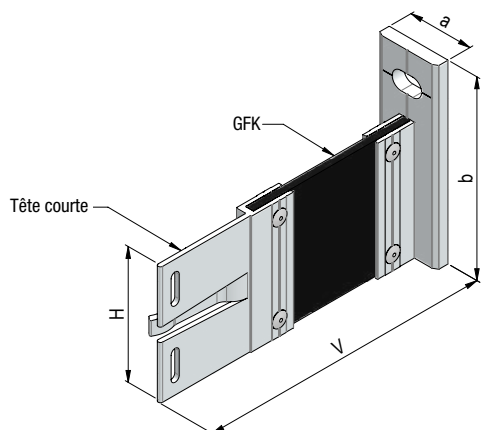
## Console thermique V k-GP/FP-1-160



n° d'art.	V	H	a	b	brut
1335-165-00	165.0	160.0	40.0	160.0	sur demande
<b>La console peut être commandée à partir de V=165mm jusqu'à V=300 mm par incréments de 5 mm.</b>					
1335-300-00	300.0	160.0	40.0	160.0	sur demande

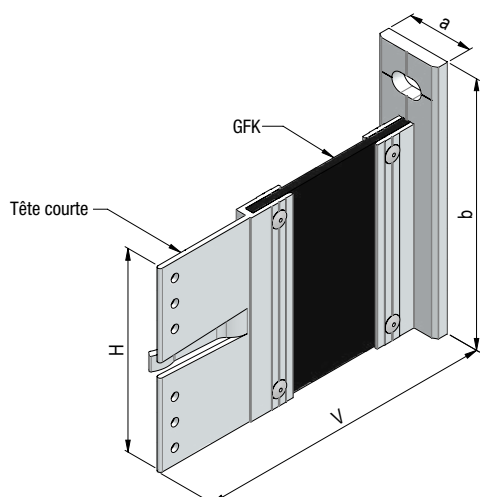


## Console thermique V k-GP-1-80\_s



n° d'art.	V	H	a	b	brut
1336-140-00	140.0	80.0	40.0	120.0	sur demande
<b>La console peut être commandée à partir de V=140mm jusqu'à V=300 mm par incréments de 5 mm.</b>					
1336-300-00	300.0	80.0	40.0	120.0	sur demande

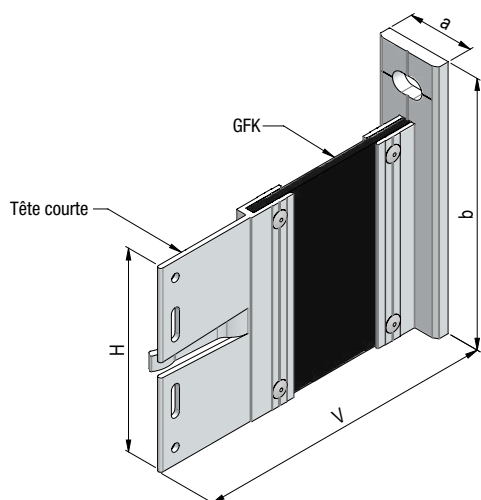
## Console thermique V k-FP-1-120\_s



n° d'art.	V	H	a	b	brut
1337-140-00	140.0	120.0	40.0	160.0	sur demande
<b>La console peut être commandée à partir de V=140mm jusqu'à V=300 mm par incréments de 5 mm.</b>					
1337-300-00	300.0	120.0	40.0	160.0	sur demande

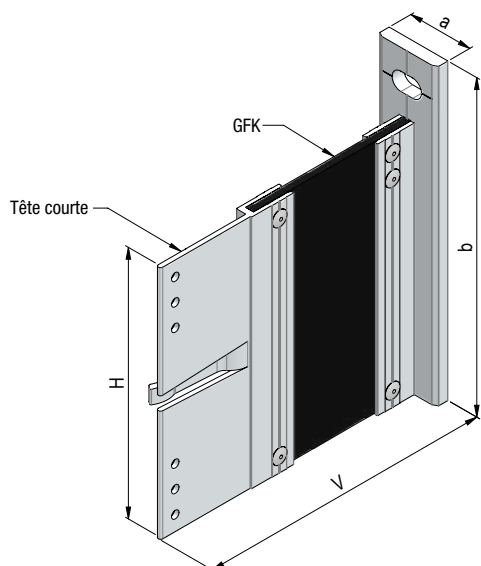


## Console thermique V k-Kombi-1-120\_s



n° d'art.	V	H	a	b	brut
1338-140-00	140.0	120.0	40.0	160.0	sur demande
<b>La console peut être commandée à partir de V=140mm jusqu'à V=300 mm par incréments de 5 mm.</b>					
1338-300-00	300.0	120.0	40.0	160.0	sur demande

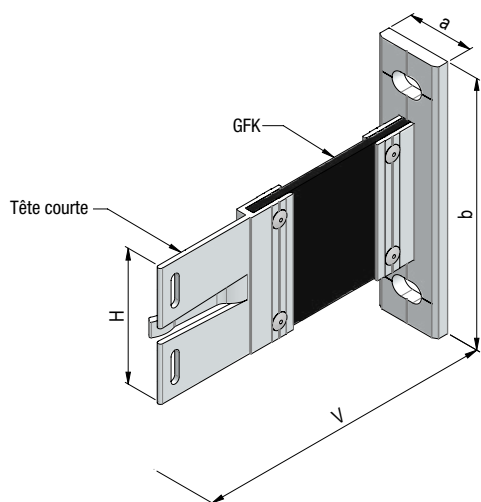
## Console thermique V k-FP-1-160\_s



n° d'art.	V	H	a	b	brut
1339-140-00	140.0	160.0	40.0	200.0	sur demande
<b>La console peut être commandée à partir de V=140mm jusqu'à V=300 mm par incréments de 5 mm.</b>					
1339-300-00	300.0	160.0	40.0	200.0	sur demande

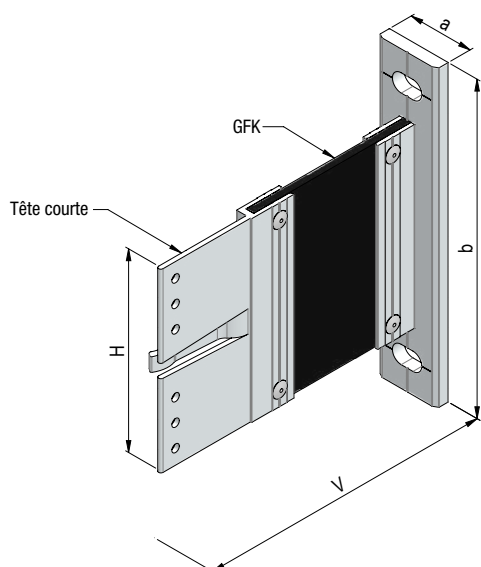


## Console thermique V k-GP-2-80



n° d'art.	V	H	a	b	brut
1340-140-00	140.0	80.0	40.0	160.0	sur demande
<b>La console peut être commandée à partir de V=140mm jusqu'à V=300 mm par incréments de 5 mm.</b>					
1340-300-00	300.0	80.0	40.0	160.0	sur demande

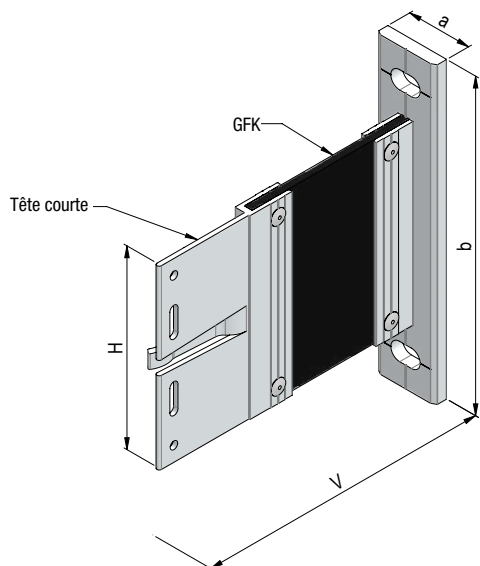
## Console thermique V k-FP-2-120



n° d'art.	V	H	a	b	brut
1341-140-00	140.0	120.0	40.0	200.0	sur demande
<b>La console peut être commandée à partir de V=140mm jusqu'à V=300 mm par incréments de 5 mm.</b>					
1341-300-00	300.0	120.0	40.0	200.0	sur demande

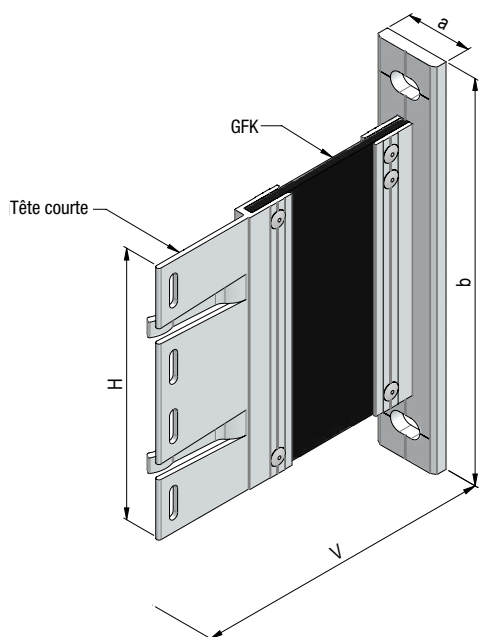


## Console thermique H k-Kombi-2-120



n° d'art.	V	H	a	b	brut
1342-140-00	140.0	120.0	40.0	200.0	sur demande
<b>La console peut être commandée à partir de V=140mm jusqu'à V=300 mm par incréments de 5 mm.</b>					
1342-300-00	300.0	120.0	40.0	200.0	sur demande

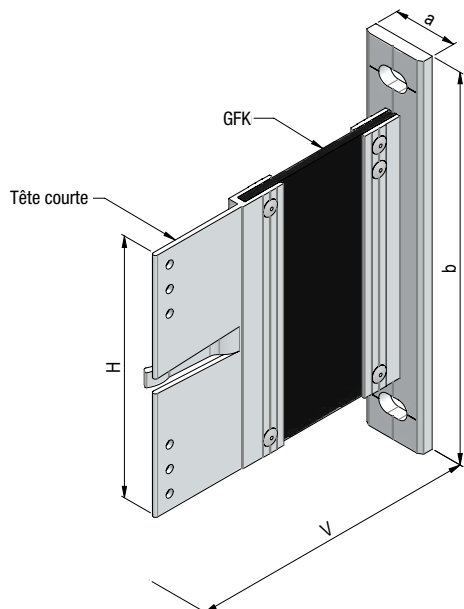
## Console thermique H k-GP/GP-2-160



n° d'art.	V	H	a	b	brut
1343-140-00	140.0	160.0	40.0	240.0	sur demande
<b>La console peut être commandée à partir de V=140mm jusqu'à V=300 mm par incréments de 5 mm.</b>					
1343-300-00	300.0	160.0	40.0	240.0	sur demande

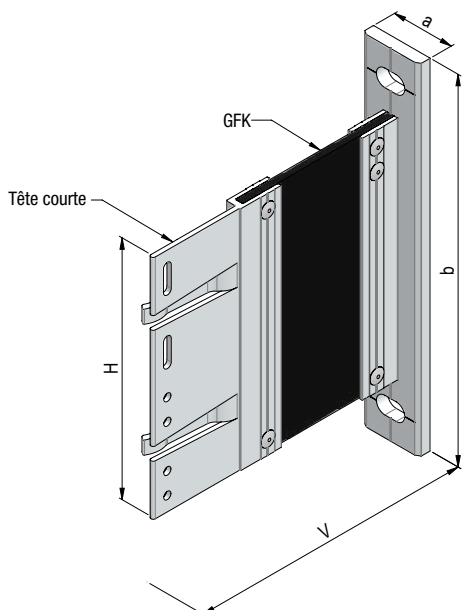


## Console thermique V k-FP-2-160



n° d'art.	V	H	a	b	brut
1344-140-00	140.0	160.0	40.0	240.0	sur demande
<b>La console peut être commandée à partir de V=140mm jusqu'à V=300 mm par incréments de 5 mm.</b>					
1344-300-00	300.0	160.0	40.0	240.0	sur demande

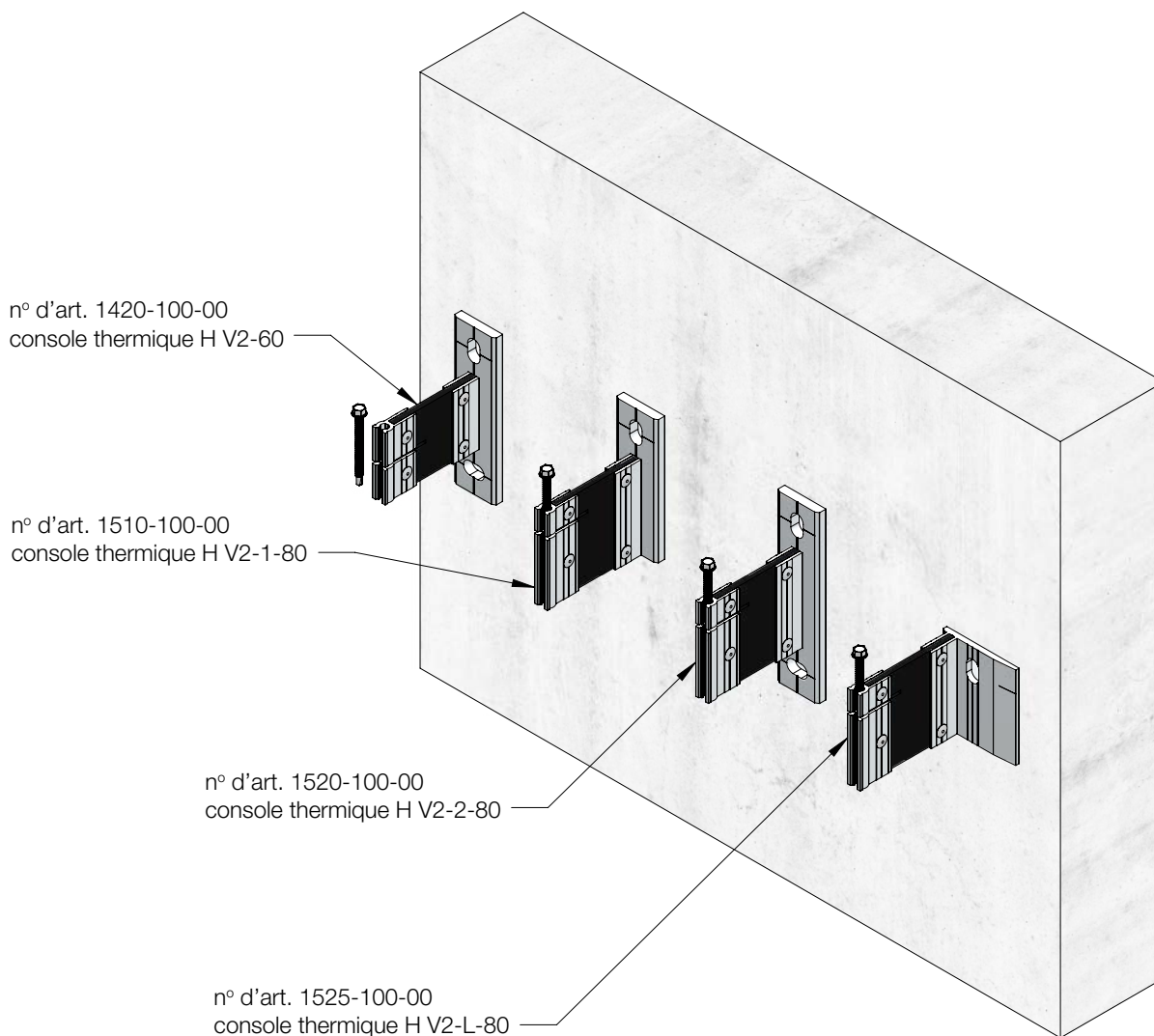
## Console thermique H k-GP/FP-2-160



n° d'art.	V	H	a	b	brut
1345-140-00	140.0	160.0	40.0	240.0	sur demande
<b>La console peut être commandée à partir de V=140mm jusqu'à V=300 mm par incréments de 5 mm.</b>					
1345-300-00	300.0	160.0	40.0	240.0	sur demande



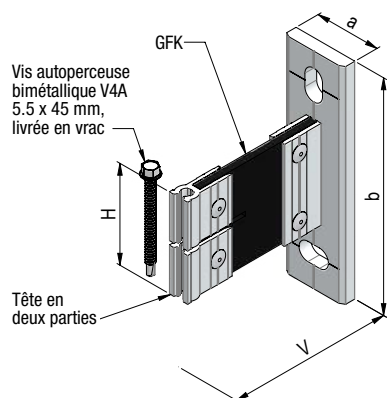
## 1400-000 / Console thermique H V2-60 1500-000 / Console thermique H V2-80





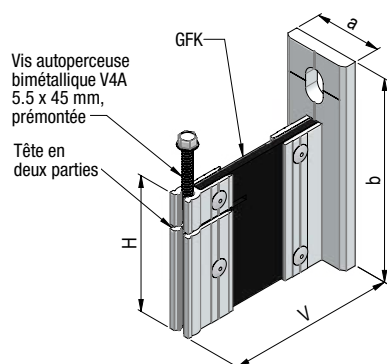


## Console thermique H V2-2-60



n° d'art.	V	H	a	b	brut
1420-080-00	80.0	60.0	40.0	140.0	sur demande
<b>La console peut être commandée à partir de V=80mm jusqu'à V=200mm par incréments de 5 mm.</b>					
1420-200-00	200.0	60.0	40.0	140.0	sur demande

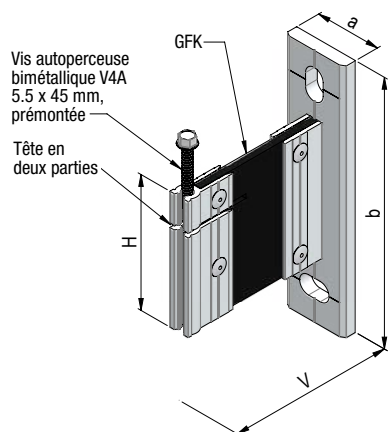
## Console thermique H V2-1-80



n° d'art.	V	H	a	b	brut
1510-100-00	100.0	80.0	40.0	120.0	sur demande
<b>La console peut être commandée à partir de V=100mm jusqu'à V=140mm par incréments de 5 mm.</b>					
1510-140-00	140.0	80.0	40.0	120.0	sur demande

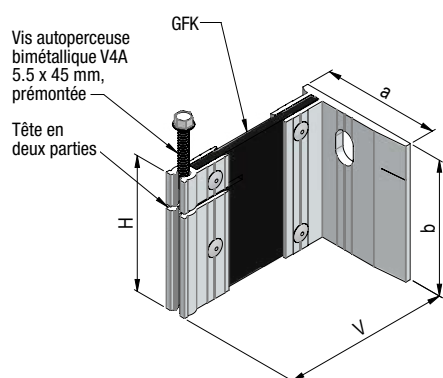


## Console thermique H V2-2-80



n° d'art.	V	H	a	b	brut
1520-100-00	100.0	80.0	40.0	160.0	sur demande
<b>La console peut être commandée à partir de V=100mm jusqu'à V=140mm par incréments de 5 mm.</b>					
1520-140-00	140.0	80.0	40.0	160.0	sur demande

## Console thermique H V2-L-80



n° d'art.	V	H	a	b	brut
1525-100-00	100.0	80.0	70.0	80.0	sur demande
<b>La console peut être commandée à partir de V=100mm jusqu'à V=140mm par incréments de 5 mm.</b>					
1525-140-00	140.0	80.0	70.0	80.0	sur demande



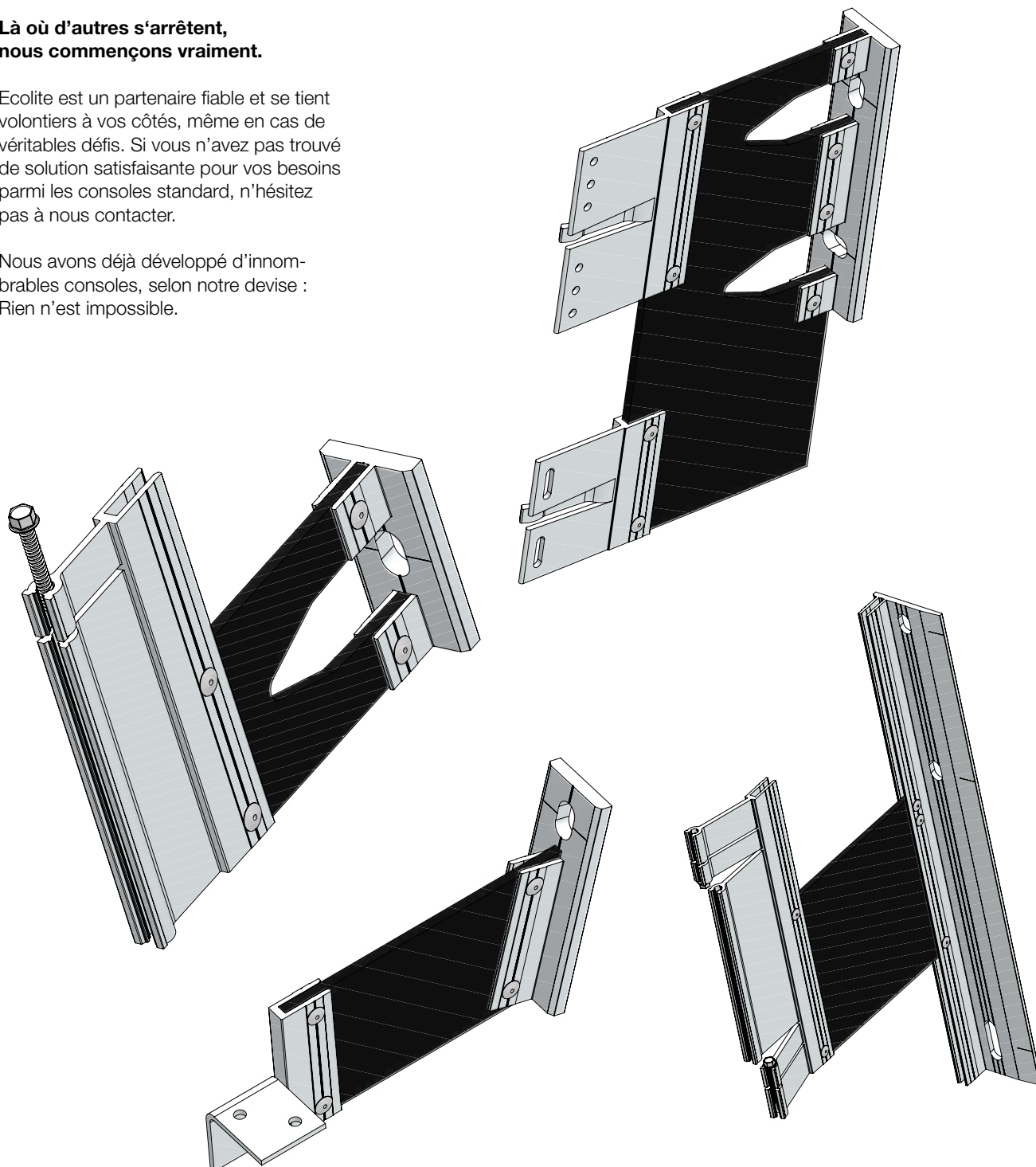
## Ce que nous sommes capables de faire d'autre

# Solutions spécifiques au projet

**Là où d'autres s'arrêtent,  
 nous commençons vraiment.**

Ecolite est un partenaire fiable et se tient volontiers à vos côtés, même en cas de véritables défis. Si vous n'avez pas trouvé de solution satisfaisante pour vos besoins parmi les consoles standard, n'hésitez pas à nous contacter.

Nous avons déjà développé d'innombrables consoles, selon notre devise : Rien n'est impossible.



**C'est avec plaisir que nous développons pour vous la solution optimale.**



**Ecolite AG**  
Systèmes de façades  
Lochrütistrasse 16  
CH-8633 Wolfhausen

T +41 55 253 23 00  
[info@ecolite.ch](mailto:info@ecolite.ch)  
[www.ecolite.ch](http://www.ecolite.ch)